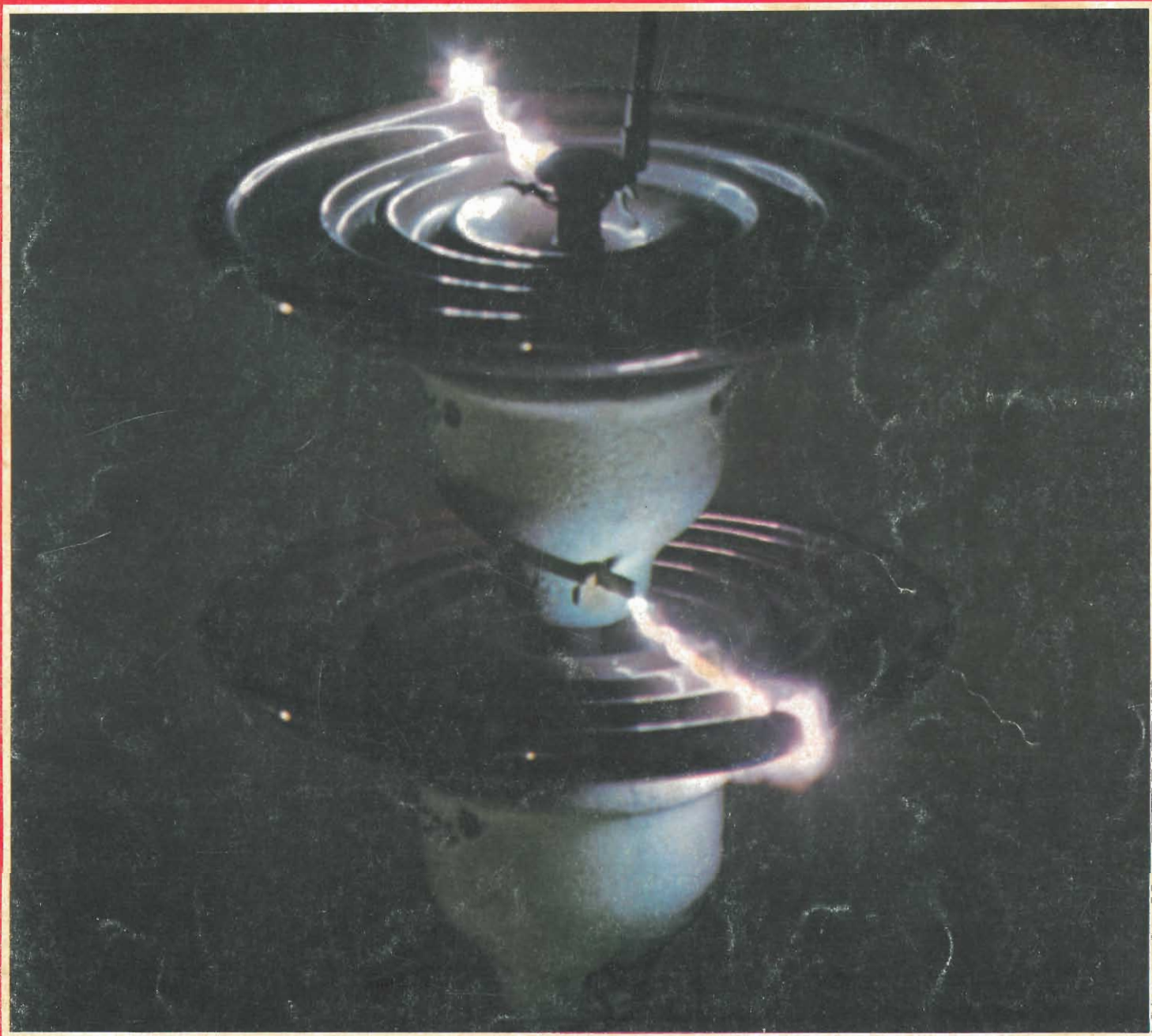


# VIBRA-FET Sperimentare

11

LIRE  
350

RIVISTA MENSILE DI TECNICA ELETTRONICA E FOTOGRAFICA DI ELETTROTECNICA CHIMICA E ALTRE SCIENZE APPLICATE



ARGENTINA . . . Pesos 135  
AUSTRALIA . . . Sh. 12.10  
AUSTRIA . . . Sc. 24.90  
BELGIO . . . Fr. Bg. 48  
BRASILE . . . Crs. 1.28R  
CANADA . . . \$ Can. 1.60  
CHILE . . . Esc. 1.35  
DANIMARCA . . . Kr. D. 6.65

EGITTO . . . Leg. 0/420  
ETIOPIA . . . \$ Et. 2.35  
FRANCIA . . . Fr. Fr. 4.70  
GERMANIA . . . D.M. 3.85  
GIAPPONE . . . Yen. 345.50  
INGHILTERRA . . . Lsh. 6.10  
ISRAELE . . . L. I. 3.50  
JUGOSLAVIA . . . Din. 725

LIBIA . . . L. Lib. 0/345  
MALTA . . . Sh. 6.10  
NORVEGIA . . . Kr. N. 6.90  
OLANDA . . . Fol. 3.50  
PARAGUAY . . . Guar. 120  
PERU' . . . Sol. 42.85  
PORTOGALLO . . . Esc. 27.60

SPAGNA . . . Pts. 57.70  
SUD-AFRICA . . . R. 0.80  
SVIZZERA . . . Fr. S. 4.15  
TURCHIA . . . L. T. 8.70  
URUCUAY . . . Pesos 10.45  
U.S.A. . . . \$ 1.60  
VENEZUELA . . . Bs. 6.60

NOVEMBRE 1970

Sped. in Abbonamento Postale - Gruppo III/70

# Più "Elettricità" per il vostro denaro!



## Questa è la pila «Tigre» della Hellekens!

La pila «Tigre» della Hellekens è stata la prima pila a secco nel mondo e lo è rimasta. Nessun'altra l'ha superata in capacità e durata.

La pila a secco è stata inventata nel 1887 da Wilhelm Hellekens. Da allora la pila con la tigre serve in tutto il mondo per la illuminazione di lampade, per l'accensione di radio, per l'illuminazione di lampade al magnesio e per il funzionamento di telecamere. Le fabbriche Hellekens della Danimarca sono le più moderne in Europa e forniscono anche la Casa Reale danese. La pila «Tigre» della Hellekens è una pila con indomabile potenza, dura più a lungo e presenta una maggiore capacità. Questi pregi sono stati ampiamente dimostrati dalle prove. Se siete ora orientati verso la pila Hellekens, potrete rilevare voi stessi le sue doti. Usatela per gli apparecchi a transistor, per le radio, per gli impianti di allarme, per le cineprese. Con la pila «Tigre» della Hellekens il vostro denaro acquista più elettricità. La Hellekens ha la «Tigre» fin dal 1923.

Più "Elettricità"  
per il vostro denaro  
con la pila «Tigre»  
della Hellekens





# Supertester 680 E

BREVETTATO. - Sensibilità: 20.000 ohms x volt

Con scala a specchio e **STRUMENTO A NUCLEO MAGNETICO** schermato contro i campi magnetici esterni!!!  
Tutti i circuiti Voltmetrici e Amperometrici in C.C. e C.A. di questo nuovissimo modello 680 E montano

resistenze speciali tarate con la **PRECISIONE ECCEZIONALE DELLO 0,5% !!**

## 10 CAMPI DI MISURA E 48 PORTATE !!!

- VOLTS C.C.:** 7 portate: con sensibilità di 20.000 Ohms per Volt: 100 mV. - 2 V. - 10 V. - 50 V. - 200 V. - 500 V. e 1000 V. C.C.
- VOLTS C.A.:** 6 portate: con sensibilità di 4.000 Ohms per Volt: 2 V. - 10 V. - 50 V. - 250 V. - 1000 V. e 2500 Volts C.A.
- AMP. C.C.:** 6 portate: 50  $\mu$ A - 500  $\mu$ A - 5 mA - 50 mA - 500 mA e 5 A. C.C.
- AMP. C.A.:** 5 portate: 250  $\mu$ A - 2,5 mA - 25 mA - 250 mA e 2,5 Amp. C.A.
- OHMS:** 6 portate:  $\Omega$ : 10 -  $\Omega \times 1$  -  $\Omega \times 10$  -  $\Omega \times 100$  -  $\Omega \times 1000$  -  $\Omega \times 10000$  (per letture da 1 decimo di Ohm fino a 100 Megaohms).
- Rivelatore di REATTANZA:** 1 portate: da 0 a 10 Megaohms.
- CAPACITA':** 4 portate: da 0 a 5000 e da 0 a 500.000 pF - da 0 a 20 e da 0 a 200 Microfarad.
- FREQUENZA:** 2 portate: 0 - 500 e 0 - 5000 Hz.
- V. USCITA:** 6 portate: 2 V. - 10 V. - 50 V. - 250 V. - 1000 V. e 2500 V.
- DECIBELS:** 5 portate: da -10 dB a +62 dB.

Inoltre vi è la possibilità di estendere ancora maggiormente le prestazioni del **Supertester 680 E** con accessori appositamente progettati dalla I.C.E.

I principali sono:

**Amperometro a Tenaglia modello «Amperclamp»** per Corrente Alternata:

Portate: 2,5 - 10 - 25 - 100 - 250 e 500 Ampères C.A.

**Prova transistori e prova diodi modello «Transtest» 662 I.C.E.**

**Shunts supplementari** per 10 - 25 - 50 e 100 Ampères C.C.

**Volt - ohmetro a Transistori** di altissima sensibilità.

**Sonda a puntale per prova temperature** da -30 a +200 °C.

**Transformatore mod. 616 per Amp. C.A.:** Portate: 250 mA -

1 A - 5 A - 25 A - 100 A C.A.

**Puntale mod. 18 per prova di ALTA TENSIONE:** 25000 V. C.C

**Luxmetro** per portate da 0 a 16.000 Lux. mod. 24.

**IL TESTER MENO INGOMBRANTE** (mm 126 x 85 x 32)  
**CON LA PIU' AMPIA SCALA** (mm 85 x 65)

Pannello superiore interamente in **CRISTAL**  
antiurto: **IL TESTER PIU' ROBUSTO. PIU' SEMPLICE. PIU' PRECISO!**

Speciale circuito elettrico **Brevettato**

di nostra esclusiva concezione che

unitamente ad un limitatore statico

permette allo strumento indica-

torre ed al raddrizzatore a lui

accoppiato, di poter sopportare

sovraccarichi accidentali od

errori anche mille volte su-

periori alla portata scelta!

Strumento antiurto con speci-

ali sospensioni elastiche.

Scatola base in nuovo ma-

teriale plastico infrangibile.

Circuito elettrico con spe-

ciale dispositivo per la com-

pensozione degli errori dovuti

agli sbalzi di temperatura. **IL**

**TESTER SENZA COMMUTATORI**

e quindi eliminazione di guasti

meccanici, di contatti imperfetti,

e minor facilità di errori nel

passare da una portata all'altra.

**IL TESTER DALLE INNUMERAVOLI**

**PRESTAZIONI: IL TESTER PER I RADIO-**

**TECNICI ED ELETTROTECNICI PIU' ESIGENTI!**



I  
N  
S  
U  
P  
E  
R  
A  
B  
I  
L  
E  
!

**IL PIU' PRECISO!**

**IL PIU' COMPLETO!**

**PREZZO**

eccezionale per elettrotecnici radiotecnici e rivenditori

**LIRE 12.500!!**

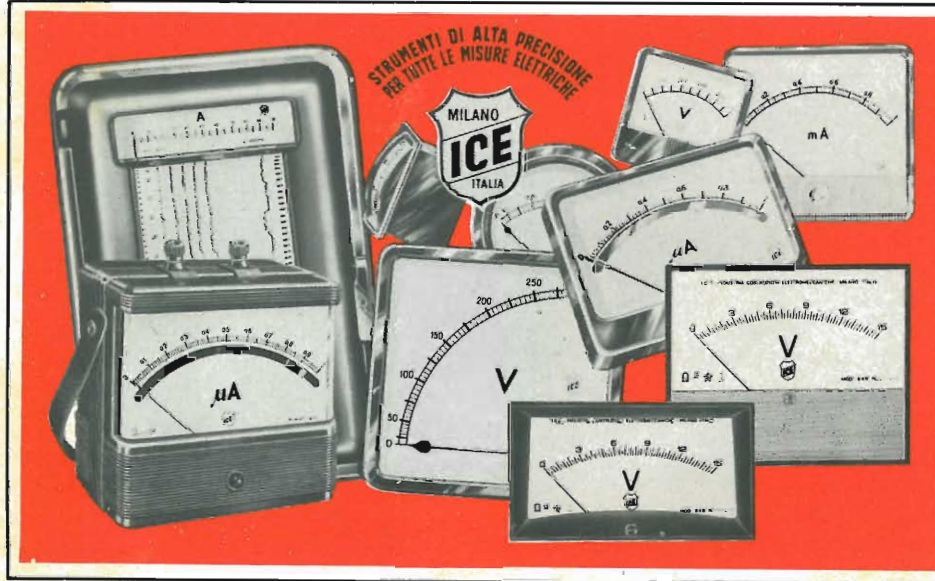
franco nostro Stabilimento

Per pagamento alla consegna **omaggio del relativo astuccio !!**

Altro Tester Mod. 60 identico nel formato e nelle doti meccaniche ma con sensibilità di 5000 Ohms x Volt e solo 25 portate Lire 8200 franco nostro Stabilimento.

**Richiedere Cataloghi gratuiti a:**

**I.C.E.** VIA RUTILIA, 19/18 MILANO - TEL. 531.554/5/6



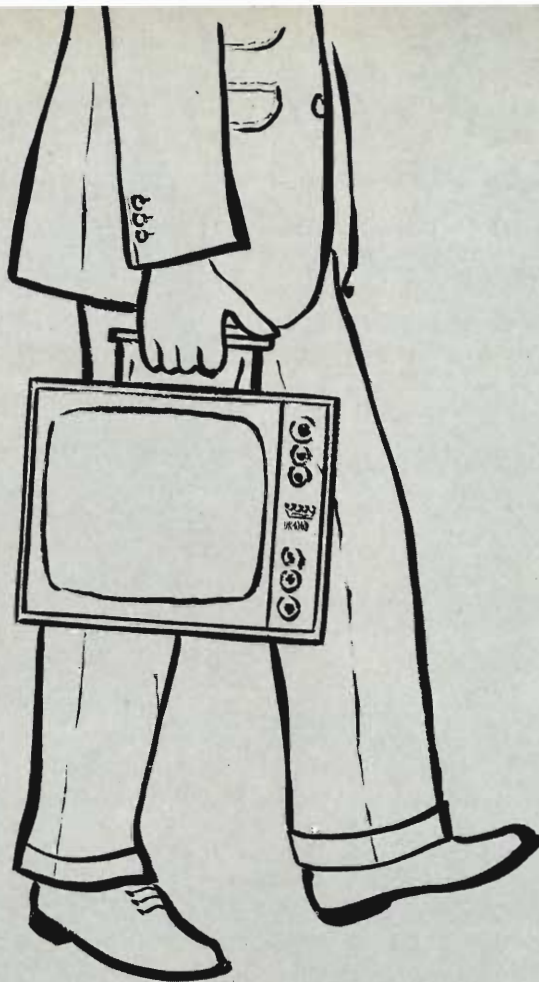
STRUMENTI DI ALTA PRECISIONE PER TUTTE LE MISURE ELETTRICHE



**VOLTMETRI  
AMPEROMETRI  
WATTMETRI  
COSFIMETRI  
FREQUENZIMETRI  
REGISTRATORI  
STRUMENTI  
CAMPIONE**

**PER STRUMENTI DA PANNELLO, PORTATILI E DA LABORATORIO RICHIEDERE IL CATALOGO I.C.E. 8 - D.**

**L. 49.500\***



il primo  
TV da 11"  
in scatola  
di montaggio

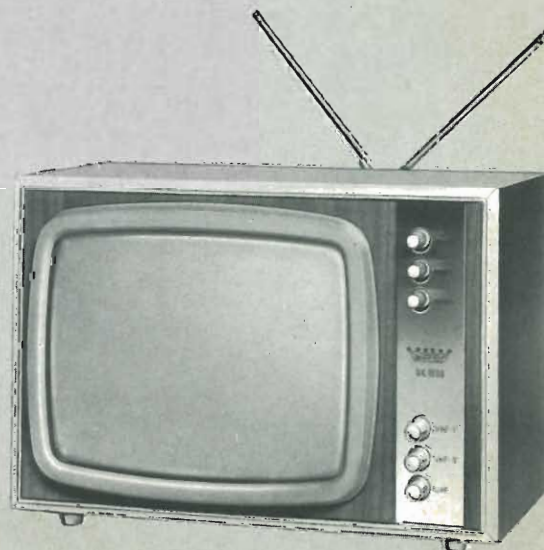
Alimentazione:  
12 Vc.c.  
oppure 220 Vc.a.

**chi lo fa da sé...  
fa il portatile**

**HIGH-KIT UK 1000**

L'UK 1000 è un apparecchio impostato in modo da ridurre al minimo le difficoltà di montaggio: lo stesso gruppo integrato nonché i vari trasformatori MF video e suono, vengono forniti pretrattati e ad apparecchio finito è sufficiente il solo perfezionamento della taratura. Le varie operazioni di assemblaggio sono ampiamente descritte e illustrate in modo da accompagnare passo passo fino alla completa realizzazione. Tale impostazione conferisce a questa scatola di montaggio un elevatissimo grado di efficienza quale strumento didattico, alla portata dello studente, dell'autodidatta e dell'amatore sperimentato.

\* Esclusi mobile e cinescopio.





# la tradizione delle nostre riviste è il costante miglioramento

Le nostre riviste non hanno bisogno di presentazione. Sono considerate le più autorevoli pubblicazioni italiane nel loro campo; per questo motivo ricevono inviti da ogni mostra elettronica, in qualsiasi parte del mondo avvenga.

Il loro successo dipende in gran parte dalla tempestività delle informazioni e dall'attualità degli articoli.

Gli abbonati alle nostre riviste ricevono direttamente, con anticipo, le informazioni sui progressi raggiunti in ogni Paese.

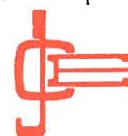
Abbonarsi alle nostre riviste significa quindi procurarsi



uno strumento di lavoro e di consultazione unico, oltre agli omaggi consistenti nei volumi tecnici tanto richiesti, da esaurirsi in brevissimo tempo ad ogni edizione. Ma i nostri abbonati non si devono preoccupare per assicurarsi tali volumi: per loro sono automaticamente prenotati, per cui li ricevono gratis a domicilio.

Fra le pagine di questo fascicolo ci sono dei bollettini di conto corrente postale. Servitevene: è un mezzo rapido e sicuro per sottoscrivere gli abbonamenti.

Ve lo suggeriamo cordialmente.



# da leggere subito

**S**cusate il titolo perentorio, ma vi dobbiamo dare una notizia urgente, e siamo sicuri che l'accoglierete con favore. Per non farvi attendere troppo, vi diciamo subito che, dal 1° Gennaio 1971, « Sperimentare » e « Selezione Radio TV » si fonderanno in una rivista sola.

Ci chiederete, ora, donde viene tanta nostra sicurezza di avere interpretato i vostri desideri. La risposta è assai semplice: il suggerimento ci è stato dato proprio da molti di voi, nelle lettere che riceviamo ogni giorno. Abbiamo riflettuto a lungo, valutato il pro e il contro, e concluso che avete ragione.

Rifacciamo un po' di storia. Selezione Radio TV nacque nel 1957. A quell'epoca era un fascicoletto esile esile, con poche paginette nelle quali dovevano coabitare tutti gli argomenti. Non dimentichiamo che l'elettronica di 13 anni fa, ai giorni nostri è quasi oggetto di antiquariato. Allora la rivista andava bene così. Erano le circostanze di tempo e di sviluppo tecnico del momento che davano dimensioni e valore alla rivista.

Poi, come in tutte le cose, vi fu l'evoluzione e la rivista diventò grande, sempre più grande.

Quando compì 10 anni, esattamente nel 1967, su molte istanze di lettori che volevano cose «facili» fu creato «Sperimentare» dal contenuto accessibile e gaio, che non occorre vi spieghiamo perché lo conoscete.

L'evoluzione, tuttavia, è come un fluido che arriva dovunque. Ascoltate bene questo fatto singolare: dapprima si è evoluta la tecnica, poi si sono evoluti i tecnici.

Una volta per codesti cicli occorreano dei secoli; ai giorni nostri bastano pochi lustri per dover cambiare o modificare dei sistemi e adattarli alla realtà che si trasforma. Siete quindi voi, lettori, gli evoluti a tal punto da poter estendere le vostre ricerche, i vostri studi, le vostre sperimentazioni, dal campo introduttivo al campo propriamente tecnico, e comprenderli entrambi.



E' per altro singolare, il fatto che, anche il tecnico finito, trova assai sovente interesse e guida nella parte ampiamente descrittiva di «Sperimentare». Allo stesso modo un grande musicista non disdegna di interpretare la Serenata di Schubert, che sembra musica per dilettanti, poiché vi trova diletto per lo spirito, in determinati momenti, quanto ne può trovare in altri nella complessa dodecafonia di Schoenberg, adatta ai virtuosissimi.

Ora i nostri tecnici, molti dei quali sono anche insegnanti, sentono la necessità di avere a portata di mano le notizie, gli studi, le informazioni sull'elettronica a tutti i livelli.

Fino alla fine del 1970 questo servizio sarà reso da due riviste separate; ciò ha messo finora molti lettori nella necessità di sottoscrivere due abbonamenti, tenere due raccolte occupando più spazio, procedere a doppie consultazioni e così via. Dal 1971 la pubblicazione, per tutti, sarà una sola. Tutto semplificato e nessuna perplessità sulle scelte.

Come apparirà la nuova rivista? Avrà il formato di «Sperimentare» poiché le pagine più grandi si adatteranno meglio all'ampliamento del contenuto.

Il numero delle pagine risulterà naturalmente superiore a quello di Sperimentare. Gli argomenti saranno, come già detto, quelli di «Selezione Radio TV» più quelli di «Sperimentare».

A questo proposito riteniamo opportuno assicurare i lettori che la Redazione avrà cura di dosare opportunamente gli argomenti, e di cercare, come sempre, quelli che veramente interessano. In tal modo il lettore, qualunque sia il suo grado di preparazione, troverà diletto e profitto nella lettura dalla prima all'ultima pagina.

Ed ora viene il momento psicologico. Nel riunire le riviste ci siamo preoccupati di non «spezzare» quel «qualche cosa» che tiene unite le pubblicazioni ai lettori. Il «qualche cosa» che scende nelle profondità dell'animo è simboleggiato dal titolo. I titoli, nel nostro caso, sono due, cosicché abbiamo deciso di conservarli entrambi. La nuova rivista si chiamerà «Selezione Radio TV» e «Sperimentare». Avrete il vantaggio di poterla chiedere con l'uno o con l'altro nome, e vi sarà comunque consegnata. Infatti, ultima notizia che vi dobbiamo dare, la rivista unificata la si potrà acquistare dai giornalai, oltre che prenotare in abbonamento. Confidiamo sempre nella vostra simpatia. Se noi viviamo, lo dobbiamo a voi, e in segno di gratitudine cercheremo di servirvi sempre meglio.

Noi teniamo gli occhi puntati su tutto il mondo, e distilliamo per voi ogni novità che merita di essere conosciuta.

Grazie per la vostra costante amicizia.

# campagna abbonamenti 1971

## offerta speciale per chi si abbona entro il 15/1/1971

«Selezione R. TV - Sperimentare» L. 5.000  
«Catalogo **G.B.C.** HT ÷ OO» » 6.000  
di circa 950 pagine  
«Carta di sconto **G.B.C.** »

~~L. 11.000~~

**Offerta speciale L. 5.000**

«Elettronica Oggi» L. 6.000  
«Catalogo **G.B.C.** HT ÷ OO» » 6.000  
di circa 950 pagine  
«Carta di sconto **G.B.C.** »

~~L. 12.000~~

**Offerta speciale L. 6.000**

«Selezione R. TV - Sperimentare» L. 5.000  
«Elettronica Oggi» » 6.000  
«Catalogo **G.B.C.** HT ÷ OO» » 6.000  
di circa 950 pagine  
«Prontuario intercambiabilità  
dei transistori» » 500  
«Carta di sconto **G.B.C.** »

~~L. 17.500~~

**Offerta speciale L. 9.900**

Ci si può abbonare usando il modulo di c/c postale inserito fra le pagine di questa rivista, oppure presso i punti di vendita della G. B. C. in Italia.

Abbonato



**SELEZIONE  
RADIO - TV**



**Sperimentare**



elettronica **Oggi**

FAC-SIMILE DELLA NUOVA CARTA DI SCONTO G.B.C.

# Durst



**un hobby  
entusiasmante:  
ingrandite in casa  
le vostre fotografie**

Qualunque formato, qualunque particolare... da un'unica negativa decine di fotografie diverse! E' facile, è divertente e costa poco.

**Dove c'è fotografia c'è sempre un DURST**

J 35 per negative bianconero fino a 24 x 36 mm

J 66 per negative bianconero fino a 6 x 6 cm

M 301 per negative bianconero/colore fino a 24 x 36 mm

M 600 per negative bianconero/colore fino a 6 x 6 cm



Inviando a richiesta il libretto « L'ingrandimento fotografico » contro rimessa di L. 250 per spese.

**Richiedeteci gratis i seguenti prospetti.**

Guida per il dilettante   
Durst J 35  Durst M 301   
Durst J 66  Durst M 600

**ERCA S.p.A.** Concessionaria esclusiva per l'Italia - Via M. Macchi 29 - 20124 Milano.



Editore: J.C.E.

Direttore responsabile  
**ANTONIO MARIZZOLI**

Capo redattore  
**GIAMPIETRO ZANGA**

Impaginatrice  
**IVANA MENEGARDO**

Segretaria di Redazione  
**MARIELLA LUCIANO**

Collaboratori

**LUCIO BIANCOLI**

**GIANNI BRAZIOLI - GIANNI CARROSINO**

**LUDOVICO CASCIANINI**

**CARLO CHIESA - LUCIANO MARCELLINI**

**FRANCO REINERO - PIERO SOATI**

**FRANCO TOSELLI - W. H. WILLIAMS**

Rivista mensile di tecnica elettronica  
e fotografica, di elettrotecnica, chimica  
ed altre scienze applicate.

Direzione, Redazione, Pubblicità:

Viale Matteotti, 66

20092 Cinisello B. - Milano - Tel. 92.81.801

Amministrazione

Via V. Monti, 15 - 20123 Milano

Autorizzazione alla pubblicazione

Tribunale di Milano

numero 392-66 del 4 novembre 1966

Stampa: Tipo-Lito Fratelli Pozzoni - Cisano B.

Concessionario esclusivo

per la diffusione in Italia e all'Estero: SODIP

Via Zuretti, 25 - 20125 Milano - Tel. 68.84.251

Spediz. in abbonamento postale gruppo III/70

Prezzo della rivista per l'anno 1971 L. 500

Numero arretrato L. 1.000

Abbonamento annuo L. 5.000

Per l'Estero L. 7.000

E' consentito sottoscrivere l'abbonamento  
anche nel corso dell'anno,  
ma è inteso che la sua validità  
parte da gennaio per cui l'abbonato riceve,  
innanzitutto, i fascicoli arretrati.

I versamenti vanno indirizzati a:

Sperimentare - Selezione Radio TV

Via V. Monti, 15 - 20123 Milano

mediante emissione di assegno circolare,

cartolina vaglia o utilizzando

il c/c postale numero 3/40678

Per i cambi d'indirizzo,

allegare alla comunicazione l'importo

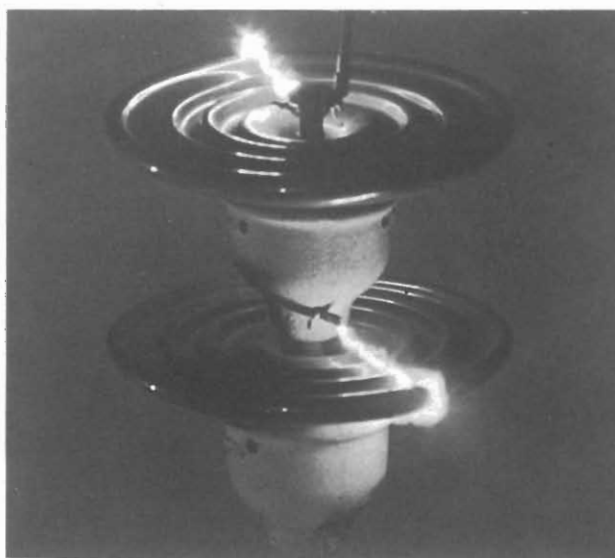
di L. 300, anche in francobolli,

e indicare insieme al nuovo

anche il vecchio indirizzo.

© Tutti i diritti di riproduzione o traduzione  
degli articoli pubblicati sono riservati.

- 1131** Un sensibile fonometro
- 1137** Vibrato per chitarra elettrica
- 1142** Gli organi di atterraggio
- 1146** Attuatori per radiocomando
- 1153** Generatore di rumore bianco a diodo zener
- 1160** I diodi: cose che forse sapete e forse no! Il parte
- 1167** Generatore marker con calibratore a cristallo
- 1174** Perché fotografare? cosa-come
- 1181** Come realizzare componenti speciali
- 1187** Uno strano ma utile voltmetro
- 1192** Tutto ciò che è necessario sapere sui registratori - Il parte
- 1203** Un originale mini-organo elettronico
- 1209** Amperometro economico a due portate per c.a.
- 1217** Analizzatore per transistori
- 1229** Banco didattico mod. 222
- 1235** Radiotelefono «Sony» ICB-160
- 1238** Brevetti
- 1239** Assistenza tecnica
- 1241** Prontuario dei transistori - VII parte
- 1244** Equivalenze dei transistori
- 1245** Prontuario delle valvole elettroniche - VII parte



In copertina: Scarica su isolatore ceramico per alta tensione sottoposto ad una tensione di punta di 250 kV.

# Sperimentare

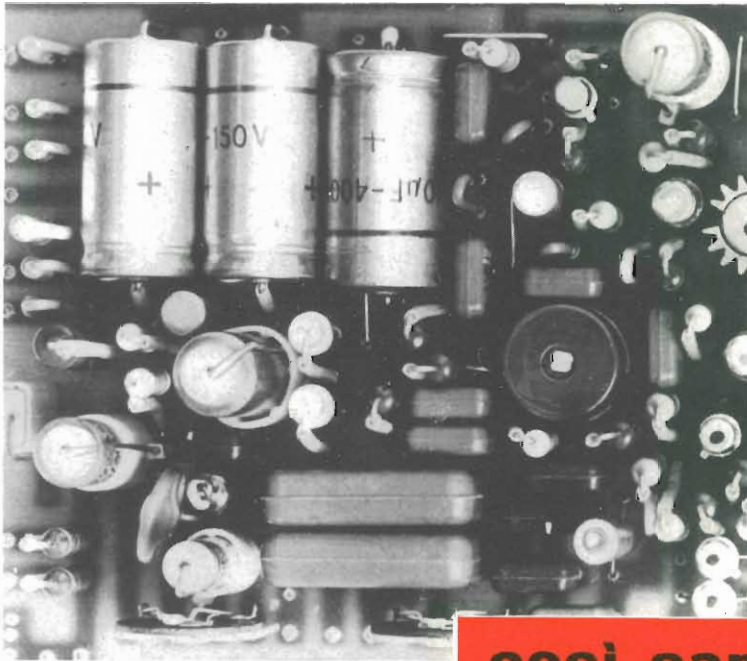
**SELEZIONE  
RADIO - TV**

di **tecnica**

**GENNAIO  
1971**

**1**

**LIRE  
500**



**così sarà la nuova copertina**



Spedizione in Abb. Postale - Gruppo III/70

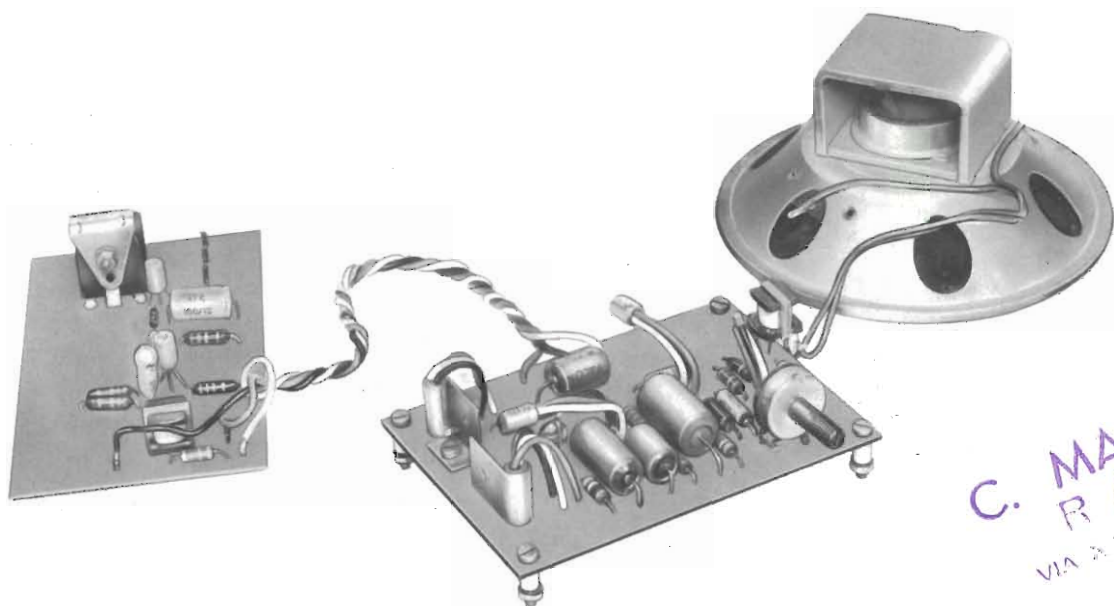
ARGENTINA . . . . . Pesos 8  
AUSTRALIA . . . . . \$ Au. 2  
AUSTRIA . . . . . Sc. 27,50  
BELGIO . . . . . Fr. Bg. 51,50  
BRASILE . . . . . Crs. 10,50  
CANADA . . . . . \$ Can. 2,50  
CILE . . . . . Esc. 12,50

DANIMARCA . . . . . Kr. D. 8  
EGITTO . . . . . Leg. 1,5  
ETIOPIA . . . . . \$ et. 3,50  
FRANCIA . . . . . Fr. Fr. 5  
GERMANIA . . . . . D.M. 4  
GIAPPONE . . . . . Yen 8  
GRECIA . . . . . D.Z. 34,50

INGHILTERRA . . . . . Lgs. 0,10  
ISRAELE . . . . . L.I. 4,50  
JUGOSLAVIA . . . . . Din. 14  
LIBANO . . . . . P.L. 450  
LIBIA . . . . . Pts. 45  
LUSSEMBURGO . . . . . Fr. Bg. 51,50  
MALTA . . . . . Lgs. 0,10

NORVEGIA . . . . . Kr. N. 7,50  
OLANDA . . . . . F.O.I. 4  
PERU' . . . . . Sol. 125  
POLONIA . . . . . Zloty 125  
PORTOGALLO . . . . . Esc. 30  
SPAGNA . . . . . Pts. 34,50  
SUD AFRICA . . . . . R 180

SVEZIA . . . . . Kr. S. 5  
SVIZZERA . . . . . Fr. S. 4,50  
TURCHIA . . . . . L.T. 22  
U.R.S.S. . . . . . ryb 2  
URUGUAY . . . . . \$ u. ....  
U.S.A. . . . . \$ 2,10  
VENEZUELA . . . . . Bs. 9,50



C. MANDOLINI  
RADIO  
VIA ... SETTEMBRE 34  
... CANATI

# UN SENSIBILE FONOMETRO

di L. LOPRIORE

**I**mmaginatevi una domenica di primavera, della primavera scorsa, col bel tempo che l'ha caratterizzata: una domenica di pioggia, per dirla in breve. Immaginatevi ora il sottoscritto alle prese col problema di come passare il tempo previsto per una gita andata in fumo: voi cosa avreste fatto? Vi sareste messi a guardare la televisione, col pericolo di trovarvi davanti il Colonnello Bernacca, quel Colonnello che il giorno prima aveva preannunciato bel tempo su tutta la penisola e sulle isole perfino? No, mai, meglio la morte. Ma il problema rimaneva. Mi ricordai allora di un mio vecchio desiderio mai attuato, quello della costruzione di un sensibile fonometro. E fu così che cominciai a sfogliare riviste e schemari vari: qualcosa trovai, anzi ben due schemi, ma... vediamo un po': uno, due, tre... però, sei transistori nel primo, cinque nel secondo schema, e tutti collegati lì, in fila, in tanti stadi

pressoché uguali, con le loro strane sigle di origine nettamente americaneggianti, ed equipaggiati di decine e decine di resistori e condensatori. Come come? Mettermi a costruire simili aggeggi col pericolo di morir di noia, e per giunta senza lasciare nulla agli eredi, poiché tutti i risparmi se ne sono andati in strani transistori? Ma siamo matti? Decisi di autoprogettarmi il tutto. In pratica per semplificare nettamente il montaggio non rimanevano che due soluzioni: i circuiti integrati o le unità premontate o premontabili. Scartai subito i primi, sia perché costano attualmente sempre cifre non tanto trascurabili, ma soprattutto perché non avevo sufficiente esperienza nel loro campo per autoprogettarmi un complesso che li utilizzasse. Rimanevano le seconde: ed eccomi di nuovo a sfogliare; cataloghi questa volta.

In quello G.B.C. trovai un'unità molto interessante: si trattava della scatola di montaggio di un am-

plicatore telefonico che dai dati forniti prometteva assai bene. Ed ecco che nel giro di circa un mese e mezzo di sperimentazione (nel tempo libero, non continuata) arrivai alla progettazione completa di un insieme di apparecchi tutti funzionanti in maniera molto migliore di quanto non desiderassi, tutti facilmente realizzabili con una spesa bassa, a prescindere dalla scatola di montaggio, peraltro economica anch'essa. Il lettore cattivo nel frattempo ha aggrottato le ciglia commentando: «Ma guarda questo! Prima parla di un fonometro, poi di diversi apparecchi! Ma insomma! e prende la penna per scrivere una lettera minatoria alla Redazione. Ed invece la spiegazione è assai semplice: realizzato infatti il fonometro, mi accorsi che lo strumento forniva intensità elettriche così rilevanti ogni minimo rumore da suggerire numerose altre applicazioni: almeno altre due. Ma andiamo con ordine.

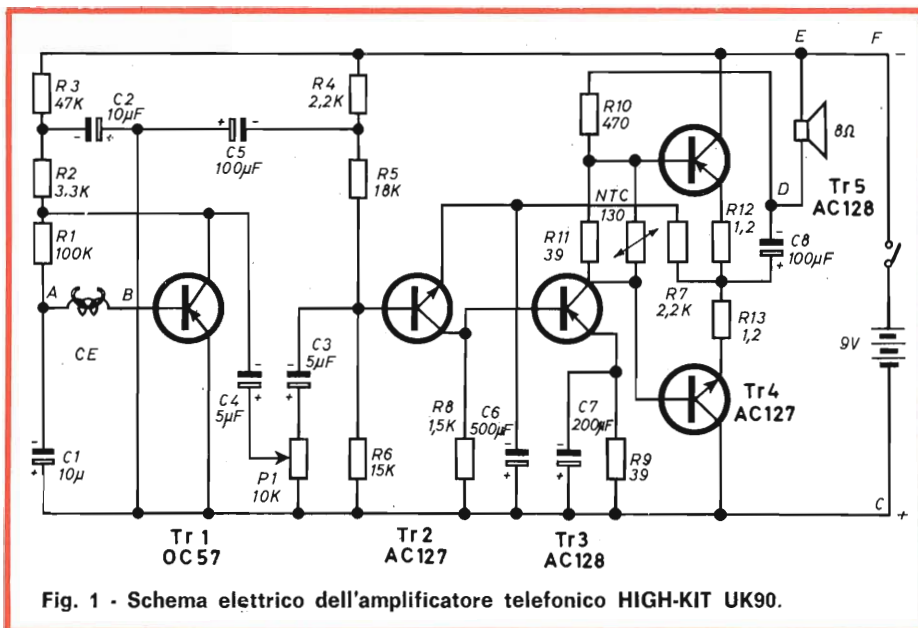


Fig. 1 - Schema elettrico dell'amplificatore telefonico HIGH-KIT UK90.

## LA SCATOLA DI MONTAGGIO UK 90

Ho detto che il complesso utilizza una scatola di montaggio: per coloro che non le conoscono ancora, dirò che si tratta di confezioni contenenti ogni parte per la realizzazione dell'apparecchiatura alla quale si riferiscono, dal circuito stampato alle viti, dai transistori ai fili per i collegamenti. Esse sono fornite di chiare istruzioni per il montaggio, che in tal modo riesce di sicuro successo, ed hanno un prezzo niente affatto proibitivo. Quella che interessa a noi è l'UK90-SM/1090-00 del HIGH-KIT reperibile presso i

punti di vendita dell'organizzazione G.B.C. Originariamente essa è relativa, come ho già detto, ad un amplificatore telefonico, ed è completa di captatore elettromagnetico. Il circuito consta di cinque transistori. Non mi dilungherò sul funzionamento poiché esso è chiaramente spiegato nelle istruzioni di montaggio accluse al KIT.

I dati forniti dall'HIGH-KIT riguardo all'unità sono i seguenti: 50 µV di entrata; 100 mW indistorti di uscita: assai invitanti, dunque.

Per mezzo di questa scatola di montaggio si va incontro ai seguenti vantaggi: bassa spesa, impossibilità di errori di cablaggio, certezza

di funzionamento dovuta alla bontà dello schema e dei materiali impiegati.

Come ho già detto, tutti i vari montaggi sono stati realizzati partendo da questo KIT, senza apportare su di esso alcuna modifica, salvo collegare al posto del captatore, il trasformatore T1. Inoltre io ho sostituito il potenziometro P1 con uno del valore di 22 kΩ poiché la regolazione della sensibilità mi è sembrata diventare più agevole, ma ciò non è indispensabile. Negli schemi che seguiranno l'unità che possiamo considerare premontata è rappresentata sotto forma di un rettangolo con delle lettere: esse sono riferite ai corrispondenti punti dello schema elettrico e sono serigrafate sul circuito stampato.

## IL FONOMETRO

Come si può facilmente constatare dallo schema relativo al fonometro (fig. 2), la sua realizzazione è semplicissima. Troviamo infatti un altoparlante AP collegato al secondario del trasformatore di uscita T1. Al primario di questo è collegata l'entrata dell'amplificatore (corrispondente ai terminali A-B), per mezzo del quale il segnale raccolto da AP è portato ad un livello considerevole. All'uscita dell'unità premontata (terminali D + E) è collegato il secondario di un secondo trasformatore, T2. Al primario è presente il segnale pronto ad essere misurato. Giungiamo ora davanti a diverse alternative: disponendo di un tester adatto a misure amperometriche in c.a., il problema della misurazione è risolto: è sufficiente collegare i puntali ai terminali 1-2, cioè ai capi estremi del primario di T2, nella portata, per intensità sonore medio-basse, di 25-50 mA f.s., ovvero in altre portate più alte o più basse a seconda della maggiore o minore sensibilità ai rumori desiderata. Non bisogna poi dimenticare che anche P1 provvede alla regolazione della sensibilità stessa, perciò è consigliabile prevedere portate più alte che eviteranno violenti urti dell'indice dell'indicatore

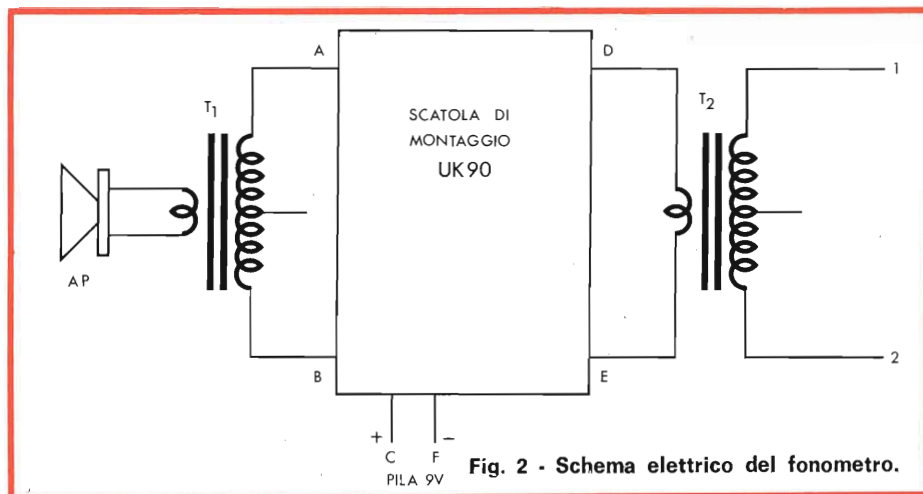


Fig. 2 - Schema elettrico del fonometro.

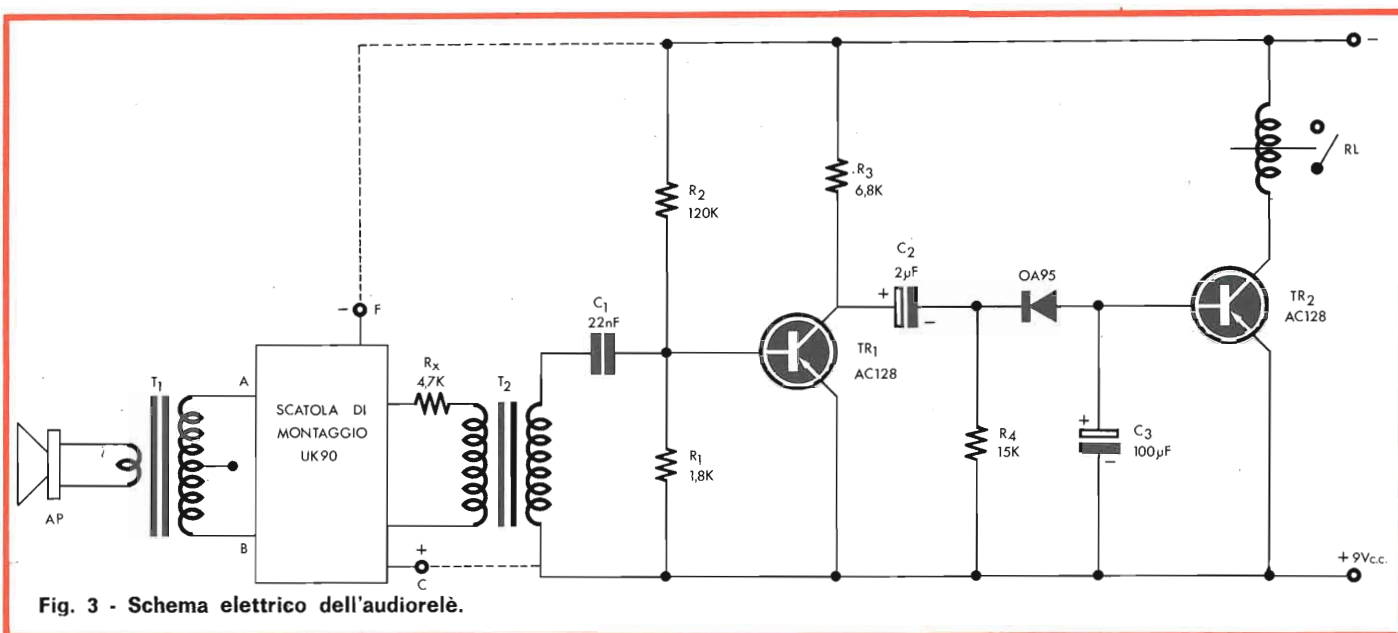


Fig. 3 - Schema elettrico dell'audiorelè.

a f.s., salvo poi ruotare P1 a seconda delle necessità. Resterà comunque possibile cambiare scala, in caso di inadeguatezza della scelta.

Nel caso il tester in vostro possesso fosse in grado di misurare la sola c.c., basterà porre in serie ad un puntale un diodo qualsiasi, in grado di sopportare le intensità previste. Le portate del tester consigliate sono le stesse della c.a. Nel caso infine che non si disponga di un tester, ovvero si desideri realizzare un complesso portatile ed indipendente, bisognerà che vi procuriate un milliamperometro, da collegare ai capi 1-2 in serie al solito diodo. La sensibilità del milliamperometro dipende dall'intensità dei rumori che intendete misurare; tuttavia è forse consigliabile prevedere un commutatore che colleghi allo strumento diversi valori di resistenze in modo da adeguarlo ad ogni tipo di intensità sonora. Il calcolo delle resistenze andrà fatto in base al milliamperometro stesso, e per questo non posso fornire dati precisi; ma comunque si tratta di un problema elementare ed ognuno potrà risolverlo da solo. E' preferibile comunque sperimentare il complesso prima con un tester, in modo da potersi basare circa la sensibilità.

Faccio notare che con 2,5 mA c.a. f.s., il rumore proveniente da una finestra aperta su alcuni giardini, dove il rumore del traffico giunge solo in lontananza, fece spostare l'indice tra il primo quarto e la metà scala, e soffiando molto debolmente ad un metro dall'altoparlante l'indice sbattè a fondo scala; sui 250 µA è stato poi impossibile ottenere che l'indice non superasse il f.s., nemmeno in una stanza completamente chiusa.

Ricordo poi che il fonometro andrà necessariamente tarato confrontandone le indicazioni con quelle fornite da uno strumento già tarato in precedenza, poiché altrimenti potremo ottenere solo misure comparative.

Volendo poi ottenere misure di alta precisione è indispensabile stabilizzare la tensione di alimentazione sui 9 V richiesti dall'UK90, e mantenersi possibilmente ad una temperatura costante. Tutto ciò senza ruotare P1, è ovvio. Circa le utilizzazioni del complesso, ognuno ne saprà trovare alcune. Esso, per esempio, può servire per stabilire la potenza di uscita di una apparecchiatura, o per confrontarne alcune e stabilire la più potente, ovvero per decidere quale altopar-

lante abbia un miglior rendimento in un dato circuito; ma questi sono solo alcuni esempi, poiché le applicazioni sono moltissime.

## L'AUDIORELÈ

Una volta ottenuti risultati così brillanti, non mi volli fermare, ma cercai di adoperare la prima parte dell'apparecchio per ottenere un sensibile audiorelè. Se i risultati siano stati positivi lascio giudicare al lettore: dopo esser riuscito ad ottenere un silenzio quasi assoluto, sono andato a circa 10 metri dallo altoparlante e mi sono infilato una mano in tasca: il relè è scattato. E questo senza che la sensibilità fosse spinta al massimo: ruotando infatti P1 al massimo è stato impossibile per me far diseccitare il relè, nonostante l'alto grado di silenzio raggiunto.

In pratica il circuito è quello del fonometro con l'aggiunta di uno stadio, possiamo chiamare, attuatore. Lo schema completo è in fig. 3. Il segnale (che parlando del fonometro avevamo lasciato sul primario di T2) è prelevato sul primario stesso già ad un livello notevole, ma viene ulteriormente amplificato da TR6. Il diodo OA95 provvede, poi, al raddrizzamento, ma esso non è sufficiente: se infatti omettessimo

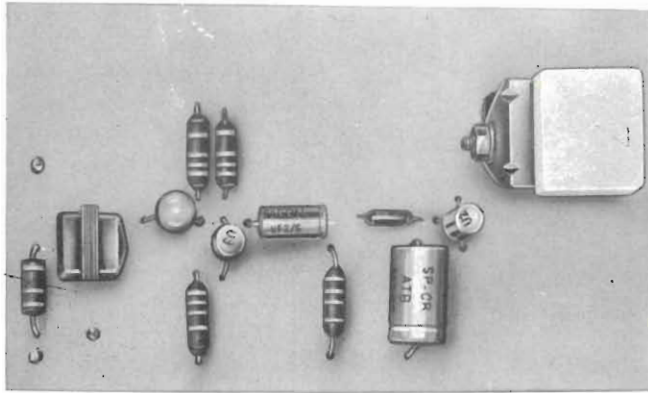


Fig. 4 - Aspetto della piastra recante i componenti aggiunti alla scatola di montaggio UK 90 per realizzare un audiorelè. Il montaggio completo di questo apparecchio è riportato nella figura del titolo.

C2, l'ancoretta del relè in presenza di segnali bassi o medi risuonerebbe in continuazione: riprodurrebbe anzi, anche se con grandissima distorsione, il suono prelevato da AP, con... netta preferenza per le note acute.

Il segnale livellato e raddrizzato giunge a TR7 il quale provvede ad azionare il relè.

Vorrei ora far notare alcune cose. Innanzitutto l'attuatore può utilizzare la stessa pila dell'unità premontata. La sensibilità è poi così elevata, come ho evidenziato prima, da risultare forse inutile: con P1 essa sarà ridotta del necessario. Se però

essa risultasse ugualmente eccessiva, è sufficiente aumentare il valore di Rx posto in serie al secondario di T2. Viceversa togliere Rx se la sensibilità risultasse insufficiente.

E' importante poi ricordare che il relè, scattando, fa... rumore, perciò se la sensibilità è alquanto spinta, appena diseccitatosi si rieccita, diventando un vibratore, seppur rallentato a causa della capacità in gioco. Questo fatto in sede di sperimentazione mi ha apportato notevoli fastidi; consiglio dunque a chi volesse provare il complesso a sensibilità spinta di chiudere il relè in

una scatola piena di cotone, lasciando fuoriuscire solo due fili collegati ad una lampadina che segnali lo scatto dell'ancoretta.

Infine, il relè rimane eccitato solo per il tempo durante il quale il suono permane, quindi se si vuole che il sistema di allarme rimanga eccitato anche successivamente, è indispensabile fare uso di un secondo relè «a scatto» del tipo molto in uso negli impianti elettrici. La bobina di questo relè sarà collegata in serie ai contatti 3-4 di RL alla presa di rete (poiché i relè a scatto hanno di solito una tensione di eccitazione pari alla tensione di rete).

Di utilizzazioni pratiche di un audiorelè ve ne sono moltissime: dall'apriporta automatico all'antifurto, all'interruttore automatico per radio, giradischi, registratori, che li spegne alla fine della trasmissione o delle audizioni. Raccomando unicamente di regolare il controllo della sensibilità con oculatezza, poiché una sensibilità eccessiva può essere dannosa, e fovera di falsi allarmi.

Per ultimo ricordo che nel caso si voglia passare dalla versione audiorelè a quella fonometro è necessario staccare ambedue i capi del primario di T2 dal resto del circuito attuatore.

## SUONERIA TELEFONICA SUPPLEMENTARE

Le utilizzazioni del nostro complesso non si esauriscono però a queste: vengo infatti a proporre una terza.

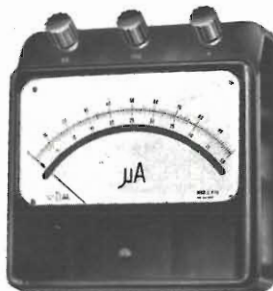
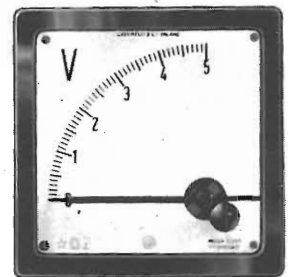
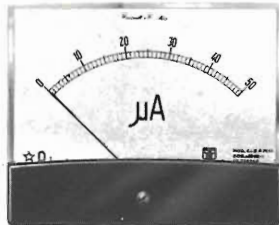
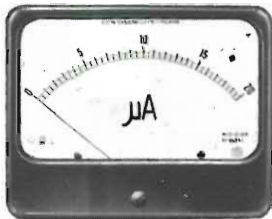
Si tratta di collegare direttamente, senza cioè interporre T1, al complesso nella versione «Audiorelè», il captatore elettromagnetico, laddove prima si trovava l'altoparlante: ovvero ai capi A-B dell'unità premontata. Il dispositivo diverrà così un ripetitore della suoneria del telefono, che azionerà un campanello posto ad una distanza qualsiasi dal telefono e collegato ai capi 3-4 del

I MATERIALI - Figura 3	Numero di Codice G.B.C.	Prezzo di Listino
C1 : condensatore in poliestere da 22 nF	BB/2300-20	88
C2 : condensatore elettrolitico da 2 µF	BB/3310-00	130
C3 : condensatore elettrolitico da 100 µF	BB/3290-10	160
R1 : resistore da 1,8 kΩ - 1/2 W - 5%	DR/0221-51	26
R2 : resistore da 120 kΩ - 1/2 W - 5%	DR/0222-39	26
R3 : resistore da 6,8 kΩ - 1/2 W - 5%	DR/0221-79	26
R4 : resistore da 15 kΩ - 1/2 W - 5%	DR/0221-95	26
Rx : resistore da 4,7 kΩ - 1/2 W - 5% vedi testo	DR/0221-71	26
D1 : diodo OA95	—	150
RL : relè - 1 scambio 12 Vc.c. - 120 mW - 1200 Ω	GR/2760-00	2.000
6 - ancoraggi per c.s.	GB/0280-00	390
1 - piastra bachelite	OO/5684-00	376
T1 : trasformatore d'uscita	HT/2090-00	1.600
T2 : come T1	HT/2090-00	1.600
1 - scatola di montaggio UK90	SM/1090-00	6.900

ITALY  
CIC  
M

Cassinelli & C.

FABBRICA STRUMENTI  
E APPARECCHI ELETTRICI DI MISURA



VIA GRADISCA, 4  
TELEFONI 30.52.41/47 - 30.80.783 □ 20151 MILANO

**DEPOSITI IN ITALIA :**

BARI - Biagio Grimaldi  
Via Buccari, 13

BOLOGNA - P.I. Sibani Attilio  
Via Zanardi, 2/10

CATANIA - RIEM  
Via Cadamosto, 18

FIRENZE - Dr. Alberto Tiranti  
Via Frà Bartolomeo, 38

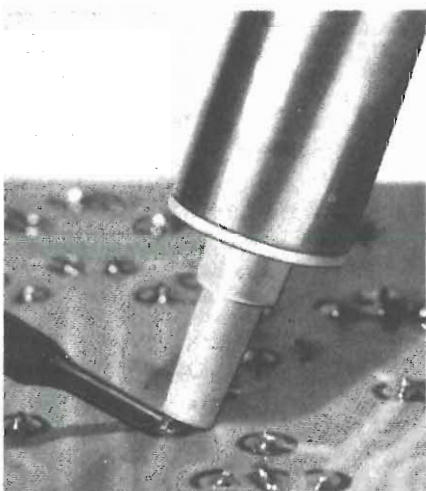
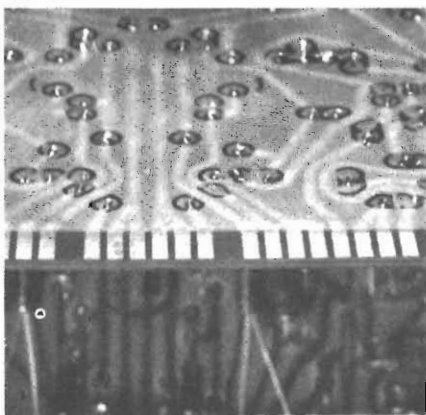
GENOVA - P.I. Conte Luigi  
Via P. Salvago, 18

TORINO - Rodolfo e Dr. Bruno Pomè  
C.so D. degli Abruzzi, 58 bis

PADOVA - Luigi Benedetti  
C.so V. Emanuele, 103/3

PESCARA - P.I. Accorsi Giuseppe  
Via Tiburtina, trav. 304

ROMA - Tardini di E. Cereda e C.  
Via Amatrice, 15



relè ad ogni squillo della suoneria e per tutta la sua durata. Sarà sufficiente per questo avvicinare il captatore al corpo dell'apparecchio telefonico, come nella versione originale dell'unità in scatola di montaggio.

## REALIZZAZIONE PRATICA

Mamma, aiuto! Mi son riletto: che lagna! Saran due ore che chiacchiero! Qui finiscono le pagine. Basta, d'ora in poi sarò telegrafico. Passiamo ai materiali.

Per T1 e T2, va bene qualsiasi trasformatore di uscita per push-pull di AC128, si tenga presente che i due devono essere posti ad una certa distanza fra loro come si vede nella foto del titolo; se ne avete altri, provateli, andranno bene lo stesso, anche se con diverso rendimento. L'altoparlante è meglio naturalmente se ha un avvolgimento di impedenza pari a quella del secondario del T1 e che non sia troppo accostato al T2.

TR6 e TR7 sono due transistori PNP di B.F.: nel prototipo due AC128, ma altri equivalenti andranno benissimo. Come relè il tipo G.B.C. GR/2760-00 va benissimo e costa poco.

I suoi dati caratteristici sono: 12 V, 1200  $\Omega$ .

La pila deve essere da 9 V: se cambiate il + col — poco male: ci rimettete SOLO sette transistori e qualche elettrolitico.

Oh, più telegrafico di così! Scherzi a parte, per un montaggio così semplice, altri discorsi sarebbero sprecati, considerando che il «più» è l'unità in scatola di montaggio. Consigli dettati dall'esperienza personale, ve li ho già dati. Realizzate il tutto, vi funzionerà senza dubbio, in particolare se userete i materiali consigliati, che sono stati studiati e sostituiti cento volte nella ricerca del meglio senza peraltro aver la pretesa di averlo raggiunto. Beh, divertitevi!

# ERSA

## SOLDAPULLT

Il dissaldatore è un attrezzo economico e di valido aiuto per il tecnico. Esso serve a dissaldare i componenti elettronici. Costituito da una pompa aspirante con grande forza di risucchio, il dissaldatore lavora in coppia con un saldatore di bassa potenza.

Per dissaldare necessita portar lo stagno al punto di fusione con la punta del saldatore, dopodichè viene risucchiato dall'attrezzo in questione mediante il pistone aspirante.

ERSA - Soldapullt	LU/6115-00
Punta di ricambio	LU/6116-00
ERSA - Soldapullt Deluxe	LU/6118-00
Punta di ricambio	LU/6119-00

DISTRIBUITI DALLA G.B.C. ITALIANA S.A.S. - V.LE MATTEOTTI 66  
CINISELLO BALSAMO - 20092 MILANO

SPERIMENTARE — N. 11 — 1970

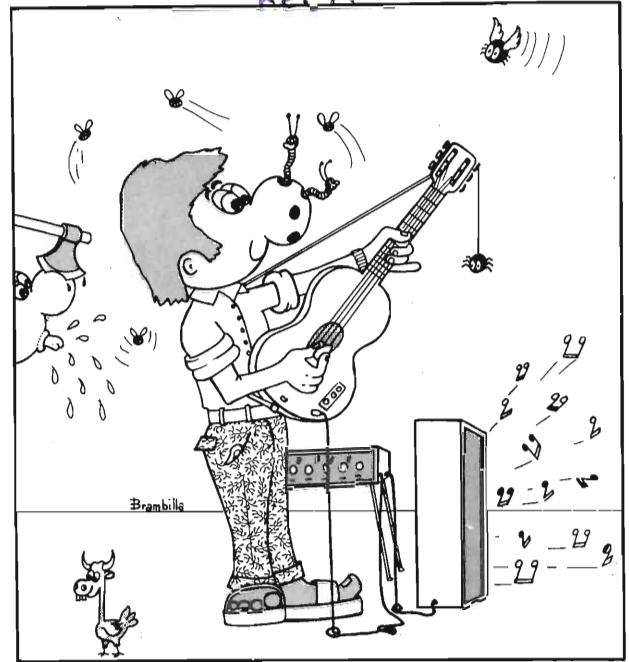


# VIBRATO

## per chitarra elettrica

di L. BIANCOLI

Ecco un dispositivo poco costoso e di realizzazione relativamente facile, che potrà completare e... rendere all'ultima moda qualsiasi amplificatore per chitarra elettrica. Il vibrato (la cui regolazione potrà essere anche a pedali) costituisce infatti una possibilità aggiuntiva oggi indispensabile affinché una chitarra elettrica possa essere giudicata effettivamente tale.



**U**na delle caratteristiche più importanti che distinguono la voce umana da quella degli strumenti musicali — a prescindere ovviamente dal timbro e dal registro — è la possibilità che Madre Natura ci ha dato di produrre una nota costante come frequenza e come intensità, e di variarne poi a piacere sia la ampiezza, sia la frequenza: tali variazioni, che spesso rendono più piacevole il canto, a patto che si sappia controllarle adeguatamente, sono dovute a variazioni della pressione dell'aria erogata dai polmoni, ed a variazioni di tensione meccanica delle corde vocali.

Le prime possono essere da noi provocate agendo volontariamente sullo sforzo del diaframma: le seconde dipendono invece da progressivi aumenti e diminuzioni dello sforzo che facciamo nel tendere le corde vocali.

Ciò premesso, sembrerebbe assurdo poter ottenere effetti analoghi nei confronti di uno strumento musicale, specie se si tratta di

una chitarra, nella quale le corde hanno una tensione meccanica di base fissa, stabilita con l'accordatura, e le note hanno una intensità sonora che dipende esclusivamente dalla forza con la quale le corde stesse vengono meccanicamente sollecitate.

Ebbene, è invece possibile — se non facile — ottenere un piacevole effetto di **vibrato** anche con una chitarra elettrica, così come lo è per qualsiasi altro strumento musicale, che venga ascoltato attraverso un amplificatore.

Il principio risulterà abbastanza ovvio, se si considera che — in particolare nella chitarra elettrica — le vibrazioni vengono trasformate in oscillazioni elettriche tramite un trasduttore magnetico fissato alla cassa. A volte si tratta di un unico trasduttore, ed a volte di due o più trasduttori, sistemati in posizioni tali da ottenere gradevoli differenziazioni nel timbro di voce dello strumento. Orbene, una volta che i suoni siano stati trasformati in oscillazioni elettriche, que-

ste possono essere amplificate fino a raggiungere l'energia sufficiente ad eccitare uno o più altoparlanti: questo è in sostanza il principio della chitarra elettrica.

Occorre però considerare che l'amplificazione può essere costante, nel senso che può variare solo a seconda della posizione del controllo di volume presente nell'amplificatore, ma può anche variare di poco in più o in meno rispetto ad un valore medio, ed un certo numero di volte al minuto secondo.

Quanto sopra risulterà più evidente osservando la **figura 1**. Essa illustra in **A** la forma d'onda di un segnale fornito dal trasduttore di una chitarra elettrica. Questo segnale è ovviamente di minima entità, e questo è il motivo per cui viene amplificato.

In **B** lo stesso segnale risulta notevolmente amplificato, con una amplificazione costante. L'amplificazione risulta poi ancora maggiore in **C** con un rapporto, rispetto al valore di amplificazione illustrato in **B**, che può dipendere solo da

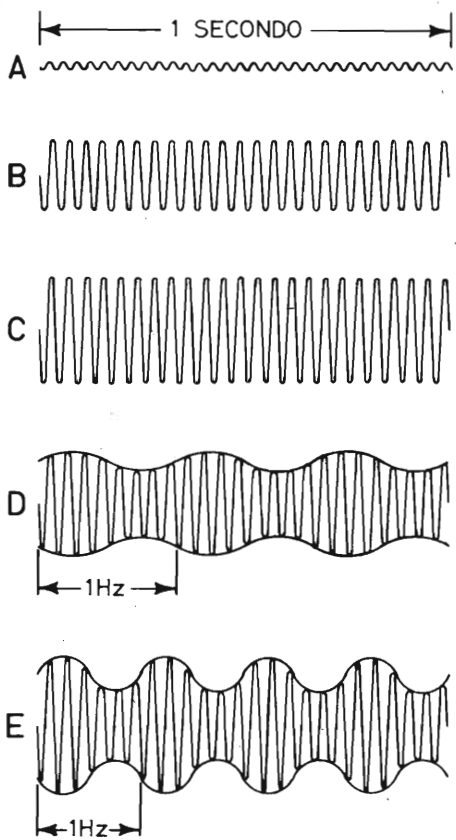


Fig. 1 - Rappresentazione grafica dell'effetto del vibrato regolabile in ampiezza e frequenza.

due diverse posizioni del controllo di volume.

In D invece, si nota che l'amplificazione varia ritmicamente tra il valore B ed il valore C, con una frequenza di tre cicli completi di variazione in un minuto secondo. In E — infine — una maggiore variazione di amplificazione avviene invece quattro volte in un minuto secondo.

Ciò premesso, possiamo subito chiarire che — col dispositivo che proponiamo — le note della chitarra potranno avere un'ampiezza costante (a prescindere naturalmente dal loro progressivo smorzamento, caratteristica intrinseca della chitarra stessa), escludendo il circuito del vibrato: oppure potranno avere un'ampiezza variabile, ossia un andamento vibrato della intensità, per giunta con la possibilità di regolare a piacere l'entità delle vibrazioni entro due livelli prestabiliti, e di variare inoltre la frequenza delle vibrazioni, tra un minimo di 2 ed un massimo di 7 Hz.

## IL CIRCUITO ELETTRICO

Questo interessante risultato può essere ottenuto con estrema semplicità interponendo tra la chitarra elettrica (o per meglio dire tra il suo o i suoi captatori magnetici) e l'amplificatore propriamente detto, il dispositivo il cui circuito elettrico è illustrato alla figura 2.

TR1 è un transistor ad effetto di campo «MOS» a canale «N», la cui caratteristica intrinseca è tale da fornire un guadagno (ossia una amplificazione) costante, a meno che al suo elettrodo «source», identificato dal simbolo «S», non venga applicato un segnale avente un'ampiezza adeguata. Ove tale segnale esista, l'amplificazione fornita da TR1 varia con una entità ed una frequenza che dipendono dalle stesse caratteristiche del segnale applicato.

TR2 è invece un normale transistor del tipo «PNP», che — utilizzato nel circuito di cui fanno parte anche gli altri componenti associati — è in grado di oscillare producendo un segnale la cui ampiezza può essere controllata mediante il potenziometro P1, e la cui frequenza può invece essere controllata mediante il potenziometro P2.

L'intero dispositivo deve essere alimentato con una tensione continua di 27 V, che può essere fornita da tre batterie da 9 V ciascuna collegate in serie tra loro. Quando l'interruttore generale IG viene chiuso, la tensione fornita dalla batteria risulta quindi applicata al dispositivo, il quale entra così in funzione. Ciò che è più importante — tuttavia — è il fatto che, se il secondo interruttore I è aperto, TR1 funziona semplicemente come stadio ad amplificazione costante, il cui compito è solo quello di fornire all'amplificatore della chitarra elettrica un segnale di circa 6 dB più forte di quello che esso riceverebbe con il collegamento diretto tra la chitarra e l'amplificatore.

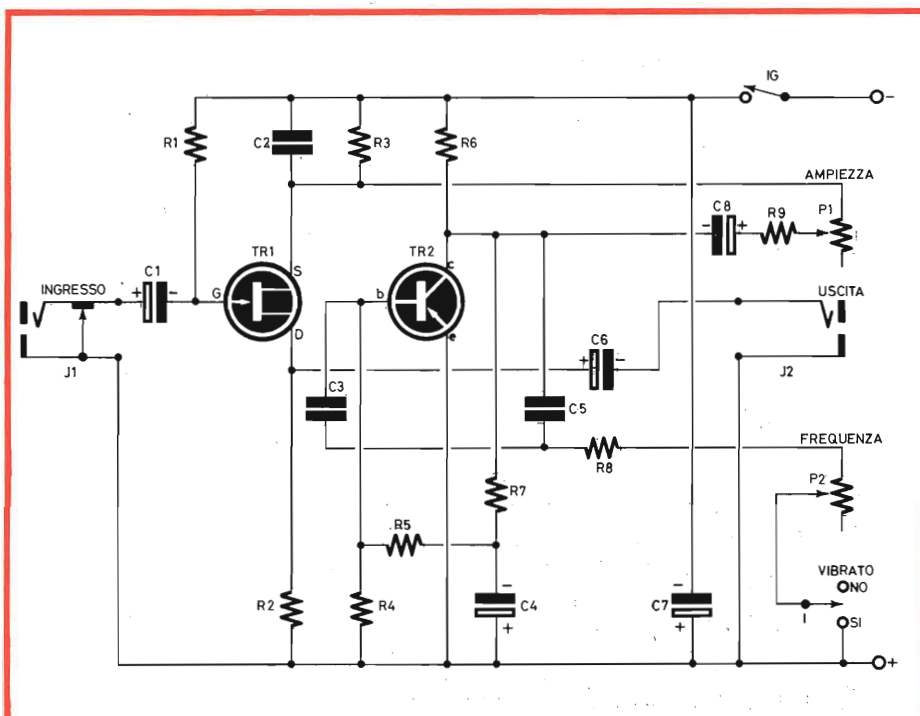


Fig. 2 - Circuito elettrico del dispositivo: TR1 è un transistor ad effetto di campo, la cui amplificazione varia quando all'elettrodo «S» viene applicato il segnale prodotto dallo stadio oscillatore TR2.

Non appena l'interruttore I viene chiuso — invece — il cursore del controllo di frequenza P2 viene collegato a massa, il che mette in funzione lo stadio oscillatore TR2. Quest'ultimo produce quindi dei segnali la cui ampiezza e frequenza dipendono dalle posizioni di P1 e di P2. Questi segnali, opportunamente regolati, vengono applicati all'elettrodo «source» di TR1 tramite R9 e C8, in serie tra loro, facendo variare in modo corrispondente il guadagno offerto da TR1.

All'uscita J2 — pertanto — ogni qualvolta la chitarra elettrica produce un suono, si otterrà un segnale avente la forma tipica illustrata alle sezioni B e C di figura 1 se l'interruttore I è aperto; ed un segnale avente l'andamento tipico illustrato alle sezioni D ed E della stessa figura, se l'interruttore I è invece chiuso.

Ovviamente, l'interruttore generale IG serve per disattivare l'apparecchio quando non lo si usa, onde evitare l'inutile consumo delle batterie. C7 ha il compito di evitare fenomeni di auto-oscillazione quando le batterie sono parzialmente scariche, il che consente di sfruttarle per un periodo di tempo maggiore di quanto non sarebbe possibile in assenza di C7.

Il raccordo a «jack» di ingresso, J1, è del tipo corto-circuitante: ciò è necessario per evitare la produzione di un fastidioso rumore di fondo ogni qualvolta lo spinotto terminale del cavetto schermato facente capo alla chitarra viene estratto. Questo provvedimento non è invece necessario per il raccordo a «jack» di uscita, J2.

## COSTRUZIONE DEL DISPOSITIVO

Come accade sempre in queste occasioni, il Lettore potrà scegliere tra l'allestimento del circuito mediante una basetta a circuiti stampati, oppure tra l'impiego di una basetta pre-forata di materiale isolante. Comunque egli proceda,

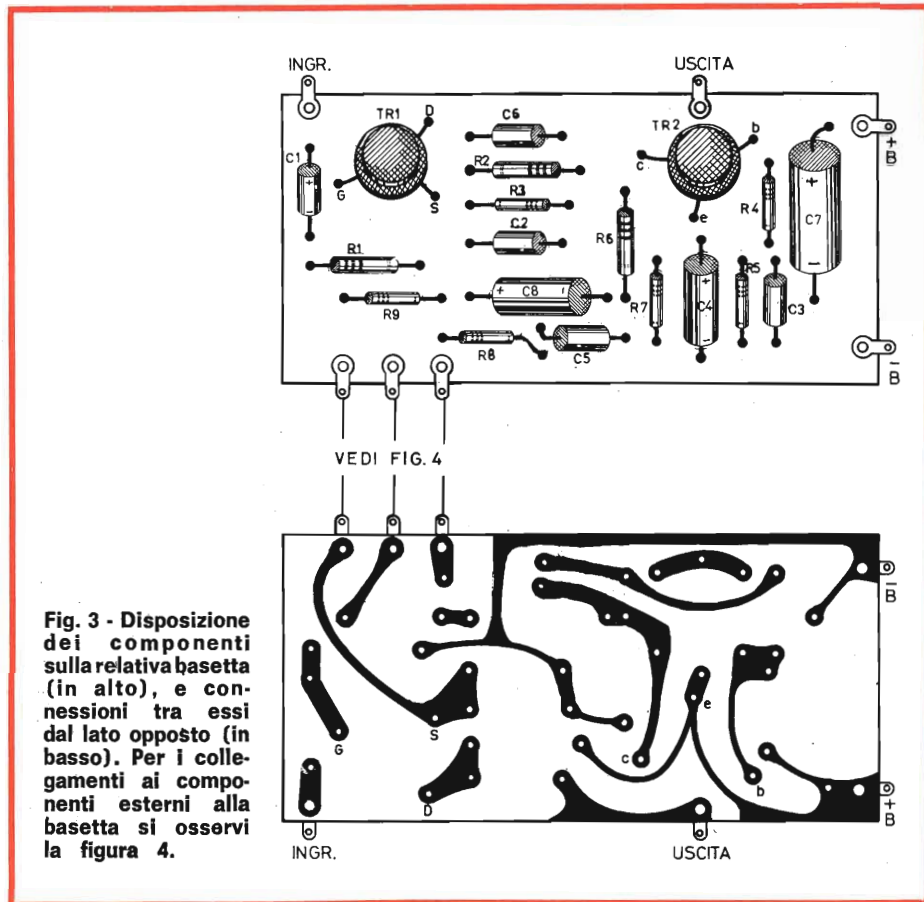


Fig. 3 - Disposizione dei componenti sulla relativa basetta (in alto), e connessioni tra essi dal lato opposto (in basso). Per i collegamenti ai componenti esterni alla basetta si osservi la figura 4.

potrà sistemare i vari componenti nel modo illustrato nella parte superiore della figura 3, effettuando poi i collegamenti così come risulta nella parte inferiore della stessa figura.

Ad evitare errori — come di consueto — questo disegno illustra la basetta vista da entrambi i lati, e reca anche i contrassegni che distinguono i vari componenti, quelli relativi alla polarità dei condensatori elettrolitici, ed i simboli che individuano gli elettrodi dei due transistori. Per la precisione, per TR1 «G» individua l'elettrodo «gate», «S» l'elettrodo «source», e «D» l'elettrodo «drain». Per TR2 — invece — gli elettrodi di emettitore, base e collettore sono contraddistinti dalle solite sigle convenzionali, rispettivamente «e», «b» e «c».

Lungo il perimetro della basetta possono essere fissate sette pagliette di contatto, e precisamen-

te una per il terminale di ingresso, una per il terminale di uscita, una per le connessioni di massa, facente capo anche al polo positivo dell'alimentazione (+B), una per il collegamento al negativo della alimentazione attraverso l'interruttore generale IG, e tre per i collegamenti ai potenziometri P1 e P2, esterni alla basetta, secondo lo schema delle connessioni illustrate alla figura 4.

Il motivo per il quale questi due potenziometri non sono stati installati sulla basetta è assai semplice. Chiunque suoni la chitarra elettrica, sa che l'effetto di «vibrato» è certamente gradevole, ma deve essere usato con una certa parsimonia: cioè, sia per valorizzarne il pregio, sia perché altrimenti stancherebbe facilmente qualsiasi pubblico. Di conseguenza, esso deve essere inserito solo in determinati istanti, quando cioè se ne desidera l'effetto speciale.

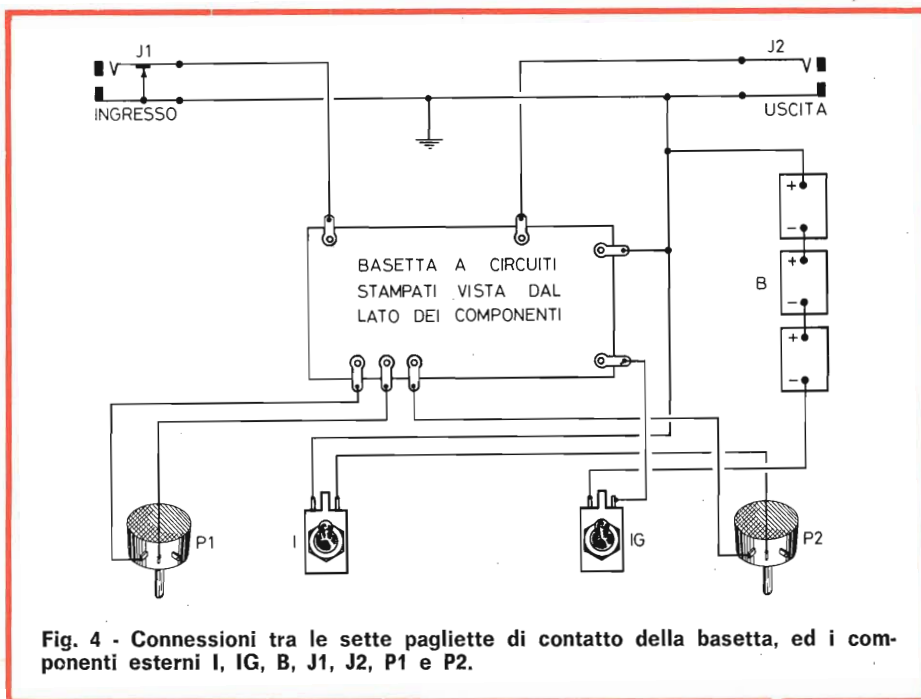


Fig. 4 - Connessioni tra le sette pagliette di contatto della basetta, ed i componenti esterni I, IG, B, J1, J2, P1 e P2.

Dal momento che il suo inserimento e la sua esclusione richiederebbero inevitabilmente l'uso delle mani — soprattutto agli effetti delle due regolazioni di P1 e di P2 — (cosa assai problematica in quanto entrambe le mani del chitarrista sono quasi sempre impegnate) il costruttore di questo dispositivo può — se lo desidera — installare i due comandi in due dispositivi a pedale, la cui realizzazione verrà descritta su queste stesse pagine in un'altra occasione.

Naturalmente, ciò non è però assolutamente indispensabile. Ad esempio, se il dispositivo si trova su di uno sgabello, a portata di mano del chitarrista, questi potrà facilmente approfittare di una pausa per aprire o chiudere l'interruttore I, o per regolare opportunamente P1 e P2. L'interruttore IG verrà invece azionato all'inizio del periodo in cui la chitarra viene usata, ed alla sua fine, per riporre l'apparecchio.

In sostanza, i comandi I, P1 e P2 potranno essere fissati al pannello frontale, tenendo l'apparecchio a portata di mano del chitarrista, oppure si potrà fissare al pannello soltanto l'interruttore I, ponendo IG sul retro, ed installando P1 e P2 nei comandi a pedale. In questo caso, I potrà essere facilmente azionato con un piede, staccandolo per un istante da un pedale, ogni qualvolta si desidera inserire il vibrato.

### CONCLUSIONE

La realizzazione non presenta difficoltà notevoli: di conseguenza, se non sono stati commessi errori durante il montaggio, dovrebbe funzionare al primo collaudo. Le uniche eventuali difficoltà possono derivare dal fatto che le caratteristiche intrinseche dei due transistori non corrispondano con esattezza a quelle dei due elementi semiconduttori usati nella realizzazione del prototipo, per cui potrà rendersi necessaria qualche piccola correzione. Ad esempio, se

I MATERIALI	Numero di Codice G.B.C.	Prezzo di Listino
R1 : resistore da 1 M $\Omega$ - 1/4 W - 10%	DR/0062-83	78
R2 : resistore da 47 k $\Omega$ - 1/2 W - 10%	DR/0112-19	16
R3 : resistore da 5,6 k $\Omega$ - 1/2 W - 10%	DR/0111-75	16
R4 : resistore da 2,2 k $\Omega$ - 1/4 W - 10%	DR/0061-55	78
R5 : resistore da 47 k $\Omega$ - 1/4 W - 10%	DR/0062-19	78
R6 : resistore da 4,7 k $\Omega$ - 1/2 W - 10%	DR/0111-71	16
R7 : resistore da 47 k $\Omega$ - 1/4 W - 10%	DR/0072-19	70
R8 : resistore da 1 k $\Omega$ - 1/4 W - 10%	DR/0071-39	70
R9 : resistore da 15 k $\Omega$ - 1/4 W - 10%	DR/0071-95	70
P1 : potenziometro lineare da 47.000 $\Omega$ a grafite	DP/0853-47	430
P2 : potenziometro lineare da 4.700 $\Omega$ a grafite	DP/0852-47	430
C1 : condensatore elettrolitico da 2 $\mu$ F - 25 V	BB/3390-40	140
C2 : condensatore in poliestere da 0,1 $\mu$ F - 250 V	BB/1820-20	140
C3 : condensatore a carta da 1 $\mu$ F - 250 V	BB/1820-80	390
C4 : condensatore elettrolitico da 2 $\mu$ F - 25 V	BB/3390-40	140
C5 : condensatore a carta da 1 $\mu$ F - 250 V	BB/1820-80	390
C6 : condensatore elettrolitico da 2 $\mu$ F - 25 V	BB/3390-40	140
C7 : condensatore elettrolitico da 500 $\mu$ F - 50 V	BB/3750-20	590
C8 : condensatore elettrolitico da 5 $\mu$ F - 25 V	BB/3410-10	140
TR1 : transistor FET-MOS a canale «n» TAA320	—	1.570
TR2 : transistor AC126	—	460
J1 : presa a «jack» corto-circuitante	GP/0360-00	200
J2 : presa a «jack» non corto-circuitante	GP/0350-00	340
B : batteria da 27 V, costituita da tre elementi in serie del tipo 9 V Hellekens	II/0762-03	1.550
I : interruttore a leva	GL/1200-00	320
IG : interruttore a leva	GL/1200-00	320
1 - basetta di materiale isolante	OO/5500-00	400
2 - manopole (se non si usano comandi a pedale)	FF/0014-00	200
7 - pagliette ad occhio	GB/1900-00	280
2 - spinotti a «jack»	GP/0720-00	340

la frequenza minima è eccessiva, sarà sufficiente aumentare il valore di R8 in proporzione, e viceversa. Se non risulta regolare la variazione di ampiezza delle vibrazioni, si potrà intervenire adeguatamente sul valore di R9. Se invece lo stadio TR2 non entra in oscillazione, occorrerà variare del 20% in più o in meno i valori di R4, R5, R6 o R7.

Si tenga comunque presente che — con i valori elencati nell'apposita tabella, quando il comando di frequenza (P2) si trova al centro della sua corsa, si dovrebbero ottenere all'incirca 6 oscillazioni al secondo.

Si rammenti che la polarità dei condensatori elettrolitici deve essere rigorosamente rispettata, onde non comprometterne l'integrità, data la tensione di alimentazione di ben 27 V.

Il consumo totale è di pochi milliampère, per cui l'autonomia otte-

nibile con i tipi di batterie citati nell'elenco è certamente notevole. Ove lo si desidera, esse potranno però essere sostituite con un alimentatore, ricorrendo ad uno dei tanti circuiti di alimentazione per apparecchi a transistori più volte descritti su queste stesse pagine, oppure sulla nostra consorella Selezione di Tecnica Radio TV.

L'intero dispositivo potrà essere racchiuso in un involucro preferibilmente di metallo, le cui dimensioni dovranno essere tali da contenere tutti i componenti, e le relative batterie (oppure l'alimentatore aggiunto per il funzionamento a corrente alternata). Naturalmente, la massa metallica dell'involucro dovrà essere in contatto diretto col polo positivo dell'alimentazione, e con la massa dell'amplificatore di potenza.

Volendo, se già si dispone dell'amplificatore per chitarra elettrica, e se in esso rimane spazio suf-

ficiente, senza compromettere le esigenze di raffreddamento, il dispositivo potrà essere installato nella posizione più opportuna all'interno, prevedendo nel modo più razionale le prese di collegamento per i comandi.

### POMPA D'ARIA ELETTRICA

*Questa pompa, di tipo centrifugo, funziona alimentata da una batteria per automobile da 12 V ed i terminali sono rivestiti da materiale isolante per non provocare cortocircuiti nell'auto. Essa serve per gonfiare e sgonfiare praticamente tutto quanto richiede aria: materassini pneumatici, canotti di gomma, palloni, pupazzi ecc. Viene fornita completa di 2 metri e mezzo di flessibile già inserito per il collegamento alla batteria, di cm 75 di tubo di gomma con un connettore universale adattabile a tutte le aperture dei prodotti gonfiabili e non richiede manutenzione.*

non perdetevi  
il **SONY**®



oggi è la televisione a colori

che

conta...



**QUESTO OPUSCOLO - GRATUITO - È VERAMENTE PREZIOSO PER TUTTI: TECNICI - COMMERCianti - AMATORI**

**Informazioni sulla situazione della Televisione a Colori, sulla tecnica costruttiva attuale e futura (transistori e circuiti integrati) e molte altre notizie utili sull'argomento.**

Unire alla richiesta solo lire 100 in francobolli. Indirizzare:

All'ISTITUTO TECNICO DI ELETTRONICA «G. Marconi» - Segreteria Sezione T - Via Durini, 17 - 20122 MILANO.



# GLI ORGANI DI ATTERRAGGIO

**T**ali organi, che sono quelli che permettono di decollare ed atterrare dalle piste in asfalto od in terra battuta, rivestono una particolare importanza nella costruzione del modello. La loro sistemazione è varia: cioè possiamo trovare carrelli di atterraggio alloggiati sia in fusoliera sia nelle ali. Qualunque sia però la loro posizione, occorrerà porre notevole attenzione alla sistemazione e alla costruzione. Un difetto di costruzione recherà sicuramente seri danni al settore in cui è sistemato il carrello, in quanto, le sollecitazioni a cui è sottoposto l'organo di atterraggio in questa fase è decisamente notevole, anche se il modello atterra dolcemente.

Per quanto riguarda i veleggiatori, non possiamo parlare di carrelli; infatti, tutti questi tipi di modello usano solo i pattini di atterraggio costruiti con legno compensato e facenti parte e corpo unico della fusoliera. Sono generalmente collocati di coltello, cominciano dal musone e terminano circa sotto l'attacco dell'ala. Quasi sempre portano il gancio di traino del modello, gancio che può essere applicato oppure ricavato direttamente dal pattino (fig. 1).

Questo particolare andrà molto curato, essendo soggetto ad un non indifferente sforzo durante il traino ed a forti sollecitazioni durante l'atterraggio. Dovrà essere pertanto un dispositivo solido, in quanto, la rottura del medesimo durante la

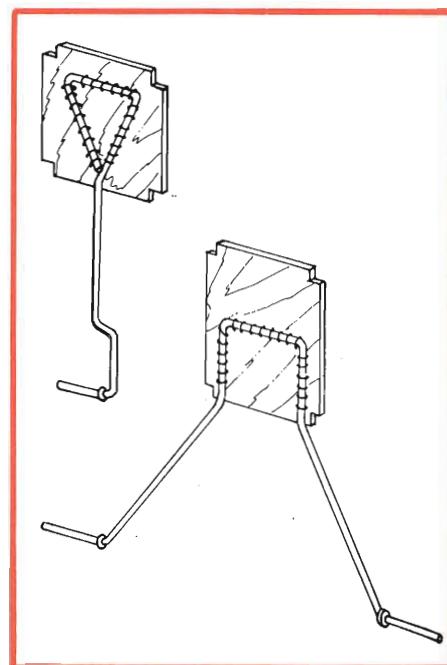
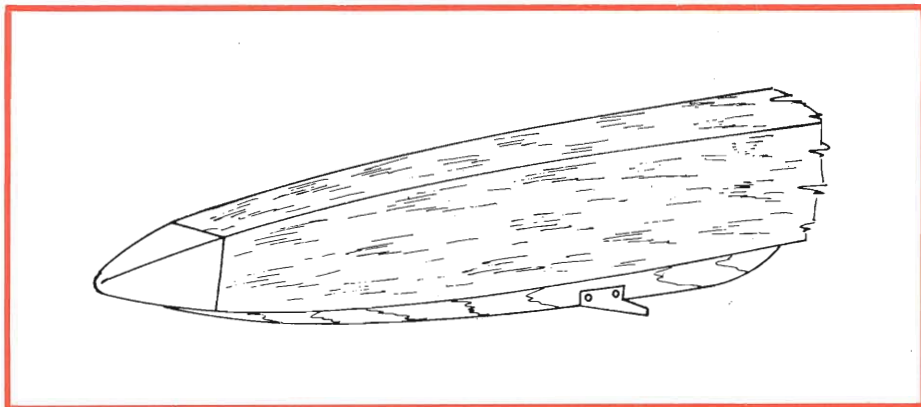


Fig. 2 - Il filo di acciaio opportunamente piegato viene fissato alla fusoliera. Nasce così il carrello classico.

Fig. 1 - Esempio di pattino d'atterraggio usato per i veleggiatori.

C. MANDOLINI  
RADIO  
VIA XX SETTEMBRE 54  
RECANATI

**M**  
MODELLISMO

# ORGANI ERRAGGIO

di F. REINERO

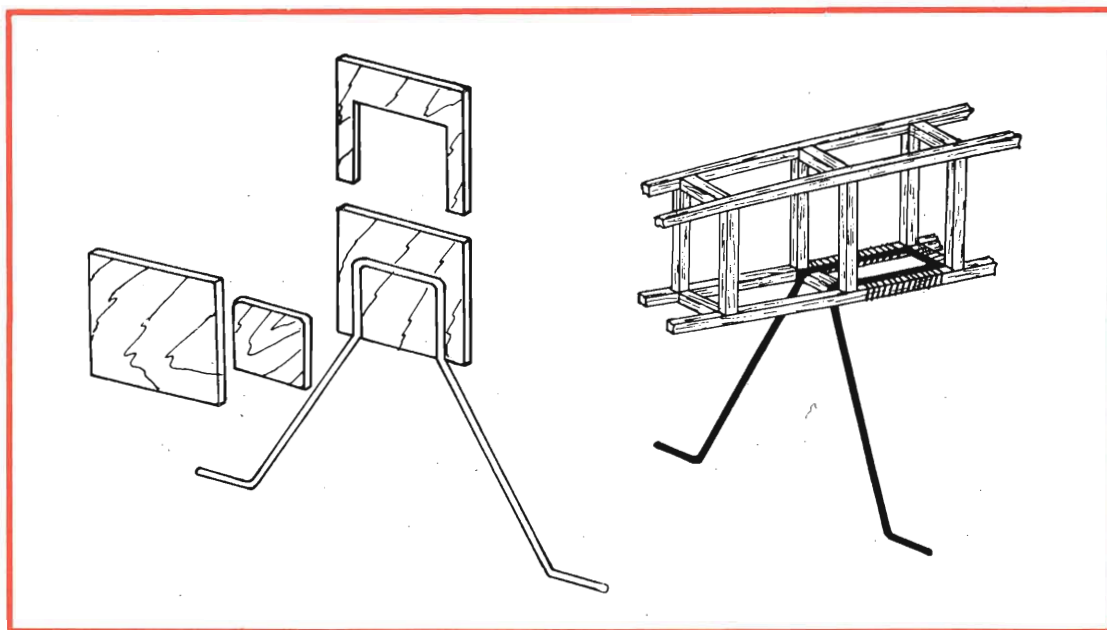


Fig. 3 - Esempio di fissaggio del carrello al modello.

fase di traino in quota del modello, potrebbe portare alla perdita integrale dello stesso. Va costruito usando dell'ottimo compensato che va solidamente incollato nella propria sede.

A volte il pattino è costituito dalla parte inferiore della fusoliera stessa. In tal caso andrà curata la particolare robustezza della parte inferiore del musone, che andrà costruita con materiali molto robusti. Nei disegni costruttivi si tro-

veranno ampie descrizioni di questo particolare; si cerchi pertanto di seguire le istruzioni in essi contenute. Se poi si utilizzerà una scatola di premontaggio non vi sarà sicuramente motivo di preoccupazione in quanto, l'allestitore della stessa avrà senz'altro curato questo specifico particolare. Parlando di carrelli veri e propri ne troviamo di svariati tipi e forme.

I classici carrelli, in quanto, furono i primi ad essere utilizzati, so-

no quelli costituiti di filo di acciaio armonico. Si prende una barra di filo di acciaio, la si piega opportunamente in modo da formare una o due gambe e poi la si fissa alle ordinate della fusoliera con una apposita legatura con refe ritorto; un successivo incollaggio del refe renderà più sicuro il bloccaggio all'ordinata (fig. 2). Il sistema della legatura aveva trovato notevole utilizzazione. Nelle altre due figure possiamo vedere come un carrello

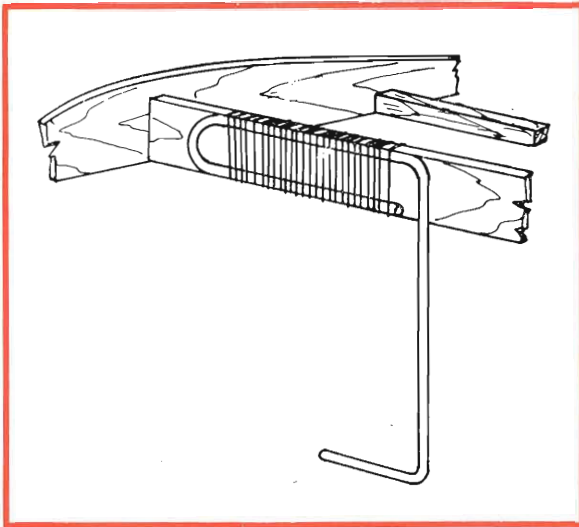


Fig. 4 - Come nella figura precedente, diamo un esempio di fissaggio del carrello.

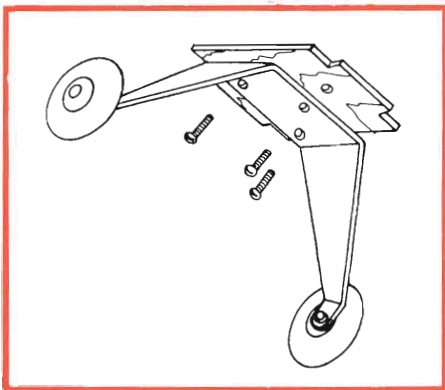


Fig. 5 - Esempio di carrello già prefabbricato reperibile in commercio. Questo tipo si avvita al ventre della fusoliera.

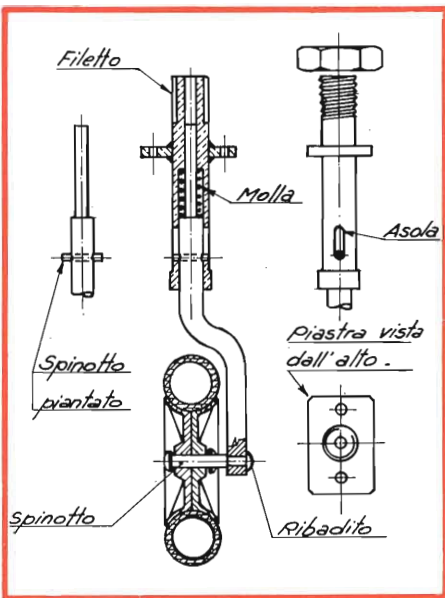


Fig. 6 - Spaccato di un carrello prefabbricato a gambe telescopiche usato per modelli di riproduzione.

può essere applicato ad una fusoliera a traliccio o come può essere attaccato al longherone di un'ala. Nel caso non si voglia usare la legatura, si potrà costruire una specie di scatola di compensato in cui sistemare il carrello (figg. 3-4).

L'incremento dell'aeromodellismo ha favorito l'immissione sul mercato da parte di ditte specializzate di carrelli prefabbricati. Tra questi mostriamo il carrello in bandella di acciaio; esso viene fissato con una serie di bulloncini al ventre della fusoliera e porta già applicate le ruote in gomma con mozzo di nylon (fig. 5).

Altro tipo di carrello prefabbricato è quello a gambe telescopiche. E' usato per modelli di riproduzione e viene generalmente applicato sotto le ali. Questo tipo di carrello viene fissato alla struttura con delle viti o dei bulloncini su speciali supporti di legno duro, preventivamente approntati durante la costruzione dell'ala. Naturalmente la parte più importante dell'applicazione di questo carrello è data dal robusto montaggio del supporto alla struttura dell'ala. Per questo è consigliabile usare un supporto di legno duro da incollarsi con colla vinilica, per renderlo resistente alle varie sollecitazioni esistenti nelle fasi di atterraggio. Di solito il supporto è applicato in corrispondenza del longherone principale, in quanto una volta fissato bene si avrà la certezza che non giocherà brutti scherzi (figg. 6-7).

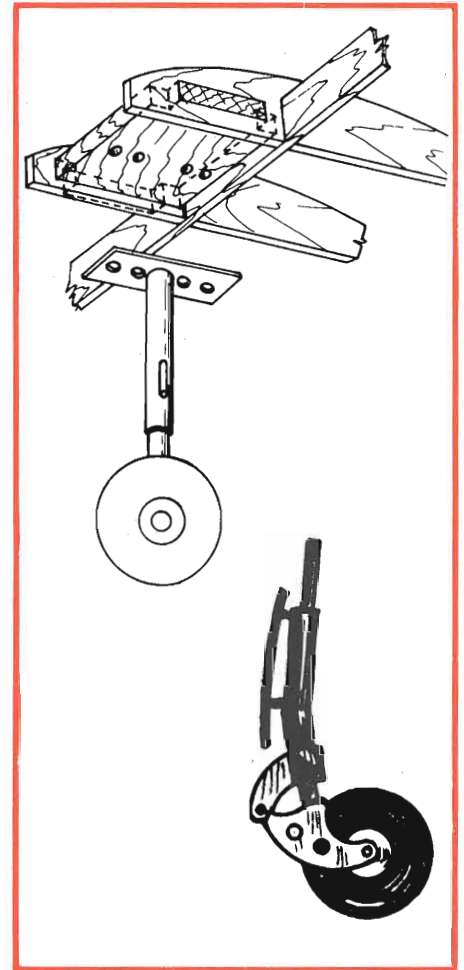


Fig. 7 - Fissaggio del carrello telescopico alle ali mediante bulloncini e supporti in legno duro.

Per motivi di leggerezza vengono anche utilizzati particolari tipi di carrello molto simili a quelli fatti con bandella di acciaio; in questo caso però la bandella utilizzata è quella di duralluminio. In essi va innestato il supporto per la ruota e nella parte superiore si trovano i fori per il fissaggio, a mezzo bulloncini, al solito blocchetto di legno duro che si trova alloggiato nell'ala (fig. 8).

Sempre nel campo dei carrelli prefabbricati troviamo anche quelli costituiti in filo di acciaio del diametro di 4-5 mm. In commercio si trovano carrelli anteriori che vengono fissati in fusoliera mediante delle boccole di nylon entro le quali possono ruotare, dando così la possibilità di sterzare, proprio come un aereo vero. Si trovano pure carrelli posteriori od alari, sempre



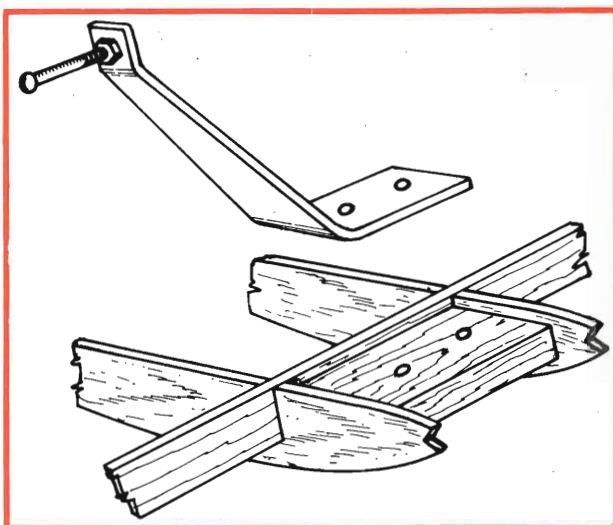


Fig. 8 - Tipo di carrello in bandella di duralluminio usato nei modelli dove necessita la leggerezza.



Fig. 9 - Alcuni tipi di carrelli in filo di acciaio. Questi carrelli hanno il pregio di ruotare, per cui il modello può sterzare come un aereo vero.

dello stesso materiale, che vengono alloggiati in particolari supporti di faggio incollati alle centine alari e fissati ai supporti mediante flangie di acciaio. Onde evitare la torsione del carrello all'interno dell'ala, la gamba dello stesso è innestata in speciali boccole di nylon fissate alle centine (fig. 9).

Su questi carrelli vengono utilizzate particolari ruote in gomma (figura 10) con sezione quadra e mozzo in derlin. Nel mozzo di tali ruote sporgono dei raggi che servono da innesto per un particolare tipo di freno elettrico che (fig. 11), è stato appositamente creato per i radiocomandi, onde facilitare l'arresto del modello in piste piuttosto corte ed anche per facilitare il parcheggio del modello senza dover ricorrere all'aiutante. Il funzionamento è ad elettrocalamita; la tensione di lavoro è di 6 V. Appena

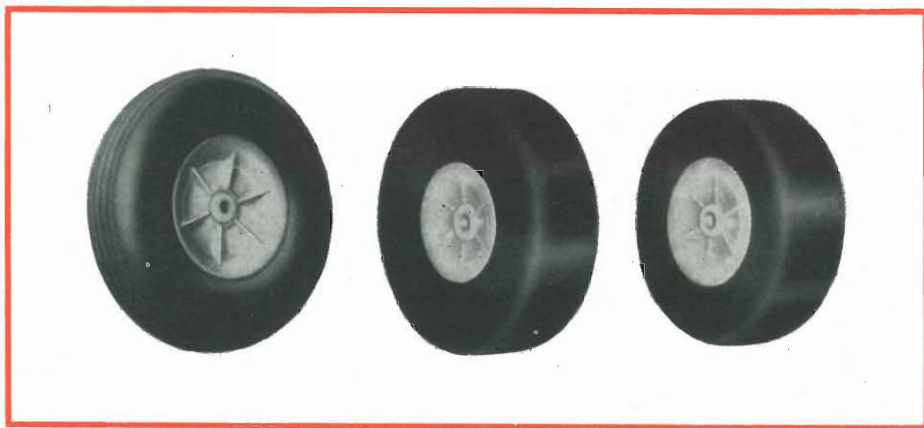


Fig. 10 - Nei carrelli sterzanti in filo di acciaio vengono montate delle particolari ruote in gomma che qui rappresentiamo.

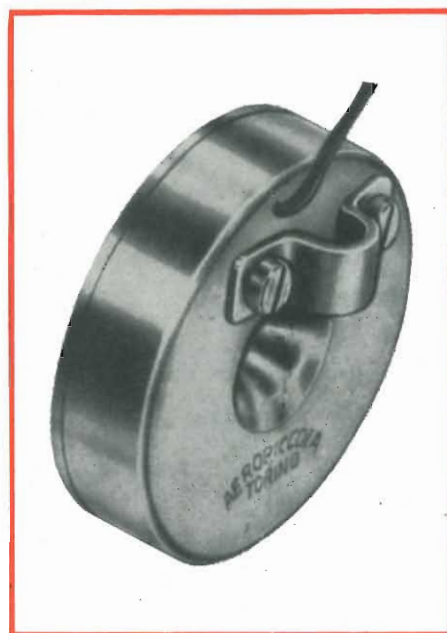


Fig. 11 - Particolare del freno elettrico usato per le ruote dei carrelli sterzanti. Grazie ai freni i modelli possono essere guidati meglio.

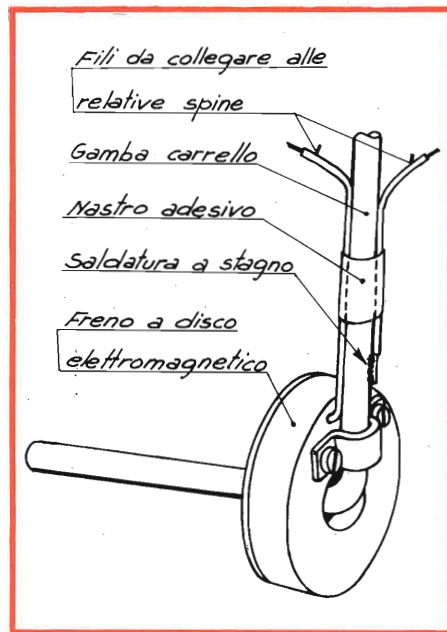


Fig. 12 - Viene illustrato il modo da seguire per installare i freni elettrici nel carrello.

viene data corrente al freno, esso crea un campo magnetico che attira il disco solidale con la ruota, contro la parete fissa alla gamba del carrello. E' proprio questo attrito provocato dallo sfregamento delle due parti che provoca il progressivo bloccaggio della ruota (figura 12).

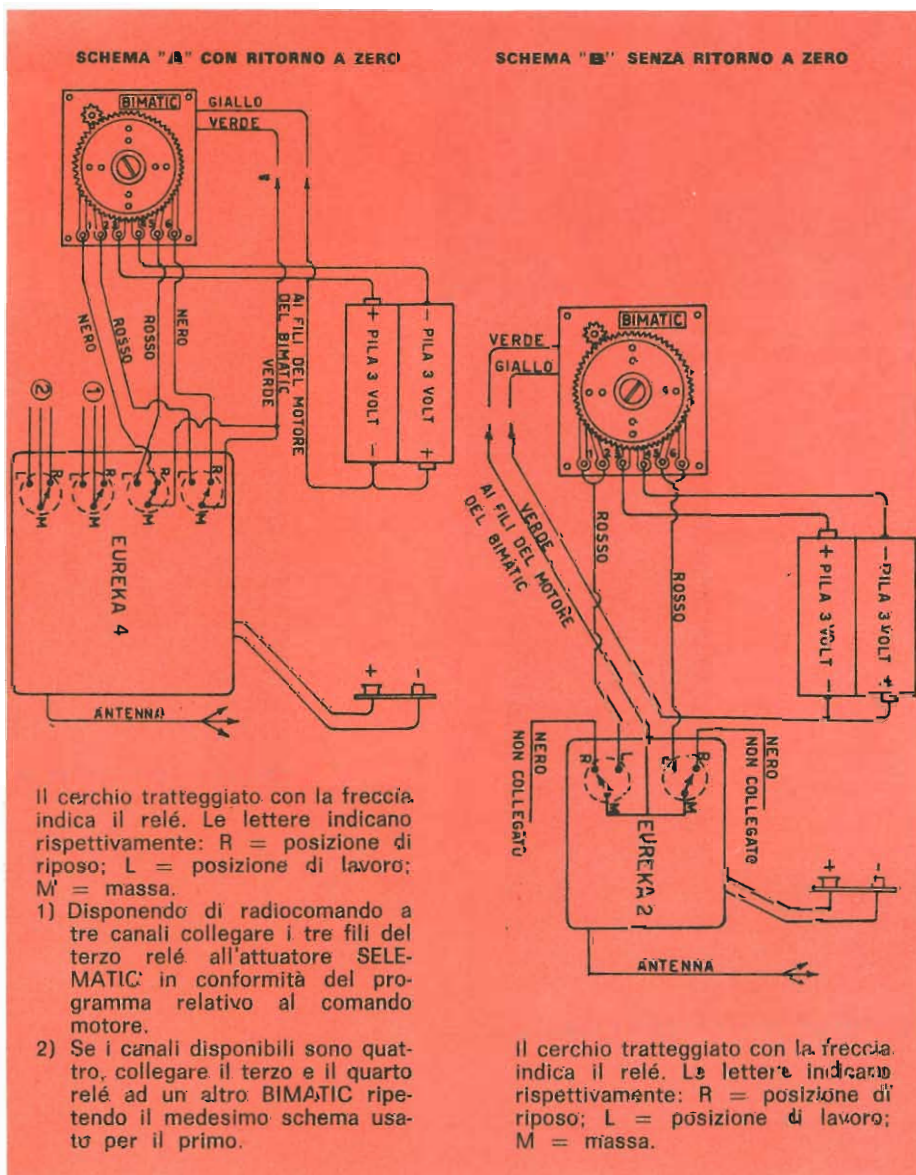
# ATTUATORI PER RADIOCOMANDO



Fig. 1 - Vista superiore del BIMATIC.

**C**ome già accennato in un precedente articolo, per ottenere il comando a distanza dell'aereo o della nave non è sufficiente possedere il complesso elettronico, cioè la radio trasmittente e la ricevente, ma occorre pure che il segnale ricevuto venga convertito in movimento meccanico. A tale scopo, il complesso elettronico viene corredato di un certo numero di servomeccanismi, chiamati anche attuatori o servocomandi, numero che dipende dai vari canali su cui può trasmettere e quindi captare la radio.

Di attuatori ve ne sono parecchi, e questi dipendono anche dal tipo di complesso che stiamo usando e cioè: proporzionale o non. Dato che per il momento abbiamo solo parlato di radio ad impulsi, prendiamo in considerazione i servocomandi adatti a questo tipo di radio.





Tralasciamo gli ormai sorpassatissimi attuatori ad elastico il cui uso era molto in voga agli albori del radiocomando e parliamo di quegli attuatori elettrici in uso ora. La scelta di un buon attuatore deve essere alquanto ponderata perché una volta che si è in possesso del servo, risulta piuttosto difficile sostituirlo, anche perché come minimo lo si è utilizzato e sistemato sul modello. Per fortuna dei modellisti, gli attuatori oggi in commercio sono corredati da foglietti di istruzioni, che indicano in modo molto preciso le funzioni che possono essere applicate dal servo e le varie possibilità d'uso. E' questo un notevole vantaggio, in quanto, mentre per la radio alla fin fine è solo questione di prezzo, per gli attuatori possono sorgere delle incognite indipendentemente dall'uso specifico e dal fatto che alcuni tipi sono programmati per un determinato lavoro e ben difficilmente possono essere utilizzati per altri usi. Uno di questi servomeccanismi è il «BIMATIC» permette due utilizzazioni: una serve per il comando dei timoni di direzione o di profondità e l'altra per il comando proporzionale dei motori. Le dimensioni di ingombro sono 43 x 35 x 35 mm, il peso 35 g e viene alimentato con due pile da 3 V.

Come potete vedere dalla fotografia vi è un disco che in base all'impulso ricevuto può girare in un

senso o nell'altro. Questa rotazione può essere effettuata a scatti, ed è il caso dello schema «A», con ritorno automatico a zero, oppure proporzionale come indicato nello schema «B», senza ritorno automatico a zero. Questo particolare tipo di servo però, come si vede dagli schemi, utilizza due canali, cosa che pur rivelandosi ottima ai fini di una buona efficienza, costringe a dover prendere radio con molti canali. Tale inconveniente, se così vogliamo definirlo, ed il pericolo di acquistare un servo che non sia adatto ai nostri scopi e necessità, possono essere superati utilizzando un altro attuatore e cioè il «SELEMATIC».

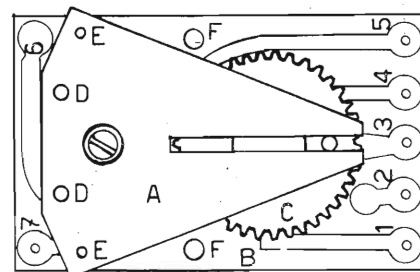
Il SELEMATIC è particolarmente indicato per modelli navali in quanto è in grado di azionare il timone direzionale, oppure invertire la rotazione del motore elettrico propulsore del battello.

E' stato progettato per radiocomandi monocanali e pertanto usando complessi pluricanali, si possono comandare tanti SELEMATIC quanti sono i canali disponibili.

Questo piccolo attuatore è veramente unico nel suo genere, permettendo ben cinque diverse sequenze di comando, che il modellista, in conformità alle sue personali esigenze, seleziona in fase di montaggio eseguendo i collegamenti in uno dei cinque modi più avanti indicati.



Fig. 2 - Vista superiore del SELEMATIC.



#### LEGGENDA

- A) squadretta per comando meccanico.
  - B) circuito stampato.
  - C) ingranaggio con perno manovella.
  - D) contatti uscita del commutatore.
  - E) fori per aste comando timoni.
  - F) fori fissaggio attuatore.
- 1-2-3-4-5 - terminali di collegamento con la ricevente (vedi tabella A).  
6-7 - terminali entrata del commutatore.

In tale modo il SELEMATIC sostituisce vantaggiosamente ogni altro attuatore perché:

- 1) è in grado di svolgere 10 diversi programmi di lavoro.
- 2) non è vincolato a predeterminate sequenze fisse di segnali radio.
- 3) è possibile, con lo spostamento di qualche collegamento, ottenere il programma desiderato senza dover sostituire alcuna parte dell'attuatore stesso.
- 4) ha già incorporato un commutatore (a due vie e tre posizioni) per il comando di circuiti elettrici.

#### CARATTERISTICHE

Peso: 35 g.  
Dimensioni: 57 x 35 x 30 mm.  
Alimentazione: 1 pila da 4,5 V  
Motore: MARX-LUDER TIP 3000

## FUNZIONAMENTO

Come è già stato accennato, il SELEMATIC permette due utilizzazioni e precisamente:

**A) Servocomando meccanico** - adatto per modelli navali ed aerei. In questa versione aziona timoni, piani di coda, carburatori di motori a scoppio... utilizzando nel modo convenzionale il lavoro della squadretta, tramite le opportune aste di comando ad essa collegate.

**B) Servocomando elettrico** - Solo per modelli navali a propulsione elettrica. Nel SELEMATIC è incorporato un commutatore che permette di interrompere ed invertire la polarità della corrente continua che alimenta il motore elettrico del battello, ottenendo così senza complicazioni la marcia avanti, fermo, indietro...; oppure alimentare luci fisse od intermittenti, sirene, ecc.

Per questo tipo di utilizzazione collegare i fili provenienti dall'accumulatore ai terminali 6 e 7 dell'attuatore, mentre i fili provenienti dal motore saranno collegati ai due contatti in rame sorgenti alla estremità della squadretta.

Per entrambe le applicazioni sopra illustrate si dovrà poi ancora selezionare la sequenza di lavoro desiderata, effettuando i collegamenti ai terminali 1-2-3-4-5 del SELEMATIC in conformità ad uno dei cinque circuiti illustrati nella prima colonna della tabella A.

La seconda colonna precisa la durata e la cadenza degli impulsi sul pulsante della trasmittente per ottenere i corrispondenti movimenti della squadretta dell'attuatore.

Per maggiore chiarezza si richiama l'attenzione dell'operatore sulla esatta interpretazione dei vocaboli usati nella seconda colonna della tabella A e precisamente: **PREMERE** significa che il pulsante della trasmittente deve essere schiacciato e mantenuto continuamente in tale posizione.

**RILASCIARE** - quando il pulsante viene rilasciato.

**UN COLPO** - indica una breve pressione sul pulsante della trasmittente della durata di circa 2-3 decimi di secondo.

**PREMERE DUE VOLTE** - intendesi un colpo breve seguito subito da una pressione continua del pulsante.

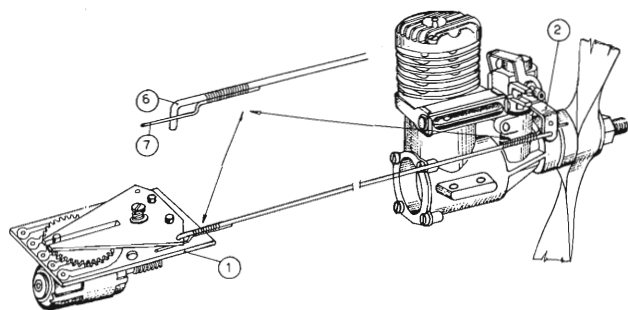
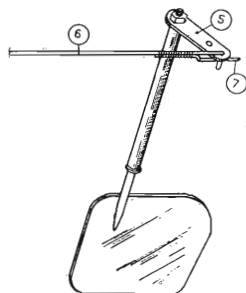
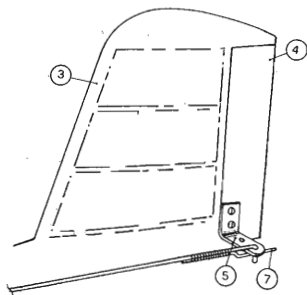


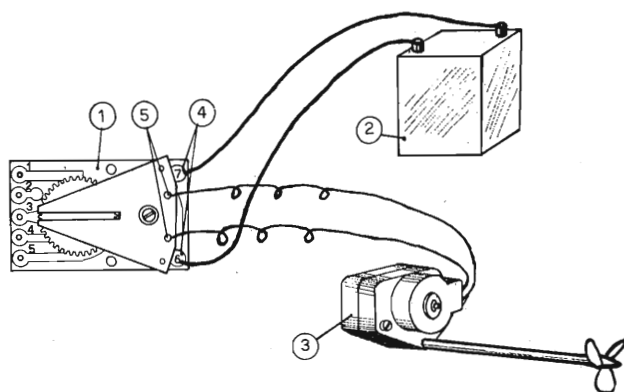
Fig. 3 - Applicazione pratica di servocomando meccanico.



### LEGGENDA

- 1 - attuatore SELEMATIC
- 2 - comando carburatore
- 3 - parte fissa del direzionale

- 4 - parte mobile del direzionale
- 5 - squadretta del timone
- 6 - astina di comando in filo di acciaio
- 7 - filo di ritegno.



### LEGGENDA

- 1 - SELEMATIC
- 2 - accumulatore
- 3 - motore del battello
- 4 - contatti da collegare all'accumulatore
- 5 - contatti da collegare al motore.

Fig. 4 - Applicazione pratica di servocomando elettrico.

TABELLA A

COLLEGAMENTI PROGRAMMI	Azione sul pulsante della trasmittente	Movimenti della squadretta dell'attuatore	Utilizzazione M - meccanica E - elettrica
	PREMERE	continuamente da destra a sinistra, e così di seguito ...	M - per comando proporzionale dei timoni o per regolazione continua del carburatore dei motori a scoppio.
	RILASCIARE	si arresta immediatamente nella posizione in cui si trova	E - per alimentazione intermittente di luci, sirene, ecc.
	UN COLPO	a destra  (senza posizione di centro)	M - per regolazione velocità di motori a scoppio, quando si desidera solo massimo e minimo - per azionare carrelli retrattili.
	UN COLPO	a sinistra	E - accensione e spegnimento di luci od altri circuiti elettrici.
	UN COLPO	a destra	M - come sopra ma per tre regimi del motore: massimo, medio, minimo e viceversa.
	UN COLPO	al centro	
	UN COLPO	a sinistra	E - per l'alimentazione di motori elettrici su modelli navali ottenendo: avanti, fermo, indietro e così via.
	UN COLPO	al centro	
	PREMERE	a destra	M - per comando non selettivo dei timoni direzionali.
	RILASCIARE	al centro	
	PREMERE	a sinistra	E - poco usata.
	RILASCIARE	al centro	
	PREMERE	al centro	
	PREMERE 2 VOLTE	sempre a sinistra	M - comando IDEALE per timoni direzionali di navi od aerei, data la sicurezza di avere con un solo impulso sempre una determinata virata, mentre dandone due se ne avrà un'altra totalmente contraria.
	RILASCIARE	al centro	E - poco usata.

Altro tipo di attuatore è il «MULTIMATIC». La prerogativa di questo attuatore è quella di limitare lo spazio di ingombro. Generalmente su di un modello i comandi più utilizzati sono quelli del direzionale e di profondità per cui risulta evidente la necessità di utilizzare due servomeccanismi. Lo scopo specifico del Multimatic è quello di permettere con la semplice installa-

zione di un attuatore, l'utilizzazione distinta di due comandi, che andranno ovviamente collegati a due canali, di evitare il fastidio di montare due distinti servomeccanismi, di contenere il peso a bordo del modello ed infine di ridurre il costo di acquisto. Risulta evidente, come si è già detto, che come minimo si dovrà utilizzare una radio bicana-

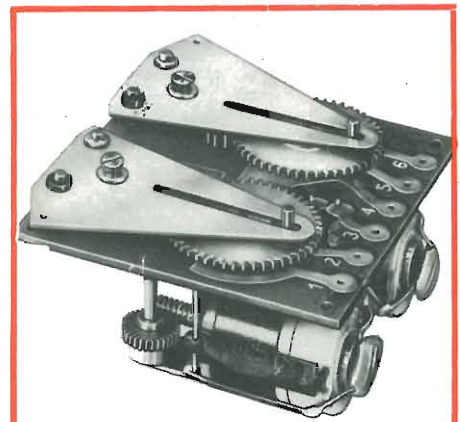
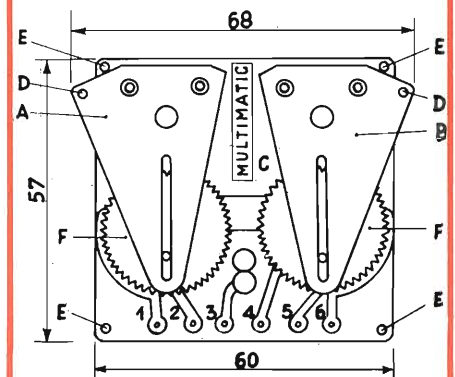
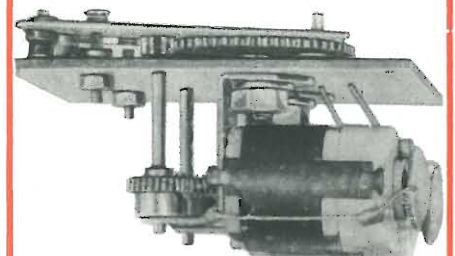


Fig. 5 - II MULTIMATIC.



LEGGENDA

- A-B) Squadrette per comando timoni.
- C) Circuito stampato.
- D) Fori per aste di comando timoni.
- E) Fori per fissaggio attuatore.
- F) Ingranaggi con perno manovella.
- 1-2-3-4-5-6) Terminali di collegamento alla ricevente.



CARATTERISTICHE

- Dimensioni ft. 68 x 57 x 30 mm
- Peso: 75 g
- Alimentazione: una sola pila da 4,5 V
- Consumo: 300 mA.
- Motori: Marx - Luder Tip 3000.

**COLLEGAMENTI SU RADIOCOMANDO « EUREKA 2 »**

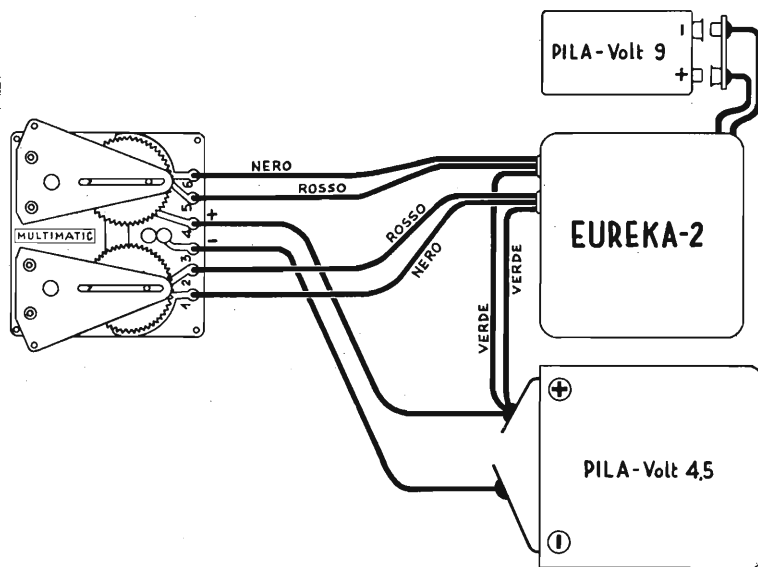


Fig. 6

**COLLEGAMENTI SU UN QUALSIASI RADIOCOMANDO BICANALE**

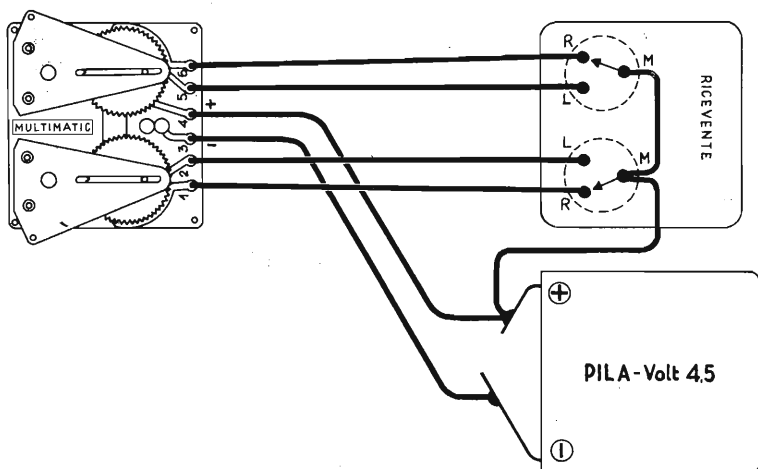


Fig. 7

**FUNZIONAMENTO**

Come già precisato il MULTIMATIC è particolarmente adatto per modelli volanti e deve essere comandato da un complesso radio bicanale.

Ognuno dei due segnali inviati dalla trasmittente aziona una corri-

spondente squadretta senza possibilità di errori o interferenze.

Così sarà quindi possibile far virare il modello a destra o sinistra oppure cabrarlo e picchiarlo a volontà premendo sul tasto della trasmittente in conformità al seguente codice di impulsi:

**PULSANTE DEL TIMONE DIREZIONALE**

Un impulso lungo: timone di direzione sempre a destra.  
Rilasciare: timone al centro.  
Un impulso breve seguito da un impulso lungo: timone sempre a sinistra.  
Rilasciare: timone al centro.

**PULSANTE DEL TIMONE DI QUOTA**

Un impulso lungo: cabrata.  
Rilasciare: volo orizzontale.  
Un impulso breve seguito da un impulso lungo: picchiata.  
Rilasciare: volo orizzontale.

**COLLEGAMENTI**

Il collegamento tra i terminali del MULTIMATIC (N. 1-2-3-4-5-6) e la ricevente devono essere effettuati come indicato nella fig. 6 quando si è in possesso della ricevente EUREKA 2. Oppure come a fig. 7 quando si possiede un altro radiocomando di marca diversa.

A tal fine si ricorda che i terminali dell'attuatore devono essere collegati come segue:

- 1) al contatto di riposo del relè del 1° canale.
- 2) al contatto di lavoro del relè del 1° canale.
- 3) al negativo della pila da 4,5 V.
- 4) alla massa del relè di entrambi i canali ed al positivo (+) della pila da 4,5 V.
- 5) al contatto di lavoro del 2° canale.
- 6) al contatto di riposo del 2° canale.

Come sopra già precisato per la alimentazione è sufficiente un pila rettangolare da 4,5 V.

A questo punto non resta che sistemare la ricevente ed i servocomandi a bordo dell'aereo o del natante interessato.

La figura 8 mostra un modello in trasparenza. Su di esso è montato un radiocomando a due canali e pertanto due saranno gli attuatori;

## ESEMPIO DI UTILIZZAZIONE EUREKA PER COMANDO PIANI DI CODA

ad essi è affidato il compito di comandare il motore ed il direzionale. Tale applicazione è l'unica consigliabile quando si hanno solo due canali e si vuol comandare un aereo a motore.

Comunque dalla sistemazione potete notare che al centro del modello, sotto l'ala che è facilmente sfilabile perché tenuta alla fusoliera mediante elastici, sono sistemati: la ricevente, i due attuatori e le pile di alimentazione.

La ricevente come già detto andrà avvolta in gomma spugna, non si faccia economia, mentre la posizione migliore per gli attuatori è: quello del motore piazzato sul fianco della fusoliera di modo che essendo in posizione verticale, permette un facile allacciamento alla barretta di comando che azionerà il dispositivo di regolazione carburatore-scarico del motore, l'altro, posto in posizione bassa, sul fondo della fusoliera, appoggiato e fissato con viti ad un piccolo castelletto di legno di balsa di modo che rimanga in «linea» con il tirante di trasmissione che aziona la squadretta del timone.

Allorché con la trasmittente si invierà un comando, cosa che avviene premendo uno dei pulsanti, il servocomando interessato si metterà in movimento ed in base al programma prestabilito eseguirà un comando. In particolare, nel nostro caso si avrà:

**MOTORE** premendo il pulsante B e lasciando subito andare la squadretta dell'attuatore si sposta in avanti e quindi spinge la barretta di comando la quale a sua volta spinge il comando carburatore (figura 3) in modo da diminuire il regime di giri del motore. Con una seconda pressione, la squadretta si porterà di nuovo al centro (regime medio di giri) e con una terza pressione si avrà il massimo dei giri del motore.

**DIREZIONALE** si premerà il pulsante A. Allorché si dà segnale, la squadretta si sposta a sinistra e vi resta sino a quando il pulsante della trasmittente viene tenuto premuto cioè, sino a quando vi è segnale; lasciando andare il pulsante, tutto ritorna normale e quindi di nuovo timone dritto. Per ottenere la posi-

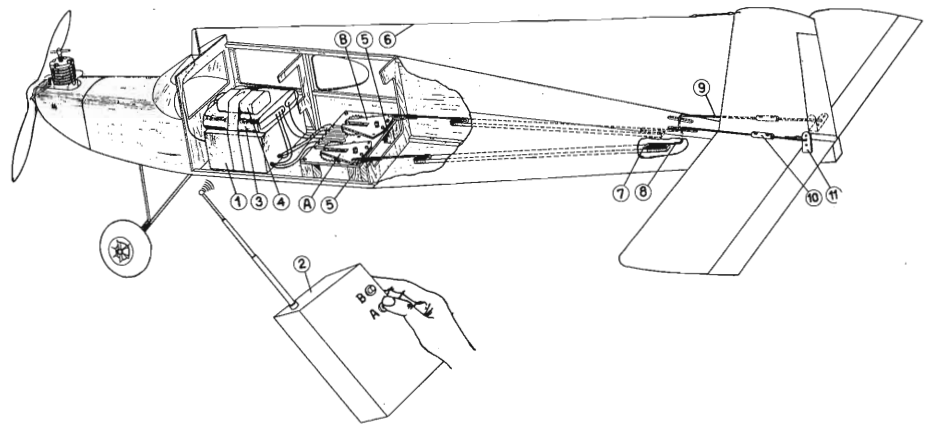


Fig. 8

### LEGGENDA

- |  |   |
|--|---|
| 1) Ricevente bicanale                      | 7) Prolunga asta comando in balsa                                   |
| 2) Trasmittente bicanale                   | 8) Asta comando filo acciaio $\varnothing$ 1,5 per timone quota     |
| 3) Pila 4,5 V per alimentazione Multimatic | 9) Asta comando filo acciaio $\varnothing$ 1,5 per timone direzione |
| 4) Pila 9 V per alimentazione ricevente    | 10) Nottolino regolazione micrometrica                              |
| 5) Blocchettini legno supporto attuatore   | 11) Squadretta comando  |
| 6) Filo antenna                            |   |
- A) Comando canale timone quota  
 B) Comando canale timone direzione
- } Attuatore Multimatic per il bicanale  
 Attuatore Bimatic per il quattro canali.

## ESEMPIO DI UTILIZZAZIONE "EUREKA-2" PER COMANDO TIMONE E MOTORE

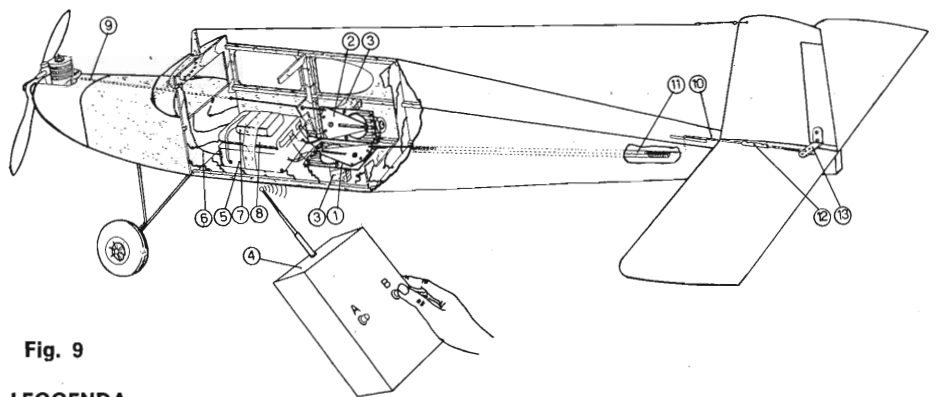


Fig. 9

### LEGGENDA

- |  |  |
|--|--|
| 1) Attuatore SELEMATIC corrispondente al canale A per comando timone direzionale | 10) Filo tirante di comando timone direzione               |
| 2) Attuatore SELEMATIC corrispondente al canale B per comando motore             | 11) Listello in balsa 5 x 5 prolunga tirante comando       |
| 3) Blocchetti in legno dolce spessoremento e fissaggio SELEMATIC                 | 12) Nottolino per regolazione micrometrica tirante comando |
| 4) Trasmittente bicanale con comando a pulsanti                                  | 13) Squadretta comando del timone direzionale              |
| 5) Ricevente bicanale  |  |
| 6) Filo di antenna   |  |
| 7) Pila di alimentazione ricevente   |  |
| 8) Pila di 4,5 V per alimentazione attuatori SELEMATIC                           |  |
| 9) Filo tirante di comando motore  |  |
- Per il monocanale si consideri escluso il N. 2.  
 Per questa applicazione sono stati scelti i seguenti programmi:  
 Attuatore SELEMATIC (comando timone) canale A - quinto programma.  
 Attuatore SELEMATIC (comando motore) canale B - terzo programma.

ESEMPIO DI APPLICAZIONE PRATICA  
"EUREKA - 2"  
SU MODELLO NAVALE

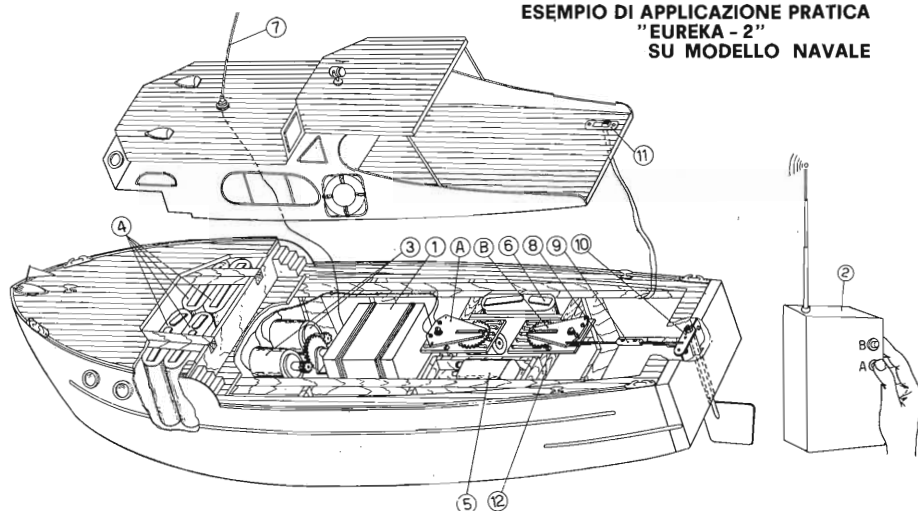


Fig. 10

LEGGENDA:

- |   |   |
|---|---|
| 1) Ricevente bicanale                       | 7) Antenna rigida   |
| 2) Trasmittente bicanale                    | 8) Asta comando timone                                      |
| 3) Motori elettrici di trazione modello     | 9) Nottolino regolazione barra                              |
| 4) Pile di alimentazione motore di trazione | 10) Barra del timone  |
| 5) Pila 9 V per ricevente bicanale          | A) Pulsante canale comando motore corrisponde attuatore (A) |
| 6) Pila da 4,5 V alimentazione              | B) Pulsante canale comando timone corrisponde attuatore (B) |

zione contraria occorre dare due impulsi al bottone, trattenendolo poi premuto dopo il secondo impulso. Si ha così la posizione completamente contraria a quella precedente restando invariato il fatto che lasciando andare il pulsante, il direzionale torna a zero.

E' facile concludere che con l'attuatore programmato per comando motore ad ogni impulso corrisponde un movimento con sequenza: destra, centro, sinistra, centro e così via; mentre con quello del direzionale, ad un impulso e sino a quando il bottone resterà premuto, si ha un'azione a sinistra; con due impulsi successivi e tenendo premuto, un'azione a destra. La guida con tale sistema dovrebbe risultare discretamente facile, poiché il pilota sa che ad un impulso corrisponde una virata a sinistra, a due impulsi una virata a destra; per cui teoricamente, potrebbe pilotare ad occhi chiusi; cosa che però sconsigliamo vivamente.

Dalle figure 9 e 10 si possono vedere altre sistemazioni di apparati radio. Tali figure sono talmente esplicative che non necessitano di commenti.

A coloro che vogliono dedicarsi al radiocomando raccomandiamo di munirsi della «Licenza di esperimenti di telecomando» da richiedersi al Ministero delle Poste e Telecomunicazioni mediante domanda su carta da bollo da L. 400 e previo versamento di L. 1.000 sul c/c della direzione provinciale P.T.T. La licenza viene rilasciata senza difficoltà e sulla frequenza di 27,120 MHz ( $\pm 5\%$ ).

Cogliamo l'occasione per pregare tutti gli appassionati di radiotrasmissioni sulla frequenza del 27 MHz di non utilizzare i canali relativi a queste frequenze: MHz 26,995 - 27,045 - 27,095 - 27,145 - 27,195 - 27,255, specie nelle ore diurne, in quanto interferiscono nei voli dei modelli con pericolo di chi vola e di chi osserva.

## UN GLOTTOLOGO ELETTRONICO

Qualsiasi scolaro può indicare facilmente quali parole siano sostantivi, quali aggettivi, quali verbi. Per il «cervello elettronico», però, il problema non è semplice. Eppure un'analisi del genere è necessaria per le traduzioni automatiche. E' possibile introdurre nella memoria della macchina tutte le parti del discorso in tutte le forme grammaticali? A quanto pare, è possibile. La macchina, infatti, dovrà avere a che fare in tal caso non soltanto con la parola, ma con tutte le sue forme e i casi della declinazione. In tal modo la memoria deve essere dapprima sestuplicata per comprendere tutti i casi della declinazione, poi ulteriormente raddoppiata, per comprendere il singolare e il plurale, ed infine triplicata, per abbracciare il maschile, il femminile e il neutro. Una parola qualsiasi occuperà in tal modo 36 posti.

Per insegnare alla macchina a distinguere tutte le parti del discorso, gli insegnanti sovietici Gherold Belonogov e Inna Davydova hanno dovuto elaborare uno speciale sistema, ricorrendo, come spesso avviene, all'esperienza umana. In simili casi l'uomo si vale della propria riserva di cognizioni. Nello stesso modo era necessario «educare» la macchina, affinché non si trovasse in un vicolo cieco, affrontando una parola sconosciuta, ma «riflettesse» su di essa, utilizzando le proprie conoscenze.

L' algoritmo elaborato a questo scopo lavora nel modo seguente: la macchina analizza la parola del testo partendo dalle ultime lettere, che sono tipiche di questa o quella parte del discorso. La macchina separa le due ultime lettere della parola, le confronta con le informazioni depositate nella sua memoria e immette la sua deduzione nella cellula che registra i risultati.



# GENERATORE DI RUMORE BIANCO A DIODO ZENER



**N**el Gennaio del 1967, primo numero «assoluto» della nostra Rivista, presentammo nella pagina 28 un articolo intitolato «La macchina per dormire». Si trattava di un generatore a stato solido che era consigliato per la cura dell'insonnia, e nel testo puntualizzavamo questo impiego, anticipando, forse, in un certo senso, le ricerche condotte oggi con grande dispiego di mezzi in U.S.A.

Sì, perché attualmente in moltissimi Istituti Americani, dalla contestatrice Stanford, alla celebre Pennsylvania, all'avanguardista Massachusetts Institute of Technology, si conducono esperienze senza limiti di mezzi e su di un gran numero di pazienti per vedere «come» e «perché» il rumore bianco abbia gli effetti ormai accertati.

Non è compito nostro formulare qualche ipotesi in merito: noi siamo tecnici elettronici, e di medicina e psicologia, ne sappiamo quanto il comune uomo della strada. Consigliamo quindi gli interessati alle applicazioni del rumore bianco di sfogliare testi più qualificati: per esempio i bollettini dell'A.M.D., oppure la Rivista degli Odontoiatri

Con i recenti studi americani, di cui ampi rapporti sono apparsi sulle più celebri riviste scientifiche d'oltre Atlantico, il «rumore bianco» è tornato alla ribalta: specialmente per le applicazioni analgesiche, sedative, ipnotiche.

Tre anni addietro, una preistoria, data la rapida evoluzione dell'elettronica, noi abbiamo suggerito un primo generatore «White Noise». Esso aveva il difetto d'impiegare un diodo dalla non facile reperibilità, ma funzionava ottimamente. Oggi, data l'attualità del dispositivo, riprendiamo il tema su di un piano più che mai pratico; infatti, in questo articolo presentiamo un ulteriore «Random Noise Generator» che usa non più un diodo speciale, ma un comune elemento di zener da poche lire!

U.S.A., o la monografia del Cooke edita da J. Johnson & Co., di Huntsville.

Per conto nostro, da mancati discepoli di Esculapio, ci limitiamo a descrivere il generatore, cosa che rientra nella sfera di nozioni che ci appartengono.

Lo schema del dispositivo appare nella figura 1, e come si vede, esso impiega due soli semiconduttori: un transistor al Silicio ed un diodo di zener. Ci preme far notare al lettore che questi due elementi sono estremamente convenzionali; il transistor può essere un BC108, oppure un BC109, o un BFY37 o altro similare. Il diodo è un BZY88C9V1 della Philips distribuito dalla G.B.C.

Vediamo ora il funzionamento.

Come si nota, l'alimentazione generale del complesso è affidata a due pile da 9 V, poste in serie. Si ha quindi una tensione pari a 18 V. Questa tensione è presentata al diodo tramite R1, e dato che il diodo ha una tensione di Zener uguale a 9 V, ne produce il «crollo». Il diodo lavora quindi in un regime di conduzione inversa, e R1 frena l'eccessiva corrente impedendo che «D1» vada fuori uso a causa di una eccessiva dissipazione. Ora, qua-

lunque Zener che lavori nel regime di conduzione inversa genera un notevole rumore bianco. Questo fatto è poco noto, d'altronde il «meccanismo» è il medesimo che rende generatori di rumore le valvole a gas, i tubi fluorescenti, i catodi delle rettificatrici e degli altri tubi... e persino i resistori!

Nel nostro caso particolare, il rumore è causato dal passaggio degli elettroni attraverso la zona della giunzione. Negli alimentatori, ove lo Zener trova il suo impiego «classico» il rumore generato non dà troppo fastidio per la semplice ragione che il diodo è sempre seguito da un condensatore ampio, da un minimo di 10  $\mu\text{F}$  in poi, che serve da by-pass per il segnale.

In proposito, da uno studio della Casa «Motorola», riportiamo nella figura 2 il grafico dell'andamento del rumore nei confronti della corrente di Zener per un diodo 10MZ16Z, un convenzionale elemento paragonabile a qualsiasi modello europeo da 16 V - 10 W.

Come si vede, lavorando a circa 0,5 mA di  $I_z$ , il diodo, senza condensatore di spianamento, genera un segnale «bianco» superiore a 2 mV; le nostre esperienze dimostrano an-

zi che la tensione-rumore può superare i 6-8 mV.

Nel nostro circuito, lo Zener, lavorando con una corrente bassissima, genera un disturbo dall'ampiezza interessante: circa 5 mV.

Dato che a noi interessa un rumore bianco situato nello spettro audio, e che le componenti a frequenza molto elevata (il segnale giunge normalmente alle VHF!) sono inutili per le esperienze proposte o proponibili, in parallelo al diodo è applicato il condensatore C1. Esso «taglia via» le componenti più elevate dello spettro e consente un maggior rendimento nel segmento audio. E questo, per il generatore.

Ora, come è noto, un dispositivo del genere esposto, dà un buon risultato solo se non è caricato: come dire che il segnale va raccolto su di una impedenza elevata.

Allo scopo provvede lo stadio servito dal TR1. Il transistor è collegato a collettore comune; in tal modo presenta una elevata resistenza nel punto di prelievo: tra C2 e la massa.

Lo stadio è per altro molto convenzionale: R3 è un resistore di carico, mentre R2 serve per polarizzare la base; C3 trasla all'esterno il segnale su di una bassa impeden-

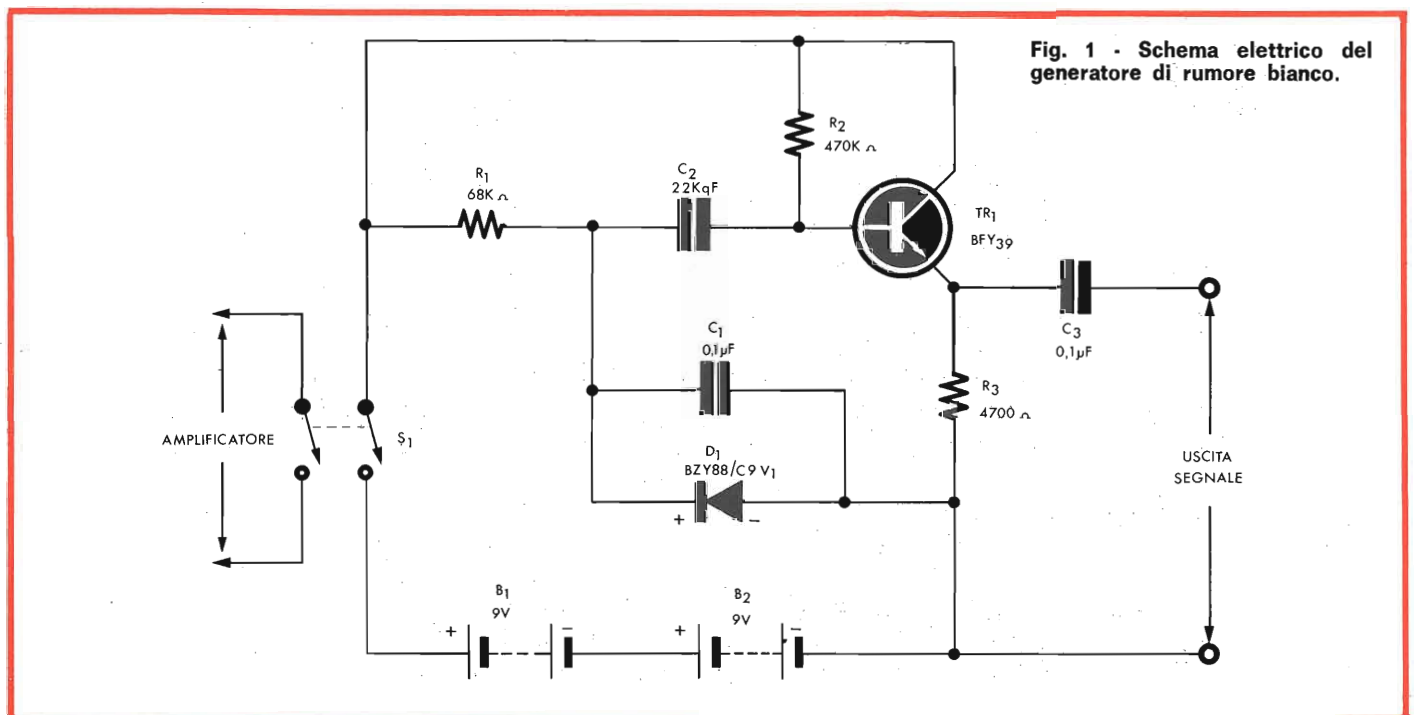


Fig. 1 - Schema elettrico del generatore di rumore bianco.

za, necessaria per evitare che al rumore bianco si sommino segnali parassitari «captati» dal raccordo con l'amplificatore.

La descrizione del generatore potrebbe finire qui, dato che l'amplificatore di potenza da impiegare al seguito, non è da considerare parte integrante del «souffleur»: un accessorio e nulla più.

Per altro, abbiamo spesso notato che ai nostri lettori non piace un progetto che abbia la sua pur minima parvenza di incompletezza, quindi accenneremo ora ad un sistema audio che può ben servire per diffondere il rumore generato dalla sezione principale.

Tale amplificatore commerciale, grazie al suo stadio finale (AC187-AC188), può fornire una potenza di 2 W con segnali di modesta ampiezza applicati all'ingresso.

A seguito del nostro generatore, il complesso segnalato non può comunque erogare la massima potenza, essendo pilotato da un segnale insolitamente debole. Per altro, dall'altoparlante «escono» fruscii «sparati fuori» con 1-1,5 W: una potenza già esuberante per molte prove. Per esempio, basta voltare l'altoparlante verso un gatto ed azionare l'interruttore per vedere la povera bestia che letteralmente «salta in aria» choccata dalla componente ultrasonica del rumore: analogamente succede per i cani, che si ritirano uggliando.

In molti casi, anzi, sarà senza meno necessario ridurre la potenza del segnale irradiato: e ciò vale sia per l'amplificatore da noi suggerito, sia per altri complessi eventualmente usati dal lettore perché già disponibili senza la necessità di procedere all'autocostruzione.

Comunque, lo schema dell'amplificatore appare nella figura 3, e, come si nota, in tutto sono impiegati 4 transistori ed un diodo. I transistori sono: un BC108 preamplificatore (TR1) un AC125 (TR2) pilota, e la coppia di AC188/AC187 detta. Il diodo (D1) è un «PTO/5» che può essere sostituito da un secondo AC125 con la base ed il collettore riuniti.

Il TR1 lavora ad emettitore comune in un circuito «bootstrap» che

serve ad elevare l'impedenza di ingresso. Il resistore R5, con C1 filtra l'alimentazione dello stadio in modo da evitare accoppiamenti parassitari. C2 linearizza la risposta, «appiattendolo» la banda passante che diversamente sarebbe più ampia nell'acuto rispetto alle frequenze basse.

R1 ed R3, con R2, formano il circuito di polarizzazione.

R6, infine, derivata direttamente dall'uscita all'ingresso, rende lineare «tutto» l'amplificatore, che fruendo dell'accoppiamento diretto c.c./c.a. è in tal modo attraversato da una controreazione che si usa definire «totale».

I resistori R7 ed R8 proteggono lo stadio finale, contribuendo alla stabilità termica del tutto in unione al diodo/transistor PTO/5 (TR3) ed alla controreazione esaminata prima.

Il C5, infine, trasla all'altoparlante il segnale.

E' da notare che il C5 ha un valore di soli 500  $\mu$ F; questo valore apparentemente scarso, in effetti non lo è: infatti l'amplificatore «passa» entro 3 dB i segnali compresi tra 90 e 20.000 Hz. Quindi, in sostanza, se proprio non

si può dire che l'amplificatore rappresenti un ritrovato, per altro non si può nemmeno affermare che sia mediocre: «overall» come usano dire gli americani, il complessino rappresenta un ottimo esempio di rapporto costo-semplicità-efficienza-attendibilità: un rapporto ben difficile da situare in pratica!

Con il che abbiamo visto ambedue le sezioni che costituiscono il generatore di rumore bianco.

Prima di passare al montaggio, aggiungeremo ancora che per una buona efficienza è necessario che l'altoparlante collegato all'amplificatore, per emettere davvero del «rumore bianco» e non un indistinto brusio «qualunque», deve essere di elevata qualità: un serio HI/FI.

Il miglior diffusore, sarebbe una «combinazione» di altoparlanti: per esempio la cassetta Isophon G.B.C. AA/5425-00.

Con un costo minore potrebbe essere usata la combinazione AA/5420-00.

Scendendo ancora, un altoparlante unico, del tipo G. B. C. AA/3185-00 può ancora essere impiegato con un risultato accettabile.

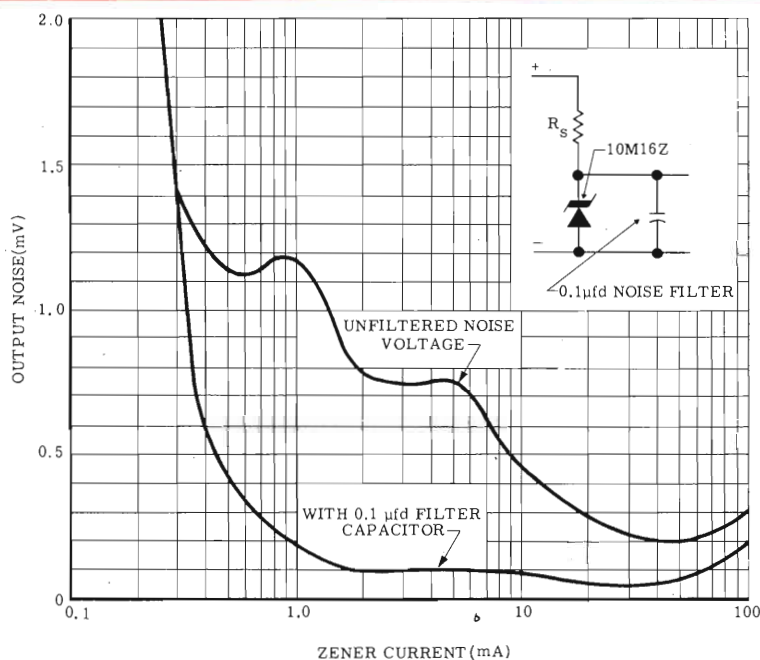
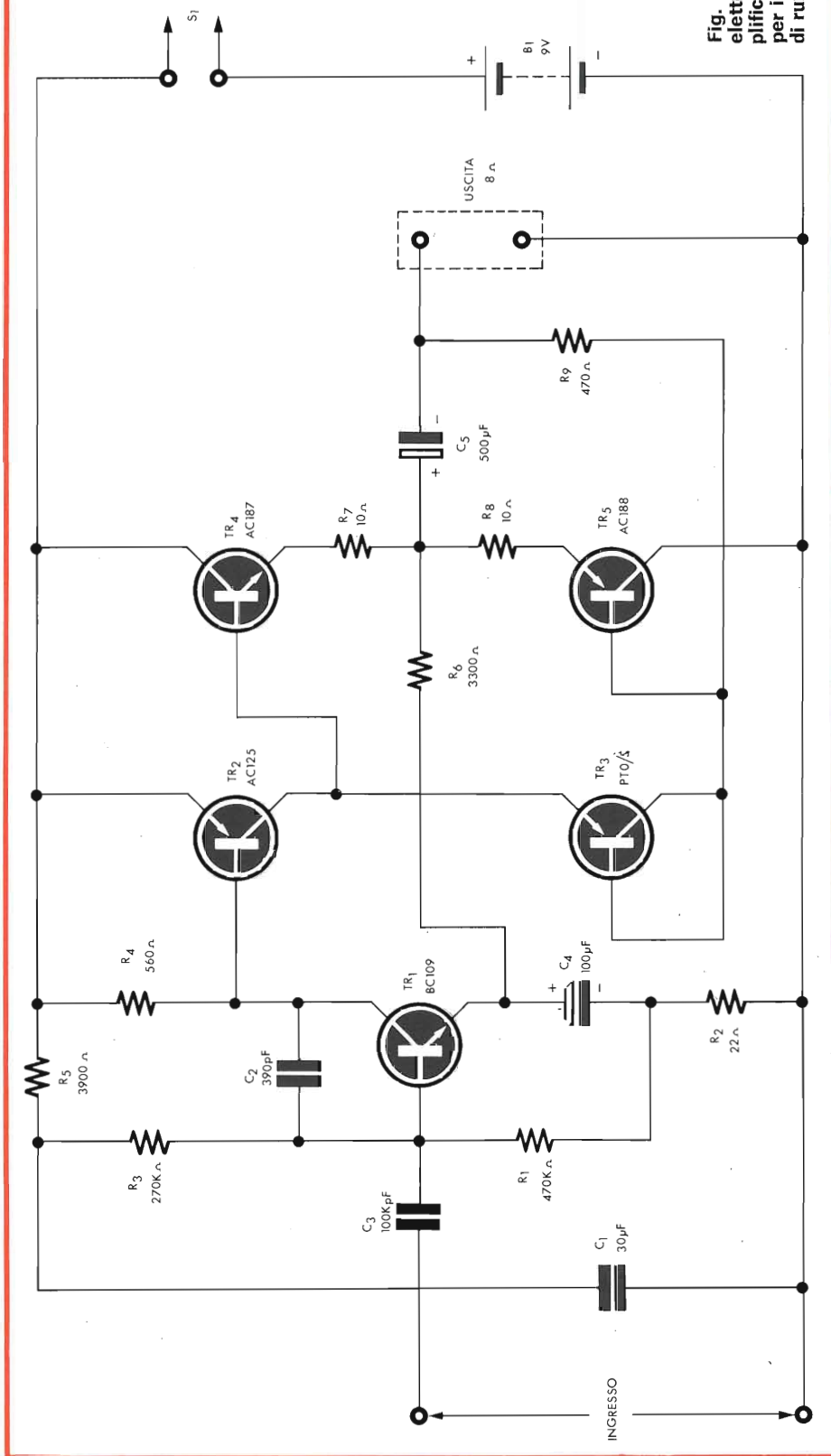


Fig. 2 - Andamento del rumore nei confronti della corrente di zener in un diodo da 16 V - 10 W.

Fig. 5 - Schema elettrico dell'amplificatore adatto per il generatore di rumore bianco.



Non conviene impiegare diffusori di minima classe, però: altrimenti non si udrà più il «rumore bianco» ma solo un soffio a banda stretta che certo non può dare i risultati che è giusto aspettarsi.

Con ciò, nota periferica, ma di importanza fondamentale, possiamo passare ad un breve commento sul montaggio.

Il nostro generatore di segnali «bianchi», come appare dalle fotografie, è diviso in due diverse sezioni: ciò perché l'amplificatore ci è stato passato già «finito», ed allora è apparso opportuno montare come «subassembly» il generatore vero e proprio, leggi il circuito D1-TR1, ovvero lo schema di fig. 1.

Una soluzione del genere conviene anche se il lettore ha qualche amplificatore premontato da impiegare. Nel caso contrario, costruzione contemporanea del generatore e dell'amplificatore, è invece assai più opportuno usare uno chassis «unico» su cui montare il tutto.

Tale chassis può essere in perforato plastico G.B.C., oppure stampato; soluzione, quest'ultima, che certo dà al complesso un'aria di «finito» non ottenibile in altro modo.

Noi comunque siamo del parere che il lettore abbia, o possa ottenere facilmente, un amplificatore a larga banda adatto a seguire il generatore: non descriveremo allora il montaggio «totale», ma solo quello della prima sezione. In proposito, rammentiamo i vari modelli di amplificatori HIGH-KIT reperibili presso la G.B.C.

Come si vede nelle fotografie, il circuito «D1-TR1» ed annessi, nella nostra versione sperimentale è montato su di un pezzetto rettangolare di perforato plastico, che misura 30 per 50 mm. La sistemazione dei pochi pezzi necessari, nove in tutto, non è davvero critica: comunque la figura 4 offre i necessari dettagli. Qualcuno potrà opinare che noi, pur avendo effettuato un montaggio diverso, diamo qui una versione su circuito stampato, quindi una versione che non segue l'originale. Rispondere-

mo che «provando» un nuovo circuito, sono sempre necessarie sostituzioni, aggiustamenti e varianti, quindi il perforato plastico risulta opportuno.

Giunti al termine della sperimentazione, ottenuto il risultato migliore, il montaggio sul perf-board non appare più necessario, non essendovi altro da tentare. Un circuito ormai collaudato ha certamente la sua migliore veste pratica sul circuito stampato, che tra l'altro, garantisce una certa «rigidità» all'assieme.

Ciò premesso, aggiungeremo che nella versione «due pezzi» (generatore + amplificatore) conviene comunque l'uso di un interruttore doppio monocomandato, che attivi al tempo le due sezioni inserendo le due diverse sorgenti di alimentazione nel medesimo istante.

Anche nel caso di montaggio su di un chassis «unificato» varrà il medesimo concetto.

Ora aggiungeremo che in ogni caso è necessario racchiudere il tutto in un involucre metallico: l'uscita del TR1, così come l'ingresso dell'amplificatore è infatti a bassa impedenza, ma non altrettanto si può dire per il circuito generatore che comprende D1 e la base del TR1, nella fig. 1.

Dato l'impiego «scientifico» del nostro apparecchio, sarebbe inammissibile che il segnale fosse «inquinato» da qualche parassita esterno; quindi la schermatura è certamente necessaria.

Il modesto ingombro delle due sezioni dell'apparecchio, o dello chassis comprendente la coppia consentirà l'impiego di una scatola assai piccola. Volendo comprendere in essa le due diverse batterie di pile necessarie per il generatore e l'amplificatore, le dimensioni potranno al massimo ascendere a 25 × 10 × 10 cm.

Come abbiamo visto, di base non è previsto altro controllo che non sia l'interruttore generale. Volendo però, e non sarà inopportuno, si potrà inserire un potenziometro che svolga le funzioni di «controllo del volume» tra generatore ed amplificatore: null'altro.

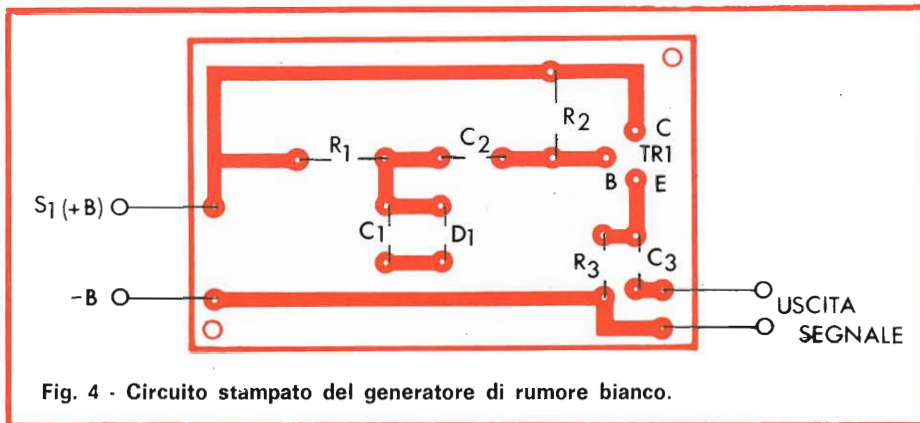


Fig. 4 - Circuito stampato del generatore di rumore bianco.

Tutto ciò vale nel caso che non si preveda un amplificatore di grande potenza esterno, per esperienze scientifiche particolari.

Nel caso che l'amplificatore sia previsto, il solo generatore sarà racchiuso nella scatola metallica, con le sue pile, l'interruttore, il controllo di volume. In questo caso l'uscita è meglio sia coassiale, con un bocchettone terminale G. B. C. «GQ/2710-00» oppure «GQ/2670-00» o simile.

Certamente questo non è il più semplice tra i progetti che noi abbiamo presentato su Sperimentare:

e come impiego, e come realizzazione. Specialmente considerando la autocostruzione dell'amplificatore. Il lettore quindi si aspetterà una messa a punto molto critica.

Per contro (oh sorpresa!) la messa a punto non esiste. Non è necessaria, non è richiesta.

L'amplificatore da noi suggerito è collaudatissimo e funziona bene anche con ampie tolleranze per i componenti.

Il generatore NON deve essere manomesso, addirittura! E' sconsigliabile ritoccare parti e valori,

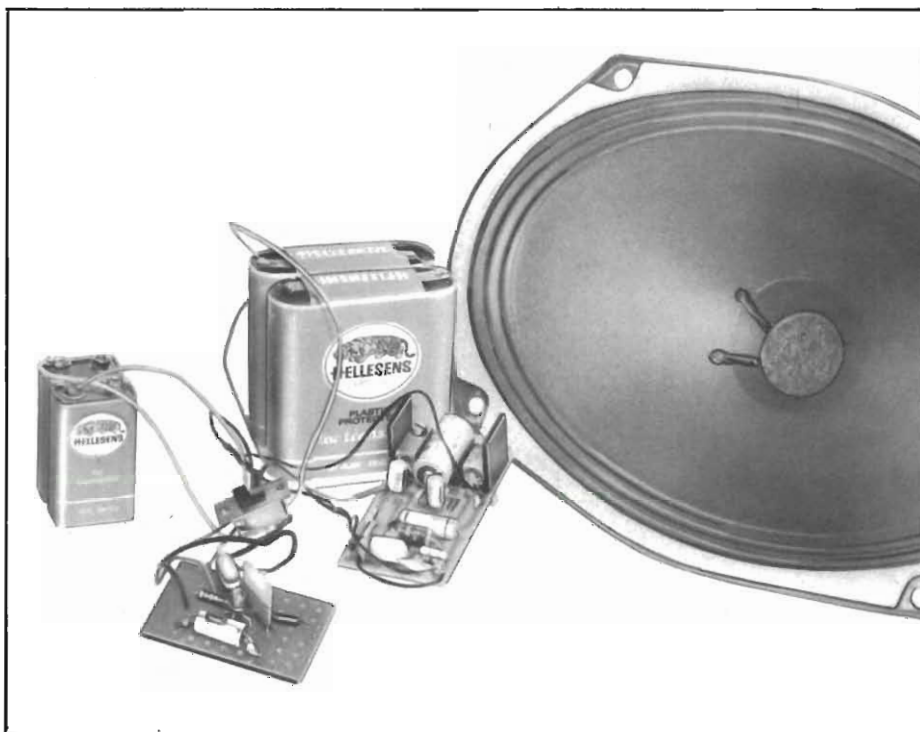


Fig. 5 - Aspetto del generatore di rumore bianco completo del relativo amplificatore, a montaggio ultimato.

perché inserendo delle variazioni allo «sperimentatissimo» circuito illustrato nella figura 1, si può incorrere in un peggioramento delle caratteristiche con la massima fa-

cilità; non altrettanto si può ricavare una miglioria, sul piano pratico. Quindi conviene lasciare tutto com'è, senza tentare inutili sostituzioni.

Abbiamo finito, ma permetteteci di esprimere una nota di «cautela».

Gli aspetti clinici del rumore «bianco» non sono ancora perfettamente noti.

Se dovessimo giudicare dagli effetti negli animali, diremo che è meglio sbattere il generatore fuor dalla finestra e non approfondire lo studio.

Per contro, autorevolissime fonti affermano nel campo degli esseri umani che esso è benefico, che è distensivo, che ha marcati effetti analgesici.

Crediamoci: perché no? Ma con misura.

Cent'anni fa, illustri clinici affermavano che l'Oppio era una cura molto salutare per certe forme nervose, ed intorno al 1880 nel West giravano dei carrozzoni che vendevano Whisky miscelato al petrolio (!) spacciandolo per un imbattibile specifico contro i reumatismi, la tubercolosi, ed i tumori. Il bello, è che molti di questi carri erano guidati da medici perfettamente in ordine come laurea ed esperienza, oppure da «Chiropraticists» leggi medici-infermieri ancor oggi operanti in U.S.A. con ogni rispetto e stima del popolo.

Nel testo del Dott. Antonio L. B. Labenstock, in nostro possesso, si legge che il morbo Venereo può essere curato con un impacco di acqua di Fumaria, e Sublimato di Mercurio (gr. 6) sciolto nella Grappa: 500 cc.

La «Medicina elettronica» è ancora agli albori, e non si conoscono davvero bene gli effetti delle varie «cure».

Anche col «rumore bianco», quindi, usate cautela.

Chissà? Invece di far sparire qualche nevrosi, il nostro potrebbe anche crearla!

Tra cent'anni sapremo certamente quanto esso valga, come ed in quali casi apporti un effettivo vantaggio: anzi, non sapremo; ma «sapranno».

Oggi ... mah!!

I MATERIALI	Numero di Codice G.B.C.	Prezzo di Listino
<b>FIGURA 1</b>		
B1 : pila da 9 V per ricevitori portatili	II/0762-00	370
B2 : come B1	II/0762-00	370
C1 : condensatore ceramico da 22 kpF	BB/1780-20	48
C2 : condensatore poliestere da 100 kpF	BB/1780-80	90
C3 : come C2	BB/1780-80	90
D1 : diodo zener BZY88C9V1	—	500
R1 : resistore da 68 kΩ 1/2 W - 10%	DR/0112-27	16
R2 : resistore da 470 kΩ - 1/2 W - 10%	DR/0112-67	16
R3 : resistore da 4,7 kΩ - 1/2 W - 10%	DR/0111-71	16
S1 : doppio interruttore unipolare	GL/4240-00	220
TR1 : transistor BC108 - oppure BFY39 BC109 - BFY37 - vedi testo	—	360
<b>FIGURA 3</b>		
B : due pile da 4,5 V collegate in serie, ciascuna del tipo	II/0742-00	268
C1 : condensatore da 30 μF - 12 VL	BB/2990-60	98
C2 : condensatore ceramico da 390 pF	BB/1740-20	42
C3 : condensatore in poliestere da 100 μF - 12 VL	BB/1780-80	90
C4 : condensatore da 100 μF - 12 VL	BB/2990-80	130
C5 : condensatore da 500 μF - 12 VL	BB/3060-50	240
R1 : resistore da 470 kΩ - 1/2 W - 10%	DR/0112-67	16
R2 : resistore da 22 Ω - 1/2 W - 10%	DR/0110-59	16
R3 : resistore da 270 kΩ - 1/2 W - 10%	DR/0112-55	16
R4 : resistore da 560 Ω - 1/2 W - 10%	DR/0111-27	16
R5 : resistore da 3900 Ω - 1/2 W - 10%	DR/0111-67	16
R6 : resistore da 3300 Ω - 1/2 W - 10%	DR/0111-63	16
R7 : resistore da 10 Ω - 1/2 W - 10%	DR/0110-43	16
R8 : come R7	DR/0110-43	16
R9 : resistore da 470 Ω - 1/2 W - 10%	DR/0111-23	16
S1 : doppio interruttore a leva	GL/4240-00	220
TR1 : transistor BC109	—	400
TR2 : transistor AC125	—	460
TR3 : transistor AC125 oppure diodo «PTO/5» - vedi testo	—	460
TR4 : transistor AC187	—	950
TR5 : transistor AC188	—	



# un nuovo modo per dire hi-fi!

Dove altri si fermano inizia l'alta fedeltà B.&O. Ecco perché gli intenditori acquistano un impianto Hi-Fi B.&O. Tutti gli apparecchi B.&O. sono studiati, progettati e realizzati in modo da offrire le più brillanti prestazioni unite ad una notevole praticità ed una linea modernissima ideata dai più famosi designer del mondo. I materiali ed i componenti sono tutti di qualità selezionata per cui la sigla B.&O. è conosciuta anche come marchio di garanzia.

## COMBINAZIONE B.&O. n. 3 Impianto stereo HI-FI composto da:

1 Amplificatore sintonizzatore stereo FM «Beomaster 3000»

1 Giradischi stereo «Beogram 1800»

1 Registratore stereo «Beocord 1800»

2 Diffusori acustici «Beovox 5000»



Beogram 1800 ►

Beovox 5000  
◀

Beocord 1800  
▼

▲  
Beomaster 3000



# I DIODI: cose che fo



In questa seconda parte dell'articolo iniziato sul N. 5-1970 vedremo brevemente i diodi-tubi, nelle loro varie espressioni e forme, per poi passare a quei diodi attuali e di impiego diffuso, che sono i semiconduttori.

**P**arlando in linguaggio pugilistico, potremmo dire che i diodi semiconduttori, nei confronti di quelli a vuoto hanno

la... «mascella fragile». In pratica, per esempio, molti tubi elettronici possono resistere a sovraccarichi istantanei pari a dieci volte il massimo previsto per il lavoro continuo, e qualche volta reggono il cortocircuito del carico per un periodo di tempo sorprendente, magari lavorando con gli anodi completamente «arrossati» dal calore, o al limite della ionizzazione.

Se il sovraccarico massiccio non dura troppo tempo, in genere i tubi non si rovinano.

Per i semiconduttori vale tutt'altro ragionamento: essi «bruciano» all'istante se sono severamente sovraccaricati e logicamente una volta fuori uso sono inutilizzabili.

Raro è il caso di semiconduttori «cotti» dal carico ma non rovinati, ovvero «declassati» ma ancora utilizzabili.

Se ancora in molti casi oggi si impiegano i tubi elettronici, a gas o a vuoto, il motivo è proprio quello detto; prevedendo ripidi sovraccarichi istantanei, le vecchie «valvole» in certi casi offrono maggiori garanzie.

La moderna tecnologia elettronica però, è ogni giorno più orientata verso i semiconduttori, soprattutto per la loro durata illimitata.

Ora daremo un'occhiata «dentro» ai diodi-tubi.

Essi possono essere di tre tipi:  
a) Tubi a vuoto ed a catodo caldo.  
b) Tubi a gas ed a catodo caldo.  
c) Tubi a gas ed a catodo freddo.

Gli ultimi non dispongono (né necessitano) di un filamento.

I tubi a vuoto, a «catodo caldo» (a) possono essere del familiare modello 5U4/G, oppure GZ34 e simili.

Nei primi vi è un filamento a forma di doppio «V» rovesciato (fig. 1), e quando lo si scalda con il passaggio di corrente, l'agitazione termica induce gli elettroni a staccarsi dalla superficie e ad emigrare verso gli anodi che circondano i filamenti, attratti dalla carica positiva ad essi applicata. Gli elettroni in tal modo creano un vero e proprio flusso di corrente, che nei tubi 5U4 ed analoghi può assumere valori notevoli: 0,5 A e simili. Queste entità sono necessarie per gli usi di alimentazione «generale» negli amplificatori e TV cui questi tubi sono destinati.



Fig. 1 - Castello di elettrodi di un tipico tubo rettificatore ad alto vuoto.



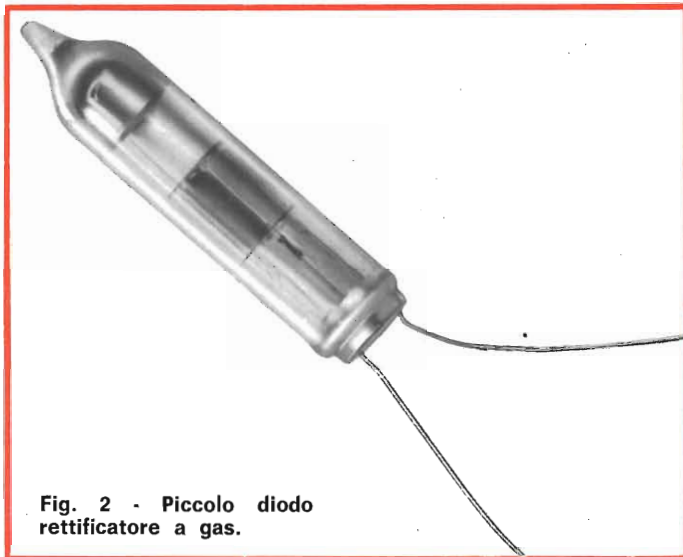


Fig. 2 - Piccolo diodo rettificatore a gas.



Fig. 3 - Diodo rettificatore a vapori di Mercurio di media potenza.

I GZ34 ed analoghi sono simili ai rettificatori «semplici» visti prima. In più hanno uno o più catodi che circondano i filamenti ed emettono elettroni.

In questi tubi, i filamenti veri e propri non sono che «stufe» utilizzate per scaldare i catodi. Vediamo ora la categoria — b —.

A questa appartengono i tubi del genere 866, 872, ed analoghi. In sostanza, essi sono simili ai raddrizzatori a vuoto, tranne che nel bulbo è iniettata una atmosfera gassosa (vapori di mercurio in molti casi) al posto del vuoto: figg. 2-3-4-5.

Si usa il riempimento gassoso, perché l'atmosfera ionizzata risulta un miglior «veicolo» per la corrente del vuoto spinto, sicché con la medesima tensione di placca per



Fig. 4 - Diodo rettificatore di grande potenza, ad alta tensione, usato per stazioni emittenti di radiodiffusione.



Fig. 5 - Moderno esempio di diodo a riempimento gassoso.



Fig. 6 - Un diodo rettificatore a vuoto, capace di lavorare ad alta tensione: si tratta del modello 8013/A.



Fig. 7 - Tubo a due elementi a gas, catodo freddo, usato per la stabilizzazione di tensione.

i tubi può scorrere una maggiore intensità. In sostanza, un rettificatore a gas dalle dimensioni uguali di uno a vuoto in genere sopporta maggiori correnti. Il rovescio della medaglia è ovviamente il costo, in unione ad una maggiore «fragilità» di questi tubi ed una minor durata.

Passiamo alla categoria — c —. I tubi ad essa appartenenti sono odieramente non molti, nella classe delle raddrizzatrici, e molti nei tipi previsti per altri impieghi: trigger, segnalatori, commutatori ecc.

Generalmente parlando, i diodi a catodo freddo sono riempiti di un gas che ha la proprietà di ionizzare a tensioni relativamente basse, e la tensione anodica può, essa medesima, «accendere» la ionizzazione, o vi può essere qualche artificio di innesco: in questo caso, però, non si può più parlare di diodi: fig. 7.

Un classico diodo rettificatore a catodo freddo è il noto «OZ4/G» americano: una lampada al Neon rappresenta anch'essa un rozzo diodo a catodo freddo, possedendo due elettrodi, nessuno dei quali deve essere preriscaldato.

Ora passeremo a una categoria di diodi che pochi anni addietro aveva la sua importanza. Si tratta dei diodi a vuoto «rivelatori»: fig. 8.

Certamente tutti gli sperimentatori meno giovani ricordano le valvole EAL5, EAA90, EAA92, 6H6 e simili, ancora in listino due anni addietro. Questi diodi e doppi diodi sono stati completamente soppiantati dai semiconduttori rispetto ai quali presentavano solo svantaggi, senza alcun vantaggio.

Sopravvivono temporaneamente solo certi rivelatori a vuoto per microonde, ai giorni nostri, ma anche questi sono in via di estinzione.

Non è quindi il caso di «spolverare» dispositivi che il lettore non avrà più occasione d'impiegare.

Piuttosto, passiamo ai «diodi-di-tutti-i-giorni» che sarebbero poi quelli a semiconduttore.

Come abbiamo detto, il primo diodo semiconduttore usato in elettronica è stato il Solfuro — Galea — munito del suo bravo baffo di gatto — o coda di maiale che dir si voglia —. Il primo diodo vero e proprio, però, come unità componente finita, è stato il modello EA/2 sviluppato per l'uso Radar nel 1941. Il primo prodotto in grande serie è stato il modello 1N21 (fig. 9) che era comunque usato anch'esso nei Radar, come miscelatore RF/UHF.

Questi diodi erano al Germanio ed a punta di contatto: un modello che ancor oggi si produce, seppur limitatamente.

Oltre a questi, oggi vi sono i diodi a giunzione sia al Germanio che al Silicio, ed anche i diodi a barriera, i diodi tunnel, i diodi elettroluminescenti.

Per merito di anzianità, vediamo comunque prima i diodi a punta di contatto. Essi sono caratterizzati da una piccola capacità parassitaria, una modesta possibilità di reggere correnti di qualche entità, una certa difficoltà di fabbricazione automatizzata e ridotte dimensioni in genere dicendo.

Noti esempi di diodi a baffo di gatto sono gli europei OA5, OA70, OA72 e simili, oppure i modelli U.S.A. 1N34, 1N87.

Come si vedè gli uni e gli altri sono previsti per la rivelazione dei segnali. In effetti i «PT» sono inadatti per la rettificazione di correnti intense, mentre la loro bassa capacità li rende idonei all'impiego VHF/UHF ed anche nelle microonde come abbiamo visto prima, che paradossalmente furono il loro primo impiego pratico.

Con il miglioramento della tecnologia produttiva si ebbe il diodo a



Fig. 8 - Il classico doppio diodo rivelatore 6AL5/EB91.

giunzione. Come dice il nome, questi diodi sono realizzati unendo — saldando — due materiali semiconduttori diversi: uno di tipo «p» ed uno «n»: Germanio o Silicio.

In pratica, il lato «p» è inteso come «anodo» del diodo, e la parte «n» come «catodo».

I diodi a giunzione, in origine sono stati realizzati per poter rettificare grosse potenze ed ampie correnti.

Anche i rettificatori usati oggi sono di questo tipo, ma il progresso ha portato alla realizzazione di diodi a giunzione muniti di bassa capacità parassita, adatti anche agli usi prima riservati ai «punta di contatto». Essendo i diodi a giunzione più «facili» a fabbricarsi automaticamente, la situazione ha condannato a priori all'estinzione i diodi del tipo primiero.

Ma svolgiamo per gradi la nostra semplice e «semplificata» analisi.

Il diodo a giunzione, oggi è realizzato nel Germanio e nel Silicio,

con una speciale tendenza per gli altri, più stabili relativamente alla temperatura.

Due sono i «punti di forza» del diodo a giunzione rispetto al «PT» visto prima: il primo è la possibilità di sopportare correnti grandemente superiori, il che deriva dall'area di contatto, ma il secondo, meno noto, è ugualmente interessante. Si tratta della resistenza «diretta» molto limitata. Questo fattore è di molto interesse per le



Fig. 9 - Il leggendario diodo 1N21, usato nel periodo 1942-1944 nei Radar «Alleati».

più varie applicazioni: per esempio, nel caso di rettificatori non si ha una apprezzabile caduta di tensione «dentro» al diodo; come dire che quei 10-20 V che erano sottratti da rettificatori a vuoto od al Selenio, nel caso dei semiconduttori Si-Ge si riducono a frazioni di volt.

Se questo è nel campo degli impieghi «di potenza» non lo è meno ove si tratti il segnale, cioè le deboli correnti audio ed RF.

In questi casi, si ha una «caduta» di 0,2-0,3 V contro l'ingente valore di 0,8-0,9 V che è determinato da taluni diodi a punta di contatto.

Ma confrontiamo per un momento tra loro i diodi realizzati per giunzione, contrapponendo i modelli al Germanio ed al Silicio.

La principale differenza alla luce delle odierne conoscenze risiede nella stabilità termica.

Il Silicio rimane relativamente «stabile» anche ad elevate temperature di esercizio; per altro i diodi che impiegano questo materiale hanno una resistenza «iniziale» di conduzione più elevata.

Sul piano dei 150 °F, la principale differenza operativa tra diodi Ge ed Si è che i **primi** «conducono» — nel senso della polarizzazione di-

retta, positivo all'anodo, negativo al catodo — con tensioni di ampiezza pari a soli 0,3-0,4 V. Questo dato vale per elementi studiati per operare nell'ordine del milliamperere, così come di vari ampere.

Ciò non si verifica per i diodi «Si» che abbisognano di tensioni maggiori per lavorare: spesso 0,7-0,8 V ed anche di più. Sotto a questi valori efficaci, gli uni e gli altri diodi rimangono perfettamente inerti: quasi che fossero isolanti puri.

E' evidente il vantaggio dei diodi a giunzione al Germanio rispetto a quelli formati nel Silicio. I «Ge» possono rivelare segnali di ampiezza molto inferiori, evitando l'uso di stadi di amplificazione premessi.

La natura dei diodi «Ge» per altro implica una «soglia di conduzione» che purtroppo varia con la temperatura, e che non di rado può variare di 100-200 mV nell'escursione di 10-40 °C.

Questa «inattendibilità» dei diodi «Ge» fa sì che i progettisti ogni giorno di più si orientino verso gli elementi del Silicio, che forse richiedono alcuni sacrifici nella vista generale del dispositivo, ma almeno ne garantiscono la funzione sicura.

E' da notare che la curva «temperatura-resistenza» dei diodi al Silicio ha un andamento chiaro e prevedibile per modelli noti; per altro ha un andamento rigido e meno lineare del desiderabile. Proprio per questa ragione, in molti casi «difficili» si usano diodi del tipo a giunzione di Germanio, o anche addirittura a punta di contatto, sempre al Germanio. Tali sono i mixer UHF, alcuni rivelatori per strumenti di misura, molti piloti di termostati elettronici.

Un dato che a molti principianti non è chiaro, è quel parametro detto «PIV o P.I.V.», ovvero la tensione di picco inversa.

Si tratta di un valore molto importante per rettificatori di tensione, ma da non trascurare anche nel caso dei rivelatori di segnali forti.

Il valore «PIV», semplicemente precisa la massima tensione che il diodo può sopportare nel senso «inverso» prima di rompersi, di andare fuori uso.

Nel caso dei diodi-tubi, eccedendo la tensione PIV, accade che si formi un arco nel vuoto, ciò che i non-tecnici definiscono erroneamente «cortocircuito» e che si esprime con una luce abbagliante ed un rumore simile a quello che si ode stracciando un pacco di fogli di carta. Sempre nel caso dei diodi-tubi, l'arco momentaneo non produce serie conseguenze, se la sovratensione ha uno svolgimento impulsivo subito smorzato.

Nel caso dei diodi semiconduttori, per contro un eccesso della PIV produce un danno irreparabile: qualsivoglia rettificatore a giunzione, sottoposto ad una eccessiva PIV, anche per pochi microsecondi va per sempre fuori uso.

Ciò accade perché raggiunto il valore PIV, sempre nel caso del semiconduttore si ha un fenomeno di «valanga» conduttrice, che riduce la resistenza inversa da varie

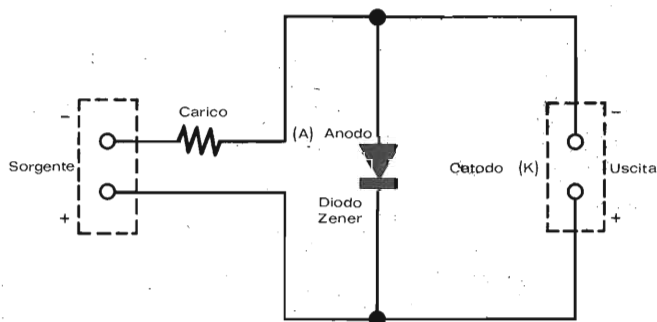


Fig. 10 - Impiego di una resistenza di protezione nel caso in cui un diodo sia collegato ad una sorgente che eroga una tensione eccessiva.

centinaia di  $k\Omega$  a pochi  $\Omega$ . Il diodo, in altre parole, perde la sua caratteristica di presentare una diversa resistenza a seconda della polarità e si comporta come un volgare «pezzo di ferro».

In questa funzione, logicamente, si ha un tale passaggio di corrente che il semiconduttore letteralmente «esplosa» fornendo e perdendo ogni caratteristica primitiva. La tensione di picco inverso, per i modelli correnti europei di diodi Ge-Si, è ad esempio la seguente: AA107: 15 V; SFD104: 25 V; AA114: 25 V; SFD106: 40 V; AA131: 40 V; IN54/A: 80 V; AA119: 50 V; SFR250: 50 V; SFR262: 200 V; SFR268: 800 V; AAY11: 90 V; BAY32: 150 V; BAY38: 50 V; BY100: 800 V; BY114: 450 V; BY118: 300 V; BYX10: 1600 V; BYX13: 1200 V; e... così via!

E... più praticamente, cosa significa? Bene, cerchiamo di essere precisi: la tensione di picco è superiore al valore efficace (RMS) secondo il rapporto  $RMS = 0,707$  picco. Traducendo in pratica il dato, si può dire che la tensione massima inversa applicata al diodo non deve eccedere in ogni caso i due terzi della PIV.

In altre parole, se un diodo semiconduttore reca dai dati una PIV di 300 V, sarà necessario, al massimo, applicargli una tensione di 200 V, teorica, che praticamente considerando gli impulsi momentanei e vari incidenti possibili, dovrebbe ridursi a 150 V.

Il lettore, in un profilo davvero pratico, semplice, terra-terra, nell'applicazione si attenga sempre a questa valutazione: **«Un diodo, affinché non venga rovinato, è bene che sia usato a meno della metà della PIV dichiarata».**

Non per nulla un rettificatore previsto per una tensione «normale» di 250 V (BY100), è dato per 800 V - PIV: veda il lettore il margine previsto dalla Casa!

Certo qualcuno storcerà il naso sulle nostre considerazioni pratiche; ma essendo esse tali, quanto sarebbe errato teorizzare!



Fig. 11 - Due diodi a valanga impiegati per la regolazione della corrente impulsiva.

Aggiungeremo ora che non «sempre» la tensione di picco inverso segna il limite-rovina dei diodi in rapporto di 2 : 3 rispetto alla tensione normale di lavoro.

Vi è anzi più di una categoria di diodi che lavorano proprio nel punto di valanga: un esempio tipico di questi sono gli «Zener» che vengono usualmente collegati ad un alimentatore che eroga una tensione maggiore della loro PIV. Logicamente, una resistenza di protezione evita in questi impieghi che il diodo fonda immediatamente: fig. 10.

Vi sono poi molti altri diodi che lavorano a limite per picco inverso: essi sono gli «Avalanche», come si vede non impropriamente detti; i «Constant Current Avalanche»; i «VCA» i «PIVCA» fig. 11.

Non crediamo che sia errato dire che questi diodi sono altrettanti «perfezionamenti» degli zener «familiari». Tutti funzionano staticamente come circuiti aperti e dinamicamente, seppure in varia maniera, in un regime di resistenza interna ridottissima.

Logicamente in questi casi vi è sempre un carico che protegge i diodi dalla «cottura» a corrente eccessiva cioè dalla dissipazione fuori misura.

La resistenza di protezione, peraltro, non si impiega «solo» nei diodi zener ed a valanga.

E' uso comune prevederla anche nel caso dei rettificatori comuni: fig. 12.

Vediamo in queste un tipico schema applicativo.

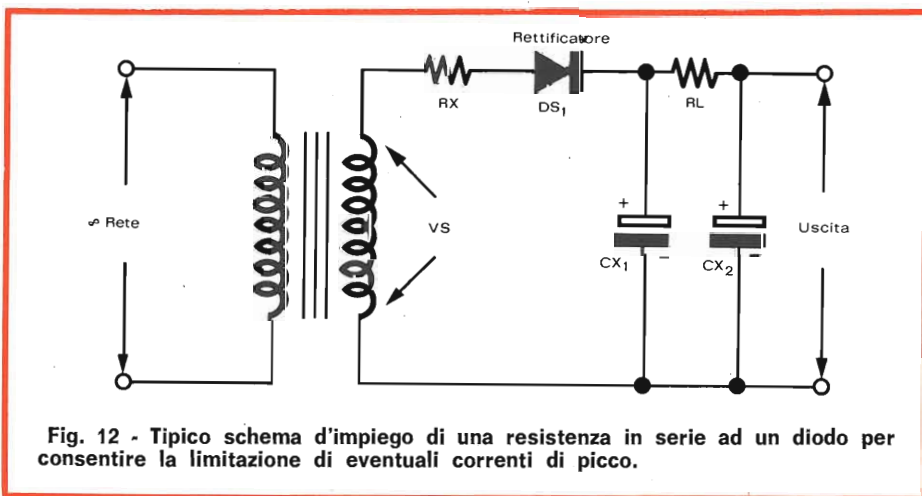


Fig. 12 - Tipico schema d'impiego di una resistenza in serie ad un diodo per consentire la limitazione di eventuali correnti di picco.



Il motivo per cui si usa inserire la resistenza «RX» è che il filtro spianatore che segue il diodo, (CX1-RL-CX2) ove sia scarico ha virtualmente una impedenza zero.

In tal modo, nel momento che si applica la tensione di rete nel filtro può scorrere una corrente... infinita: tale comunque da bruciare il rettificatore, così come se si trattasse di un cortocircuito. La resistenza posta in serie al diodo, limita questa corrente di picco iniziale, spianando il valore preoccupante che vale un solo momento, ...un istante.

Normalmente, la resistenza «RX» di protezione ha un valore compreso tra  $2,2 \Omega$  e  $47 \Omega$ .

Il primo è usato in quei circuiti ove scorrono deboli tensioni ed elevate correnti per esempio nei caricabatterie.

L'altro trova impiego nei normali alimentatori AT radio-TV che servono apparecchi a tubi elettronici. In questi casi, la corrente di lavoro varia da 70 a 500 mA, con delle tensioni che valgono 150-600 V. Come si vede, tensioni tanto alte rendono trascurabili il valore della resistenza «RX».

Usualmente, per valori di tensioni e corrente dati, il costruttore dei diodi raddrizzatori specifica la resistenza di protezione da impiegare.

Dato che è il primo o il secondo semiperiodo della tensione alternata da rettificare, a creare il picco di assorbimento da parte del filtro, i Costruttori dei diodi specificano altresì la corrente «Surge» o strettamente istantanea per i dispositivi in esame.

Questa corrente ha spesso un valore che supera di 100 volte il normale impiego.

Nei casi più favorevoli, queste «superprestazioni» momentanee danno la possibilità di evitare qualsivoglia resistenza di protezione.

(continua)

## MONTAFLEX

### LA RISPOSTA A TUTTI I PROBLEMI DI MONTAGGIO

Fornito sotto forma di scatole, basette, piastre, squadrette e supporti nelle più svariate misure, si presta in modo eccezionale per ogni tipo di realizzazione meccanica ed elettrica: interruttori, telai, zoccoli, strumenti, circuiti vari.

Di facile e veloce montaggio è particolarmente indicato per scuole, laboratori, sperimentatori.

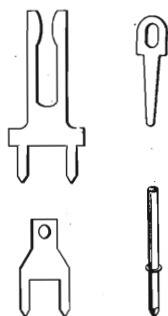


## MONTAPRINT

### CIRCUITO STAMPATO UNIVERSALE

La base ideale per il progetto di circuiti stampati. Utilissimo per laboratori, piccole officine, studenti e sperimentatori.

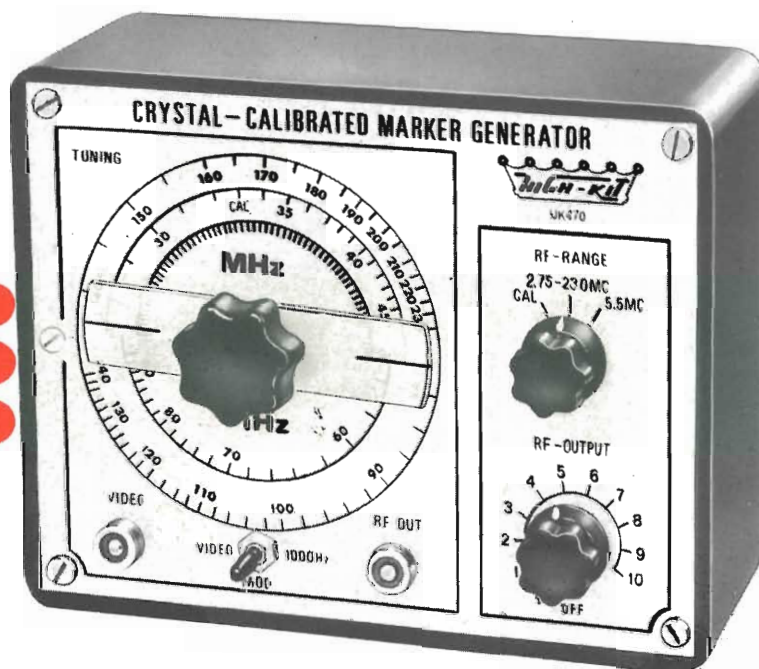
Le piste conduttrici del Montaprint sono provviste di interruzioni ad intervalli regolari e possono essere interconnesse mediante saldature o con appositi connettori. Sono disponibili piastre di tutte le dimensioni con piste di 5 o 4 mm.



IN VENDITA PRESSO TUTTI I PUNTI DELL'ORGANIZZAZIONE G.B.C. IN ITALIA

# GENERATORE MARKER

## con calibratore a cristallo



### CARATTERISTICHE GENERALI

**Frequenza d'uscita:**

27,5 ÷ 47 MHz fondamentale

55 ÷ 94 MHz 2ª armonica

84 ÷ 140 MHz 3ª armonica

140 ÷ 235 MHz 5ª armonica

**Tensione di uscita a R. F.:**

100 mV in fondamentale

**Attenuatore: a variazione continua**

**Modulazione in ampiezza:**

interna a 1000 Hz con possibilità di escluderla;

esterna (segnale video)

**Calibratore a cristallo**

**Frequenza d'uscita: 5,5 MHz**

**Tensione d'uscita a 5,5 MHz:**  
100 mV

**Transistori impiegati:**

2 AF 106 - AC 128

**Alimentazione: pila da 9 V**

**L**e curve che si ottengono sull'oscilloscopio analizzando un circuito sottoposto ad una escursione di frequenza (SWEEP) hanno il grave difetto che, pur dando la esatta impressione della natura della sintonia della amplificazione alle varie frequenze applicate, non hanno riferimenti precisi di frequenza. La curva letta dà la tara di imprecisione che non si addice ad un rilievo tecnico. La soluzione del problema è completa con l'ausilio del generatore marker UK 470 accoppiabile al primo. Facendo battere questa frequenza con la gamma di frequenza usata per lo spazzolamento si avrà un battimento ben visibile sull'oscilloscopio in corrispondenza delle frequenze applicate per cui la curva letta avrà un riferimento ben preciso di frequenza. Questo generatore permet-

te la taratura stadio per stadio e la messa a punto anche dei circuiti trappola. Si ha la possibilità di modularlo in ampiezza, con un segnale di 1000 Hz generato da un oscillatore di B.F. incorporato nell'apparecchio stesso.

Con l'ausilio del generatore di barre UK 495 è ancora possibile la modulazione video e la visione pratica dell'effettivo funzionamento di un televisore.

L'ingombro ridotto e l'alimentazione a pila, che assicura un funzionamento autonomo, rendono questo apparecchio praticissimo e portatile.

### DESCRIZIONE DEL CIRCUITO

Il circuito elettrico di questo generatore marker è visibile in fig. 1 e come si nota è costituito da:

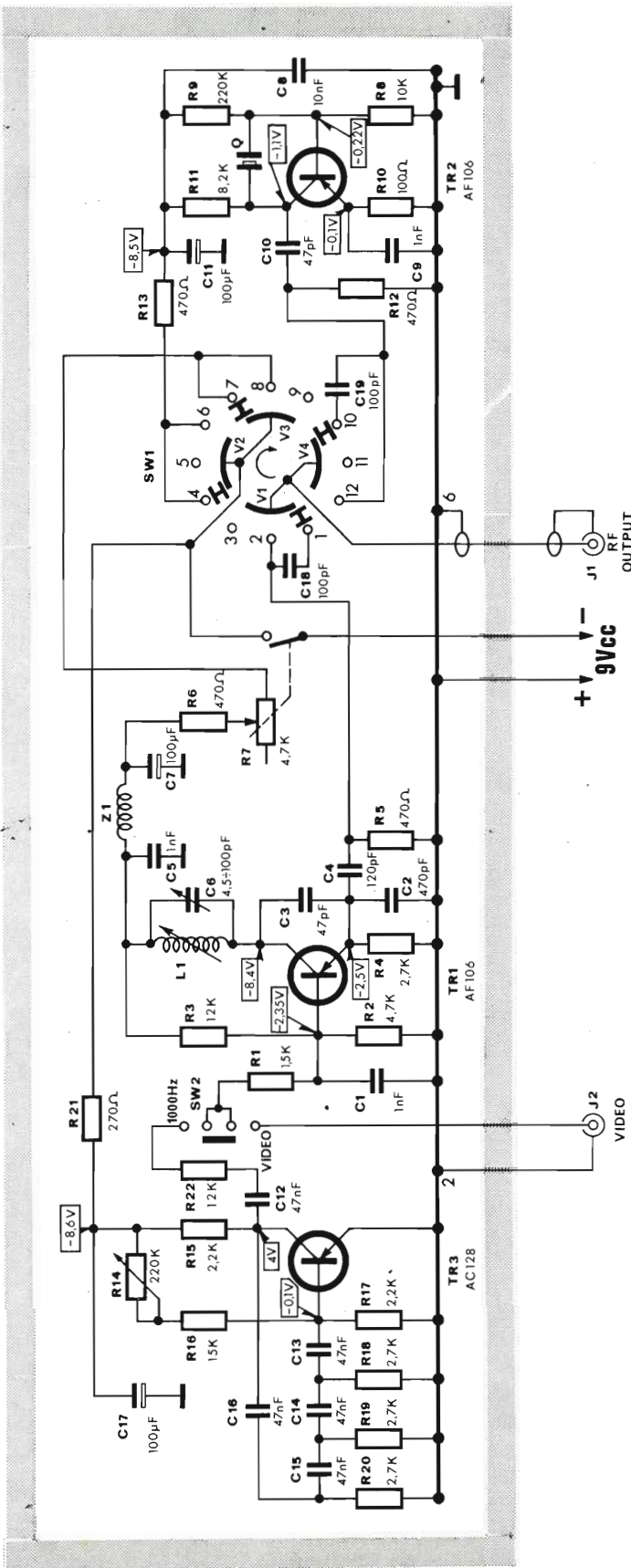


Fig. 1 - Schema elettrico.

- 1) Oscillatore variabile da 27,5 ÷ 47 MHz
- 2) Oscillatore a quarzo 5,5 MHz
- 3) Oscillatore B.F. a 1000 Hz

**Oscillatore variabile da 27,5 ÷ 47 MHz**

L'oscillatore è un Colpitts a transistori nel quale è impiegato un transistor AF106-TR1. La frequenza di oscillazione è determinata da L1 e C6 e copre la gamma compresa fra 27,5 e 47 MHz in 2ª armonica da 55 a 94 MHz - 3ª armonica da 84 a 140 MHz - 5ª armonica da 140 a 235 MHz.

Questo oscillatore è a risonanza in parallelo per tensione. La reazione è ottenuta mediante il condensatore C3. La polarizzazione di TR1 è fornita dal gruppo R2 C1 il quale introduce un certo grado di controllo di ampiezza. Questo oscillatore può essere modulato in ampiezza, dalla tensione alla frequenza da 1000 Hz generata dall'oscillatore B.F. o da quella video esterna fornita dal generatore di barre UK 495.

**Oscillatore a cristallo 5,5 MHz**

Questo oscillatore a transistori sul quale è impiegato l'AF106-TR2 funziona col sistema della risonanza in parallelo. Il cristallo è collegato direttamente tra base e collettore.

Il segnale d'uscita viene prelevato mediante C10 direttamente dal collettore.

**OSCILLATORE B.F. A 1000 Hz**

Questo oscillatore RC funziona a spostamento di fase: in esso è stato impiegato il transistor AC 128 - TR3. In questo circuito si hanno tre sezioni RC ognuna delle quali provvede ad uno spostamento di fase di 60° della tensione. L'innesco delle oscillazioni in questo circuito è prodotto da una qualsiasi perturbazione elettrica introdotta nel circuito stesso.

Ad esempio l'aumento della corrente di collettore durante l'accensione. Nella fase di messa a punto l'elemento da regolare è il potenziometro semifisso R14 con il quale si regola la condizione di innesco e la migliore forma d'onda. Il segnale



d'uscita a 1000 Hz mediante il commutatore SW2 può modulare in ampiezza l'oscillatore variabile a RF.

## MECCANICA DEL GENERATORE MARKER

Meccanicamente il generatore marker si compone di due parti e precisamente:

- 1) Pannello frontale sul quale sono montate le prese miniatura J1 e J2
- 2) Circuito stampato sul quale sono montati tutti i componenti e che viene fissato direttamente al pannello. Inoltre l'intero pannello, come è visibile nella foto del titolo, può essere applicato ad una custodia plastica del tipo G.B.C. 00/0946-01 che gli conferisce buone qualità estetiche e pratiche.

## MONTAGGIO MECCANICO ED ELETTRICO

Le fasi costruttive, elencate qui di seguito, portano fino alla realizzazione completa come è illustrato in fig. 2.

### I FASE - Montaggio dei componenti su circuito stampato fig. 3.

Per facilitare il montaggio la fig. 3 mette in evidenza dal lato bachelite la disposizione di ogni componente.

- Montare n. 11 ancoraggi indicanti con 1 - 2 - 3 - 4 - 5 - 6 - 7 - 8 - 9 - (-) (+) inserendoli nei rispettivi fori in modo che la battuta di arresto aderisca alla bachelite; saldare e tagliare i terminali che superano i 2 mm dal piano del rame.
- Montare i resistori ed i condensatori, piegandone i terminali e inserendoli nei rispettivi fori in modo da portare il loro corpo aderente alla bachelite; saldare e tagliare i terminali che superano i 2 mm dal piano del rame.
- Montare il potenziometro semi-fisso R14 inserendo i terminali nei rispettivi fori, saldare e tagliare i terminali che superano i 2 mm dal piano del rame.
- Montare lo zoccolo per quarzo inserendo i terminali nei rispettivi fori in modo da portare il corpo aderente alla bachelite; saldare e ta-

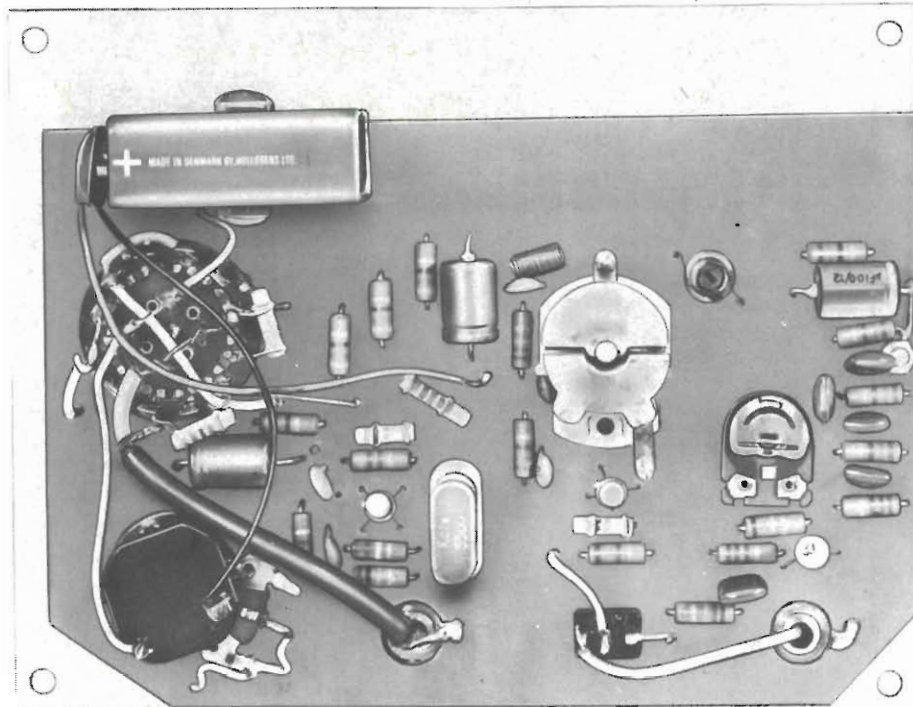


Fig. 2 - Il generatore marker a montaggio ultimato.

gliare i terminali che superano i 2 mm dal piano del rame.

- Montare il potenziometro R7 orientandolo secondo il disegno e dopo aver piegato una delle alette inserirla nella sede del circuito stampato e saldarla - avvitare il dado. Collegare i due terminali del potenziometro ai punti indicati sul circuito stampato con due spezzoni di filo rigido del  $\varnothing$  di 0,7 mm.

- Montare il commutatore SW1 orientandolo secondo il disegno in modo da far inserire l'aletta di riferimento nella sede del circuito stampato. Avvitare il dado.

- Cablaggio fra commutatore SW1 e circuito stampato. Per questi collegamenti adoperare treccia isolata e tenere le loro lunghezze le più corte possibile.

- 1) Collegare i terminali 7 e 8 del commutatore SW1 e l'ancoraggio 5 del circuito stampato.

- 2) Collegare il terminale 12 del commutatore e l'ancoraggio 8 del circuito stampato.

- 3) Collegare la V2 con la V3 del commutatore e l'ancoraggio (-) del circuito stampato.

- 4) Collegare la V3 del commutato-

re e uno dei terminali dell'interruttore del potenziometro R7.

- 5) Collegare la V1 con la V4 del commutatore.

- 6) Collegare i terminali 4 e 6 del commutatore e l'ancoraggio 7 del circuito stampato.

- 7) Collegare il terminale 2 del commutatore e l'ancoraggio 9 del circuito stampato.

- 8) Montare il condensatore ceramico C18 da 100 pF fra il terminale 1 e il terminale 2 del commutatore.

- 9) Montare il condensatore ceramico C19 da 100 pF fra il terminale 10 e il terminale 12 del commutatore. I terminali di questi condensatori devono essere i più corti possibili.

- Montare il condensatore variabile C6 orientandolo secondo il disegno e fissandolo con due viti del  $\varnothing$  di  $3 \times 6$  mm. Collegare i terminali di esso al circuito stampato mediante due spezzoni di filo rigido del  $\varnothing$  di 0,7 mm e di lunghezza la più corta possibile.

- Montare l'impedenza Z1 inserendone i terminali nei rispettivi fori in modo da portare le spire aderenti alla bachelite senza deformatarle;

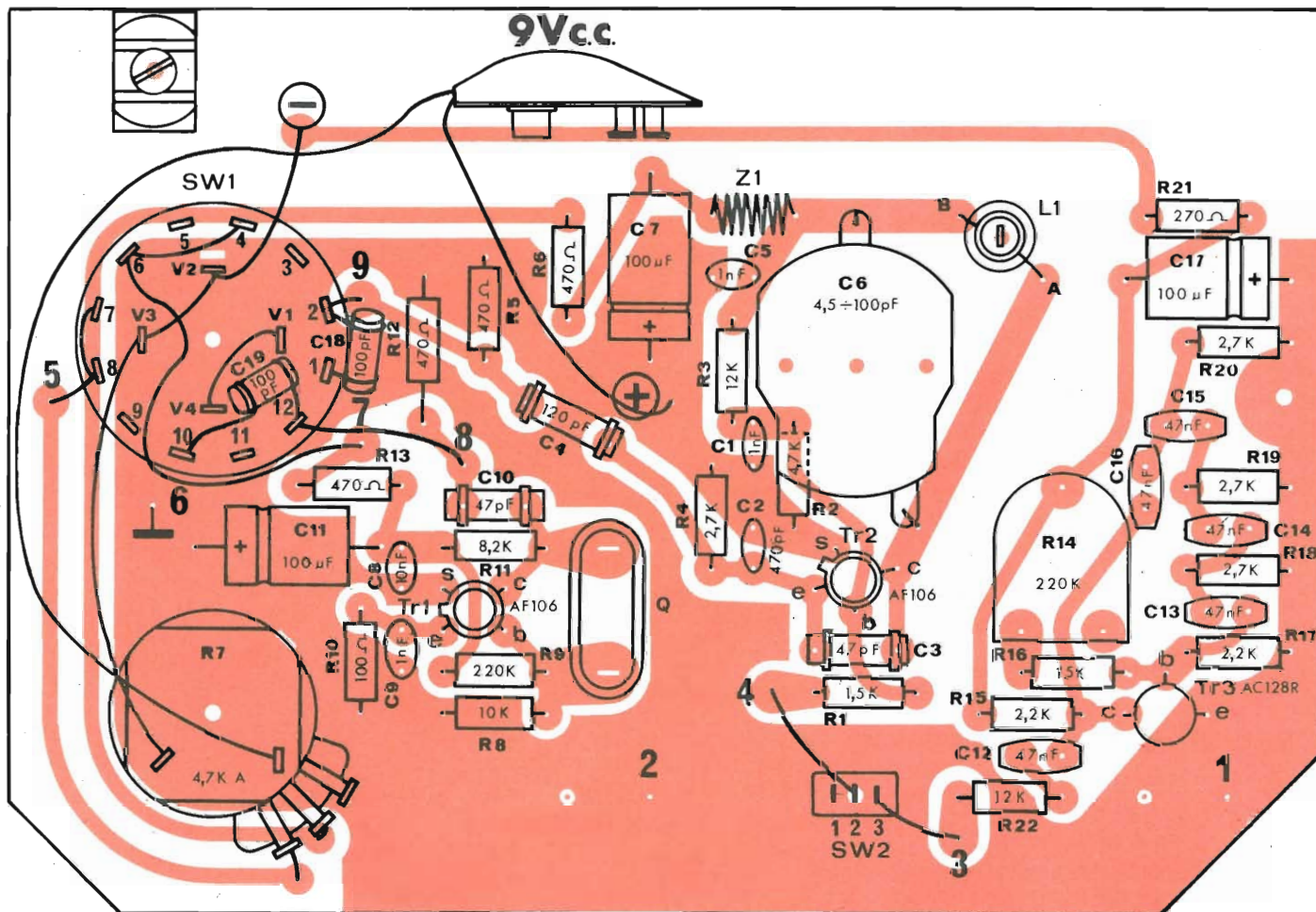


Fig. 3 - Serigrafia del circuito stampato

saldare e tagliare i terminali che superano i 2 mm dal piano del rame.

- Montare la bobina L1 inserendone il supporto nell'apposito foro in modo che la battuta di arresto aderisca alla bachelite. Inserire il terminale - inizio dell'avvolgimento - nel foro A, e il terminale - fine dell'avvolgimento - nel foro B; saldare e tagliare i terminali che superano i 2 mm dal piano del rame.

- Montare il clips a molla orientandolo secondo il disegno e fissandolo con una vite da 3 × 6 mm rondella e dado.

- Montare il deviatore SW2 orientandolo secondo il disegno e fissandolo con una rondella e il dado. Collegare il terminale 2 all'ancoraggio 4 del circuito stampato mediante uno spezzone di filo. Collegare il terminale 3 all'ancoraggio 3 del circuito stampato.

- Saldare il terminale rosso della presa polarizzata all'ancoraggio (+) del circuito stampato e il terminale nero all'altro terminale dell'interruttore del potenziometro R7.

- Montare i transistori TR1 - TR2 - TR3 orientandoli secondo il disegno. Inserire i terminali nei rispettivi fori in modo da portare la base a circa 5 mm dal piano della bachelite; saldare e tagliare i terminali che superano i 2 mm dal piano del rame.

#### II FASE - Pannello frontale - Montaggio delle parti staccate fig. 4.

- Montare le prese miniatura J1 e J2 con relativi capicorda. Piegarle le linguette dei capicorda e orientarle secondo il disegno.

- Montare il circuito stampato al pannello. Togliere il dado del commutatore SW1 ed il dado del potenziometro R7 e introdurre nella bus-

sole del commutatore e in quella del potenziometro le rondelle distanziatrici. Orientare il circuito stampato secondo il disegno e far passare attraverso i fori del pannello le bussole del commutatore SW1 del potenziometro R7, l'albero del condensatore variabile e la bussola del commutatore SW2. Contemporaneamente far passare attraverso i fori del circuito stampato i capicorda delle prese miniatura J1 e J2 ed avvitare i relativi dadi.

- Introdurre nel punto C fra circuito stampato e pannello il distanziatore cilindrico, introdurre nel foro la vite e avvitare il dado. Collegamenti - vedi fig. 5.

- Saldare il terminale del capicorda della presa miniatura J2 all'ancoraggio 1 del circuito stampato. Saldare il terminale del capicorda della presa miniatura J1 all'ancoraggio 2 del circuito stampato.

- Collegare il centro della presa miniatura J2 al terminale 1 del deviatore SW2 mediante uno spezzone di filo rigido del  $\varnothing$  di 0,7 mm e di lunghezza cm 5,5. Isolare il filo con del tubetto sterlingato del  $\varnothing$  di 1,5 mm.

- Collegare la presa miniatura J1 e la V4 del commutatore SW1 mediante uno spezzone di cavo schermato unipolare del  $\varnothing$  di 4,5 mm e di lunghezza cm 12.

### PREPARAZIONE DEL CAVO SCHERMATO

Togliere per una lunghezza di cm 1,5 la guaina mettendo a nudo la calza metallica (schermo) senza tagliarla, spingere indietro la calza facendo allargare le maglie. Da una apertura che si sarà prodotta, tra una maglia e l'altra estrarre il conduttore isolato interno. Spellare l'estremità per circa 5 mm e saldarla al punto centrale della presa miniatura J1; saldare la calza all'ancoraggio 2 del circuito stampato. Preparare l'altra estremità del cavo con il medesimo procedimento. Saldare l'estremità del conduttore interno alla via V4 del commutatore

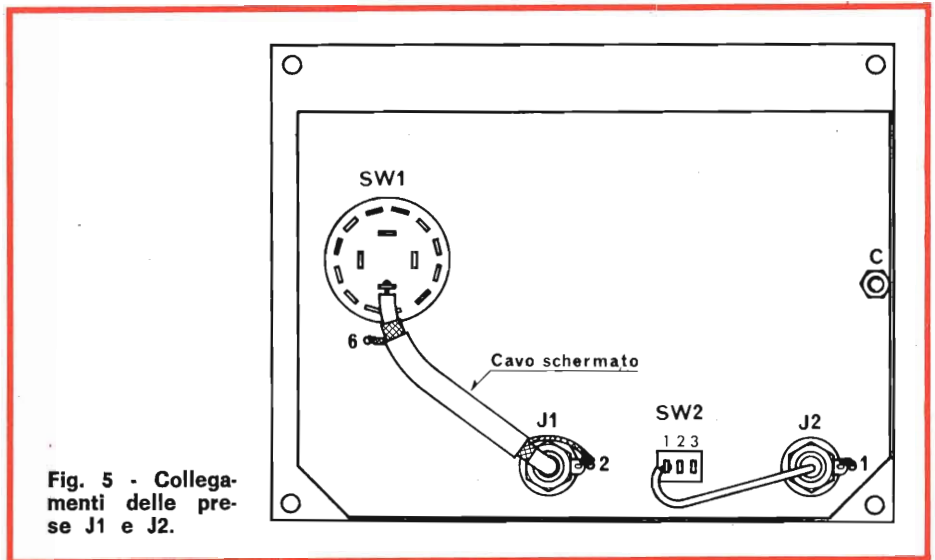


Fig. 5 - Collegamenti delle prese J1 e J2.

SW1, la calza all'ancoraggio 6 del circuito stampato.

### PREPARAZIONE DEL CAVO DI COLLEGAMENTO - Fig. 6

(Lunghezza cm 80)  
Montaggio della spina miniatura

Togliere per una lunghezza di 20 mm la guaina isolata mettendo a nudo la calza metallica senza ta-

gliarla. Avvolgere uno spezzone di filo nudo  $\varnothing$  0,7 mm sulla calza metallica vicino alla guaina formando 10 spire affiancate. Tagliare la calza rimasta cioè quella non coperta dalle spire, spellare per circa 5 mm il conduttore interno e introdurlo nel foro della spina miniatura - saldare - avvitare la vite affinché assicuri un perfetto contatto elettrico, con la calza metallica. Togliere al-

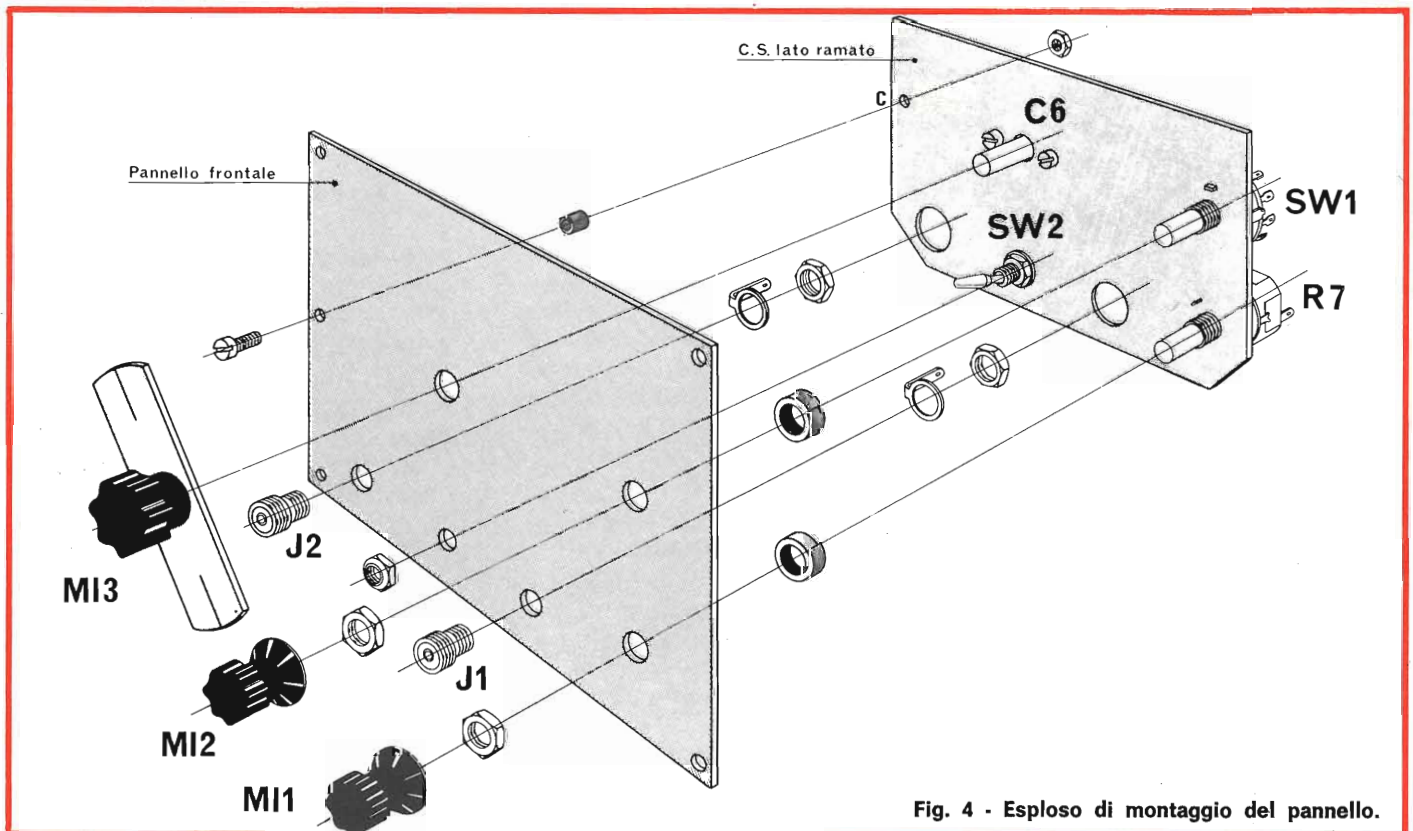
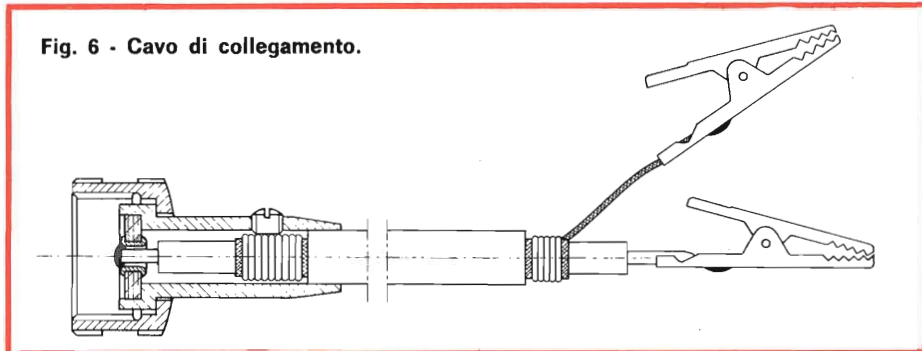


Fig. 4 - Esploso di montaggio del pannello.

Fig. 6 - Cavo di collegamento.



l'altra estremità del cavo per una lunghezza di cm 6 la guaina isolata mettendo a nudo la calza metallica senza tagliarla, spingere indietro la calza facendo allargare le maglie. Da una apertura che si sarà prodotta fra una maglia e l'altra estrarre il conduttore interno. Tagliare il conduttore per una lunghezza di cm 3 rispetto alla guaina. Spellare il conduttore per circa 5 mm e saldare la pinza a coccodrillo. Saldare un'altra pinza a coccodrillo all'estremità della calza (schermo).

- Ruotare l'albero del potenziometro R7 in senso antiorario fino a far scattare l'interruttore. Montare la manopola MI 1 con l'indice rivolto su OFF indicato sul pannello.

- Ruotare l'albero del commutatore SW1 in senso antiorario fino a portarlo alla prima posizione. Montare la manopola MI 2 con l'indice rivolto su CAL indicato sul pannello.

- Ruotare l'albero del condensatore variabile C6 per la massima capacità lamina completamente chiuse. Montare la manopola MI 3 con l'indice rosso indicante la frequenza di 27,5 MHz (Posizione dell'indice orizzontale).

## COLLAUDO

Prima di iniziare il collaudo controllare più volte il circuito e l'isolamento nei punti più critici. Se tale verifica è fatta scrupolosamente, vengono eliminati tutti i pericoli che si possono presentare al momento dell'accensione dell'apparecchio.

1) Regolare il cursore del potenziometro semifisso R14 in una posizione intermedia.

2) Predisporre il commutatore SW2 con la leva sulla posizione centrale - modulazione esclusa.

3) Predisporre il commutatore SW1 nella posizione CAL.

4) Inserire il quarzo.

5) Collegare la pila da 9 V e chiudere il circuito di alimentazione mediante l'interruttore e regolare l'uscita a RF al massimo.

6) Misurare le tensioni nei punti indicati in fig. 1. Il rilievo delle tensioni va effettuato con un voltmetro elettronico. Allo scopo ben si presta il tipo HIGH-KIT UK 475. La verifica delle tensioni ha lo scopo di accertare se le condizioni di alimentazione dei vari circuiti sono quelle volute e di evitare inutili perdite di tempo causate dalle impossibilità dipendenti da difetti di alimentazione, di ottenere con la taratura la dovuta ottima funzionalità dell'apparecchio

### 7) Controllo del funzionamento dell'oscillatore a quarzo (5,5 MHz)

- Predisporre il generatore per la frequenza fissa di 5,5 MHz.

- Collegare in serie all'alimentazione un milliamperometro con portata 5 mA fondo scala.

- Chiudere il circuito di alimentazione mediante l'interruttore. La corrente assorbita è di circa 2,3 mA.

- Togliere il quarzo osservando la corrente. Durante questa operazione si noterà un decremento della corrente di circa 500  $\mu$ A se l'oscillatore funziona normalmente.

### 8) Taratura dell'oscillatore variabile 27,5 ÷ 47 MHz

La taratura dell'oscillatore può essere eseguita mediante il signal-tracer UK 405 oppure con un apparecchio in grado di rivelare il battimento zero durante la fase di calibrazione.

### 9) Predisporre il generatore marker

- Predisporre il commutatore di gamma in posizione CAL.

- Regolare l'uscita RF al massimo
- Escludere la modulazione.
- Regolare la sintonia sulla frequenza di 33 MHz in corrispondenza al riferimento indicato sulla scala con CAL.

### 10) Predisporre il Signal-Tracer

- Collegare il terminale del «probe» demodulatore all'ingresso RF
- Commutare il comando della sensibilità in posizione RF o dB.
- Regolare il comando di livello al massimo.

- Collegare il «probe» all'uscita RF del generatore.
- Accendere i due apparecchi.

11) Regolare il nucleo di L1 mediante un cacciavite antinduttivo fino a percepire un fischio il quale sarà più o meno acuto secondo la differenza di frequenza fra l'oscillatore variabile e la 6ª armonica dell'oscillatore a quarzo 5,5 MHz.

Si regoli ancora il nucleo lentamente fino a che il fischio, variando di nota, scompare per poi udirsi nuovamente. Questo piccolissimo intervallo di silenzio chiamato battimento zero, si ottiene quando fra la frequenza dell'oscillatore variabile e la 6ª armonica del quarzo non esiste nessuna differenza di frequenza.

La taratura dell'oscillatore variabile a 33 MHz sarà esatta quando si otterrà il battimento zero.

12) Messa a punto dell'oscillatore a 1000 Hz.

- Predisporre il commutatore di gamma del generatore in posizione 27,5 ÷ 235 MHz.

- Predisporre il commutatore di MOD in posizione 1000 Hz. Se la nota a 1000 Hz non è presente, regolare R14 fino all'innescio dell'oscillatore BF e per la miglior uscita indistorta.

## IMPIEGO

Quando si effettua l'allineamento visivo dei televisori mediante l'oscillatore SWEEP e l'oscilloscopio, il generatore marker UK 470 consente di produrre un pips di marcatura sulla curva di responso in corrispondenza delle varie frequenze di taratura. L'UK 470 va collegato attraverso una piccola capacità in

modo che la sua introduzione non produca una riduzione dell'ampiezza delle frequenze più alte della banda generata rispetto a quelle più basse. E' facile controllare la eventuale influenza del marcatore sulla caratteristica osservata distaccandone momentaneamente il cavo da quello dello SWEEP, notando le differenze sulla caratteristica.

Regolare l'uscita del generatore in modo da non produrre distorsione notevole della caratteristica osservata.

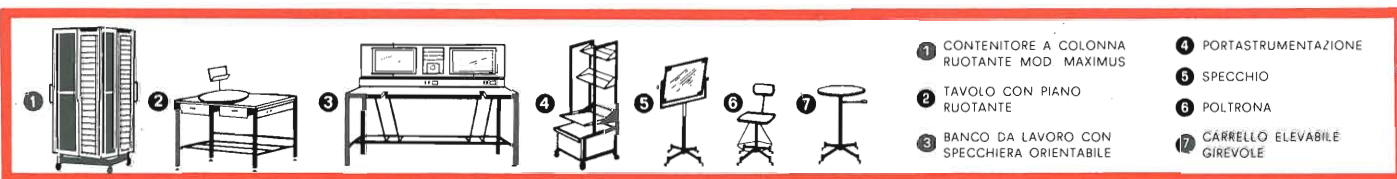
L'uscita a 5,5 MHz del generatore marker permette l'allineamento della trappola 5,5 MHz e la FI audio collegando l'uscita di esso all'ingresso dello stadio finale video.

Con l'ausilio del generatore di barre UK 495 collegando l'uscita di esso all'ingresso video del generatore marker si possono controllare i circuiti a R.F. e FI dei televisori. La taratura dei circuiti a radio frequenza si effettua inviando l'uscita a R.F. del generatore marker ai morsetti d'antenna del televisore

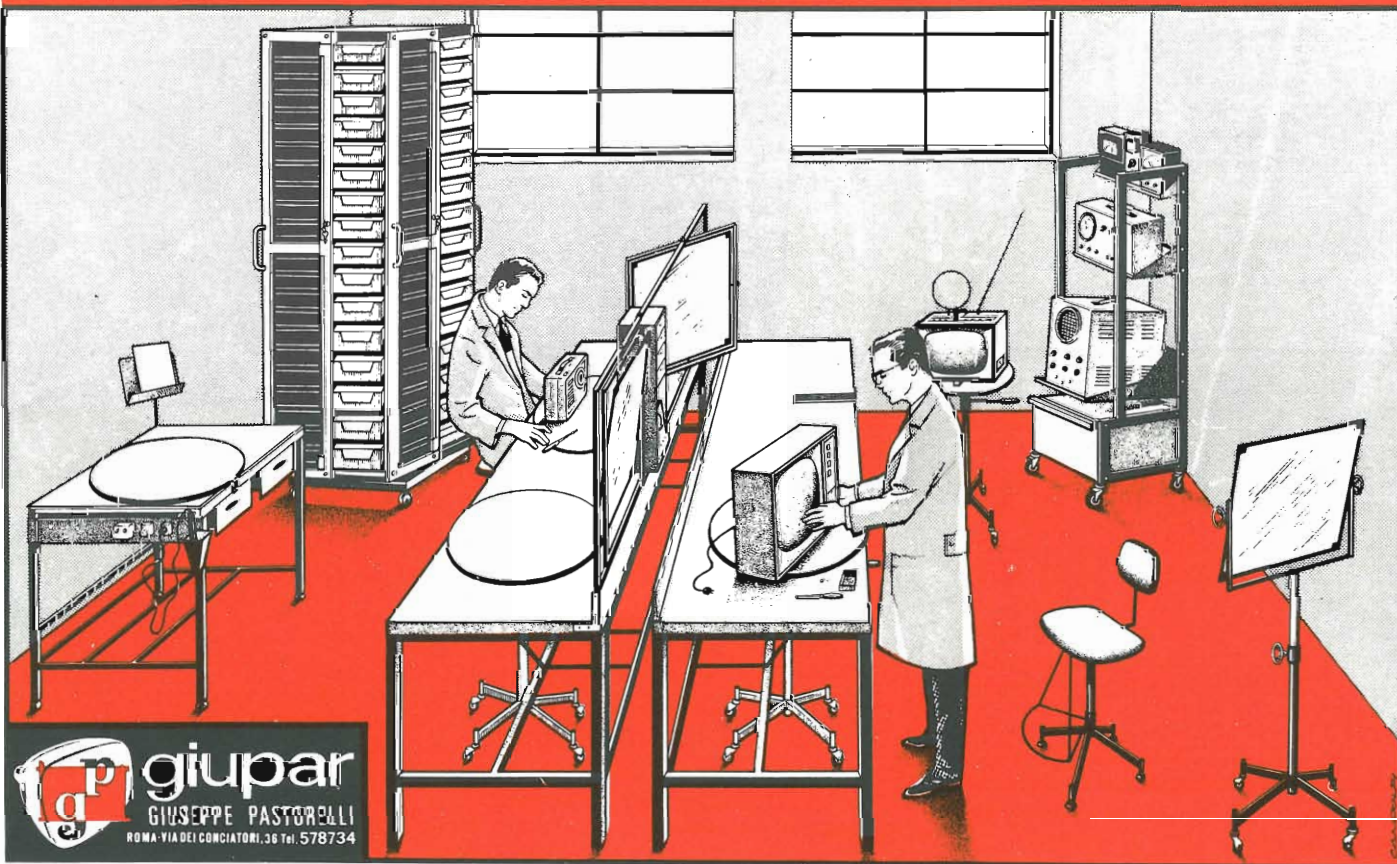
e spostando il commutatore dei canali e il comando di sintonia sulla frequenza del canale sotto controllo. Questa frequenza corrisponde sempre a quella della portante video del canale voluto.

Il livello del segnale d'uscita sarà regolato dal comando dell'attenuatore.

Per la messa a punto della frequenza intermedia video il segnale d'uscita del generatore si applicherà all'ingresso del primo stadio dell'amplificatore.



- 1 CONTENITORE A COLONNA RUOTANTE MOD. MAXIMUS
- 2 TAVOLO CON PIANO RUOTANTE
- 3 BANCO DA LAVORO CON SPECCHIERA ORIENTABILE
- 4 PORTASTRUMENTAZIONE
- 5 SPECCHIO
- 6 POLTRONA
- 7 CARRELLO ELEVABILE GIREVOLE



**giupar**  
GIUSEPPE PASTORELLI  
ROMA - VIA DEI CONCIATORI, 36 Tel. 578734



**a BRESCIA**  
**NUOVA SEDE** **G.B.C. italiana**

Via Naviglio Grande, 62 - Telef. 24.031  
VISITATELA! GRANDI NOVITA'!

**C**i si è mai chiesti perché fotografiamo? Certo la risposta non è facile o almeno non è una sola. Rispondere ad una domanda del genere comporta una profonda analisi dell'uomo e della sua psiche. Sarebbe come chiedere perché l'uomo parla e scrive.

Semplicisticamente parla e scrive perché essendo un animale sociale necessita di una comunione col prossimo, di un mutuo scambio spirituale e materiale tramite il quale possa dare e trarre benefici che rendano la sua vita più agevole e felice.

Non staremo ad indagare oltre perché ci manca lo spazio necessario per svolgere un tema così arduo.

Fotografiamo dunque per comunicare. Questo non è il solo motivo. La fotografia da quando è nata ha reso e rende ben più grandi servizi. Basti pensare alla fotografia tecnica che congela in immagini eventi impossibili a vedersi come l'impatto di atomi, fotografie che ampliano le facoltà umane sino a vedere l'invisibile; pensiamo ai cataloghi fotografici che nulla di interiore hanno da comunicare ma sono soltanto strumenti di diffusione commerciale. Diciamo in genere allora che la fotografia serve per informare e comunicare e così speriamo di avere inquadrato globalmente il problema.

Di fronte ad un mezzo espressivo così efficace, così abbordabile e tanto versatile, chiunque abbia una discreta sensibilità ed abbia qualcosa da dire, qualcosa che non sarebbe possibile esprimere in altro modo, non può rimanere insensibile e diventa un fotoamatore appassionato.

Dalla grammatica alla poesia e dalla tecnica fotografica all'arte fotografica vi è la stessa distanza, ma è indubbio che il fascino sia più potente nel secondo caso e non manchi di trascinare tutti gli amatori alla ricerca di un risultato che, seppure dovrà restare nella ombra davanti a tanti nomi famosi, sarà fonte di quell'appagamento interiore che soltanto l'arte sa dare. La fotomania travolge. E' una delle passioni più violente del nostro secolo, una passione purtroppo all'i-

# PERCHÉ

nizio spesso cieca, tanto cieca da non portare ad alcun risultato per molto tempo finché non se ne sarà raggiunto il dominio.

Spesso osservando opere insignificanti di amatori che ritraggono sedie zoppe, bottiglie vuote, muri, viene da chiedersi perché siano scaturite da una genuina passione delle immagini tanto orribili anche se presentate in buona stampa bene ingrandite e ben smaltate. Perché l'autore ha scattato? Cosa voleva dire?

E' certamente assai grave che di fronte ad un interlocutore che parla nella nostra stessa lingua non riusciamo a capire nulla di ciò che egli desidera dire.

Molto spesso infatti capita di premere il pulsante dell'otturatore quasi fosse la bacchetta magica della nostra immaginazione capace di trasformare una scena insignificante in una bella fotografia. Aver visto fotografie simili a quella che stiamo per fare ed averle ammirate non significa affatto che la nostra

# FOTOGRAFARE? COSA-COME

di Sergio D'ARMINIO MONFORTE



debba essere altrettanto bella. Lo originale lo era per quel qualcosa, quell'impalpabile che ha toccato il nostro io, quel quid che nella nostra imitazione è ben altro o manca del tutto.

Ma allora cos'era? Era l'amore. Sì, l'amore per ciò che il fotografo stava per ritrarre, era la partecipazione di tutto l'animo al soggetto, era la spontaneità del sentimento, era l'entusiasmo per ciò che aveva di fronte, era qualcosa di interiore che egli è riuscito, senza pulsanti

magici, a tradurre nella pellicola.

Dedicarsi alla fotografia, acquistare preziose macchine conoscendo tutti i particolari tecnici, conoscendo pregi e difetti di tutte le altre, per poi mettersi a pensare cosa fotografare, è assai grave ed è un pessimo inizio.

Molto meglio è invece avere dei reali interessi, avere una disposizione spirituale verso certi temi, dalla indagine sociale al ritratto, dalla geografia alla ricerca biologica, scegliere di conseguenza una

fotocamera opportuna ed iniziare la attività fotografica preoccupandosi caso mai del come esprimersi e della forma più efficace.

Se il tema non ci attrae e non lo viviamo, scattare sarà cosa sciocca. Speriamo forse di vedere comparire durante lo sviluppo qualcosa di eccezionale o speriamo di ottenere una foto superelaborata che sarà solo esibizione di tecnicismo. Le fotografie difficilmente nascono per caso. E neppure nascono per caso quelle elaborate.



Quando si scatta a volte si sa già come la foto dovrà essere sofisticata con particolari trattamenti.

Sempre a questo proposito è il caso di soffermarsi su quanto sia deleterio dedicarsi oltre misura al tecnicismo puro.

Fotografia non vuol dire macchine ultraperfette, obiettivi ad alto potere risolvante, pellicole a grana superfine da trattarsi in sviluppatori capaci di guadagnare uno o due diaframmi mantenendo la grana a valori inferiori di altre pellicole. Ed ancora non significa test confronti senza fine tra film e film, sviluppo e sviluppo. Un fotografo, quando inizia l'attività professionale, sceglie una fotocamera di qualità di cui ha provato brevemente l'efficienza, sceglie 2 o 3 film che userà sempre nel suo lavoro, apprende qualche trattamento spinto, quanto è sufficiente per potere fotografare in ogni circostanza e con



# per l'ascolto personale... cuffie stereo SONY.



## DR/4A

Archetto: in gomma con supporto regolabile in acciaio ●  
Cuscinetti per padiglioni realizzati in materiale speciale  
per ottenere la massima aderenza all'orecchio ed una  
eccezionale attenuazione dei rumori esterni ● Collegamento  
con 2 m di cavo e spinotto  $\varnothing$  6,3 ● Campo di frequenza:  
50 ÷ 17.000 Hz ● Potenza di uscita max: 100 mW ●  
Impedenza d'ingresso: 8  $\Omega$  ● Peso: 200 g ●

PP/0420-00

PREZZO NETTO IMPOSTO L. 19.000



## DR/5A

Archetto: doppio in vinile con supporto regolabile in acciaio ●  
Cuscinetti per padiglioni realizzati in materiale speciale  
per ottenere la massima aderenza all'orecchio ed una  
eccezionale attenuazione dei rumori esterni ● Collegamento  
con 2 m di cavo e spinotto  $\varnothing$  6,3 ● Campo di frequenza:  
50 ÷ 17.000 Hz ● Potenza di uscita max: 100 mW ●  
Impedenza d'ingresso: 8  $\Omega$  ● Peso: 425 g ●

PP/0422-00

PREZZO NETTO IMPOSTO L. 11.500



dozzina di rulli. Perché? Forse non lo saprò mai, ma credo sia dovuto ad una certa atmosfera di ritorno ai secoli medievali che la festa aveva saputo suscitare in noi senza che ce ne accorgessimo e ci preoccupassimo di tradurla in immagine.

Scattare quindi avendo presente l'immagine come sarà e che effetto farà dopo. Ciò comporta una certa analisi del soggetto affinché il concetto che di esso ci siamo fatti sia ricostruibile tramite gli elementi che abbiamo sottolineato.

Fotografando una ragazza particolarmente attraente dovremo sottolineare il suo sex-appeal cercando di evidenziare gli elementi che l'hanno resa attraente; non sarà sufficiente il suo volto magari sognante e il suo sguardo all'infinito. Dovremo cogliere la sua personalità, il suo temperamento, dovremo esserne affascinati.

Ridurre tutti i sensi ad uno solo, la vista, e tramite essa ricostruire tutti gli altri. Questa è la chiave. Ciò comporta uno studio di angoli di posa, una quantità di tentativi e di inquadrature, ognuna con una propria efficacia sino al raggiungimento di quella più completa, che molto spesso se il soggetto è vivo, ci appare per un istante a volte troppo breve per i nostri riflessi. Scatteremo quando la scena sarà al culmine od anche un istante prima per non perdere il momento essenziale.

Linee, luci, ombre, sfondi, tutto dovrà essere attentamente curato. Non si trascuri niente. Per verificarne l'importanza si provi una volta a fotografare il medesimo soggetto con luce dall'alto, dal fianco e dal basso, oppure con sfondi omogenei e misti. Capiremo subito la importanza di questi elementi e presto questa breve scuola ci eviterà di imprecare quando sarà troppo tardi. Non ci si stanchi di girare attorno al soggetto, di immaginarlo sotto altri angoli di luce o di ripresa.



Si compongano linee semplici, non si riempiano le fotografie di elementi che non hanno nulla a che fare, si cerchi di «andare» sul soggetto, il suo ambiente e basta; si riempia in tal modo l'immagine. Poche linee poche cose. L'osservatore non deve chiedersi mai quale è il soggetto, che cosa l'autore abbia voluto fotografare. Quando mostreremo le nostre immagini dovremo restare zitti; esse dovranno dire di più di quello che potremmo raccontare noi. D'altra parte abbiamo scattato proprio perché abbiamo ritenuto la fotografia più efficace del racconto verbale. Soltanto in questo modo ci staccheremo dalla folta schiera di autori di immagini inutili e sterili contaminate da manierismi, da indirizzi di scuole che hanno perso di vista tutto della Fotografia. Si cerchi la spontaneità. Ciò non significa rifiutare l'ispirazione altrui. Essa può giungere a risvegliare in noi quello che abbiamo inseguito per tanto tempo, quell'impercettibile che ora potrà condurre ad immagini più nostre

che poco avranno a che fare con quelle del nostro ispiratore.

Si tenti di dire qualcosa di nuovo, si tenti di esprimersi come ci detta il nostro animo. Potremo giungere ad immagini da respingere come a fotografie intense. Ognuno è diverso dal proprio simile, ognuno di noi sente e vive in un modo diverso.

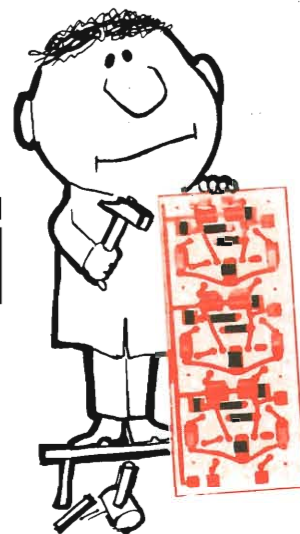
La fotografia può essere lo specchio del nostro animo, può essere il mezzo per conoscere il mondo, per far conoscere noi stessi agli altri, perché non sfruttarla a questo scopo?

Per concludere questa conversazione vorrei ricordare che poco si può imparare su libri e manuali, molto invece si può fare quando una volta appresa la grammatica del linguaggio fotografico, la tecnica di stampa, una volta osservate e studiate le opere dei grandi maestri, si dimenticheranno i manierismi e le infinite malformazioni oggi tanto in voga e ci si dedicherà alla Fotografia che è vita, è spontaneità, è immediatezza.

# come realizzare componenti speciali

di Gianni BRAZIOLI

BEH si...  
io i circuiti INTEGRATI  
ME Li FACCIo DA SOLO...



**S**tando ai «si dice» ed anche alla nostra esperienza personale, molti sperimentatori elaborano i loro apparecchi nei giorni festivi e nelle ore serali/notturne. Vi sono anzi diverse mogli che maledicono l'elettronica e chi la illustra. Forse questa è la causa dei raffreddori continui di cui siamo affetti? Possibile; ai posteri...

Se qualcuna di queste signore ci legge, anzi, prenda nota che la sua «vedovanza bianca» è nulla al confronto delle mogli dei pescatori, dei cacciatori o degli appassionati di sport.

Chiuso così l'argomento delle signore dolenti, rivediamo l'assunto. Accade «normalmente» che proprio all'ultimo momento un dato progetto non possa essere completato perché «manca qualcosa». Qualcosa andato perso, posto in un cassetto dimenticato, preso dai bambini o gettato via dalla cameriera.

Solo chi non ha potuto completare un apparecchio perché era sparito «QUALCOSA» sa quale ira funesta e distruttiva possa intervenire nella sera di un giorno festivo o verso la mezzanotte do-

**In queste note sono descritte alcune semplici procedure per realizzare dei «componenti elettronici provvisori» che possono occorrere per completare lí per lí un dato progetto o circuito, senza che vi sia la possibilità di reperire al momento un adatto elemento di costruzione industriale.**

**Sono trattati compensatori, reostati, resistori, bulbi al Mercurio e persino... rettificatori ad ossido!**

vendo, il giorno dopo andare in ufficio o in fabbrica; il mutamento tra Jekyll ed Hide è uno scherzo, rispetto a quello che subisce il nostro amico frugante nel bidone della spazzatura, o teso a strisciare sotto i mobili alla ricerca del compensatore da 3/13 pF scomparso.

Gli urli di Polifemo sono frasi Mozartiane al confronto dei suoi impropri, ed è molto se non lo si deve trasportare in qualche vano imbottito.

Esagerazione? Beh, pensate bene ai vostri trascorsi sperimentali; vi è mai accaduto di maledire i grossisti di materiali elettronici perché non hanno un «turno» come le Farmacie? No? Beh, allora avete costruito poco; oppure vivete di rendita e potete vivere senza lavorare, oppure avete una fortuna sfacciata.

Ora, posto che chiunque (o pressoché) può aver bisogno lí per lí di un dato pezzo, e posto che al momento i negozi possono essere chiusi, vi insegneremo a costruire vari componenti con mezzi rudimentali ed improvvisati.

Logicamente, la qualità dei nostri pezzi «provvisori» è inferiore a quella dei corrispettivi industriali: per altro, funzionano e svolgono momentaneamente più che bene le mansioni che da loro ci si attendono. E senza ulteriore premessa, «andiamo a cominciare».

## **COSTRUIAMO UN COMPENSATORE R.F.**

Se vi occorre un compensatore per radiofrequenza da qualche picofarad, oppure da qualche decina di pF, potrete improvvisarlo come ora diremo: fig. 1.

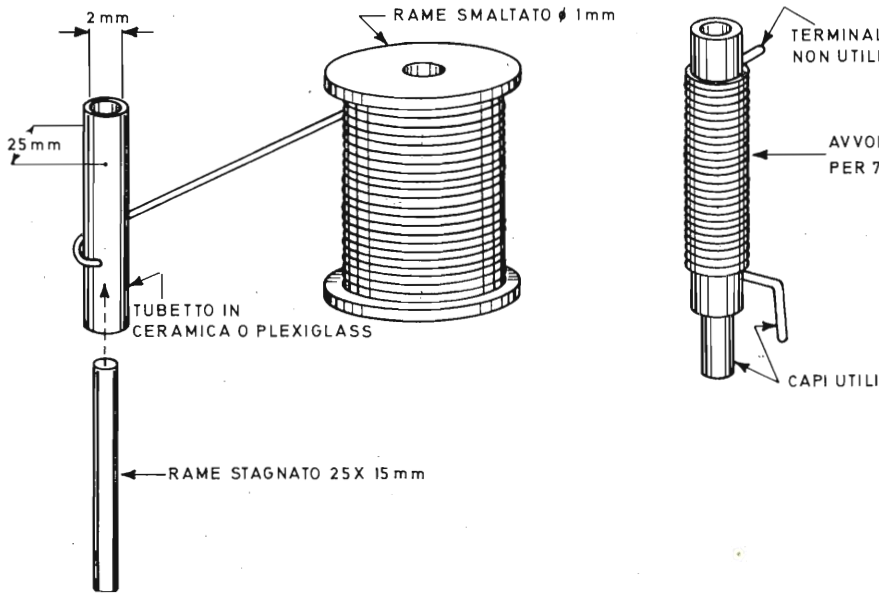


Fig. 1 - Metodo per la realizzazione di un compensatore R.F.

Fig. 1a - Aspetto del compensatore realizzato col metodo di fig. 1.



Fig. 2 - Compensatore industriale realizzato secondo la tecnica illustrata nella figura 1. I risultati offerti dagli esemplari «fatti in casa» non si discostano gran che da quelli dei modelli del genere qui fotografato, purché la ceramica impiegata sia di elevata qualità.

Prendete un tubetto di ceramica (isolante per i terminali di una resistenza da ferro da stiro o analoga) che abbia un diametro di 20/25/30

mm, un foro da 1/1,5/2/2,5 mm ed una lunghezza di qualche centimetro.

Se la ceramica non è disponibile,

può servire un cilindretto di plexiglass, o qualsiasi materiale dielettrico.

Infilate nel tubetto uno spezzone di filo di rame di buon diametro: esso costituirà il primo elettrodo. Avvolgete sull'isolante un certo numero di spire di filo di rame nudo oppure del tipo per trasformatori. Detto filo non ha un diametro critico: da 0,2 mm ad 1 mm e passa, tutto va bene. Curate che le spire siano bene affiancate e verniciatele con smalto isolante a luvoro finito. Non avete lo smalto? Buon per voi se la moglie dorme! Gatton gattoni rubacchiate il suo costoso smalto per unghie, ed aspergetelo con il pennellino senza risparmio. E' buono come isolante ed al massimo vi può capitare un divorzio non sempre deprecabile. Beh? Beh, è fatto; finito. Non serve altro. E come si fa, per regolare il valore? Semplice, si può estrarre quanto basta il conduttore centrale o sfilare le spire iniziando dal terminale.

Se si impiega un tubetto da Ø 2 mm esterno, un conduttore interno da 1,5 mm, ed un avvolgimento da 22 spire di filo da 0,2 mm, il valore massimo raggiunto si aggirerà sui 10/12 pF. Portando le spire a 30/40 anche il valore aumenterà in proporzione a 15-20 pF. Svolgendo le spire una per una può essere realizzata qualunque capacità inferiore

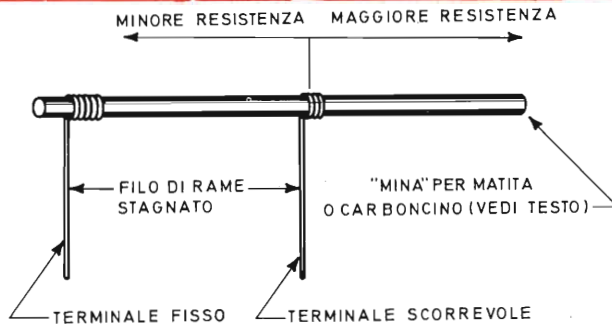


Fig. 3 - Metodo per realizzare un resistore di valore compreso tra 1 e 50 Ω.

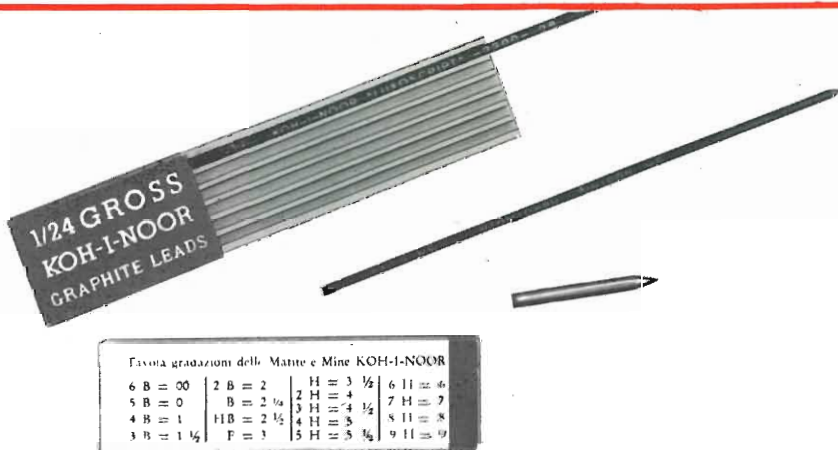


Fig. 3a - Queste «mine» di grafite reperibile in ogni cartoleria, possono essere usate per realizzare ottimi resistori di bassissimo o basso valore.



Fig. 3b - Una mina tipo 6B, tenerissima, può essere usata per realizzare un resistore variabile dal valore compreso tra 1,5 e 0,05Ω come questo illustrato.



Fig. 3c - Mine «dure» del tipo 3-6 H, possono servire per realizzare resistori semifissi del valore massimo pari a 20-30Ω. Quello qui illustrato (mina 4H) ha un valore massimo di 26 Ω.

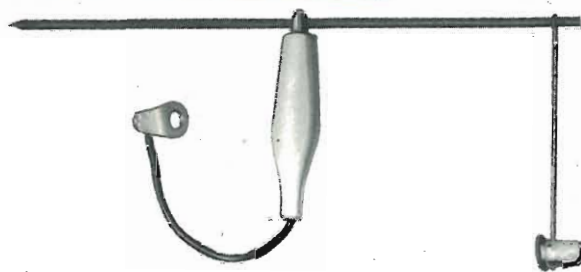


Fig. 3d - Altro modo per realizzare resistori «provvisori» di basso valore, l'impiego del «coccodrillo» evita che la mina possa spezzarsi durante la manovra del contatto strisciante.



Fig. 3e - Per realizzare resistori di valori molto bassi (frazioni di ohm) conviene l'uso del carbone per saldatura elettrica. Questi elettrodi, per altro, sono rivestiti di una pellicola di rame che nel nostro caso va asportata.

con una variazione di una frazione di pF in meno per ogni spira tolta.

### COSTRUIAMO UN RESISTORE DI BASSO VALORE

Se vi occorre un resistore dal valore compreso tra 1 e 50 Ω, al momento irreperibile, potrete ricavarlo come indica la figura 3, ovvero impiegando una «mina» per matita tipo «H» oppure «HB» o «2H» e due spezzoni di filo di rame nudo. Per ottenere il valore preciso, sarà sufficiente slittare il filo «scorrevole» di quanto occorre.

Logicamente il valore dipende dalla distanza dei terminali, e la prova va fatta impiegando l'ohmetro. A secondo del tipo di grafite di cui è composta la «mina» la scala può mutare. Disponendo di varie gradazioni di durezza è facile ottenere quella desiderata anche per misure non «standard» secondo il corrente codice «E.I.A.».

Se occorre un valore particolarmente basso, o una resistenza dalla dissipazione piuttosto elevata, al posto della «mina» può essere usato un «carboncino» o un carbone di storta per saldatura.

In questi casi, una regolazione compresa tra frazioni di ohm e pochi ohm non si presenta difficile. Ove manchi il carbone di storta, una buona soluzione di emergenza è estrarre ed usare l'elettrodo centrale di una pila da 1,5 V. In questo caso il «cappello» terminale costituirà il punto fisso, mentre il filo nudo ed attorcigliato sulla bacchetta servirà da «scorrevole» per stabilire il valore richiesto.

### COSTRUIAMO UN REOSTATO DI POTENZA

In molti circuiti elettronici si usa un potenziometro da qualche centinaio di ohm, munito di una dissipazione pari a qualche watt.

Se al momento non è possibile acquistarne uno, lo si può realizzare come mostra la figura 4.

Per il lavoro occorre un barattolo in vetro per marmellata, munito di tappo in sughero o gomma; un cucchiaino di sale; un po' di rame: acqua.

Il montaggio è ovvio, la figura dice tutto.

La regolazione del valore può essere effettuata estraendo le piastre dal liquido o affondandole quanto basti.

Se le piastre sono opportunamente divaricate, l'attrito contro il barattolo sarà sufficiente a mantenere la posizione momentanea necessaria.

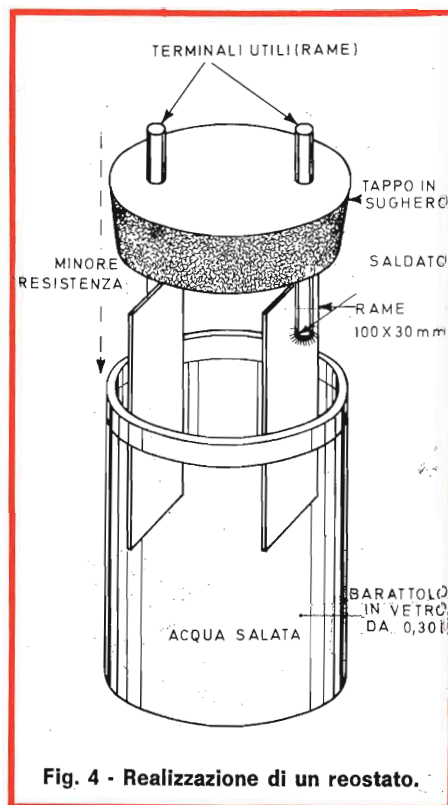
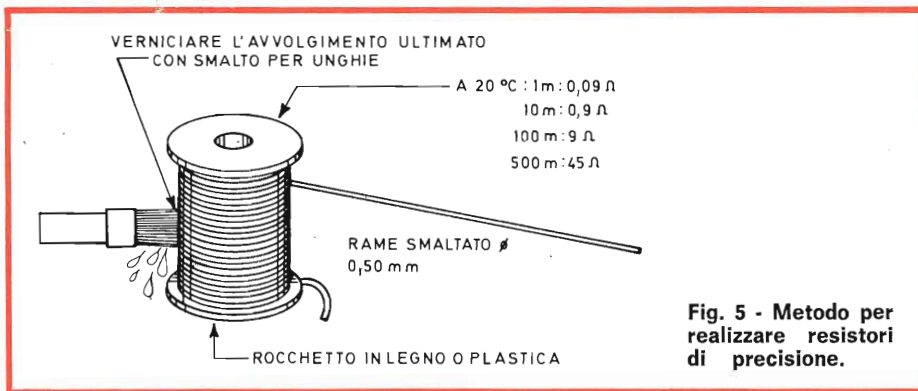


Fig. 4 - Realizzazione di un reostato.



**Fig. 5 - Metodo per realizzare resistori di precisione.**

In questo modo si può realizzare un reostato del valore di 100-700 Ω o più. La maggiore o minore salinità dell'acqua serve a correggere la scala dei valori. La... «dissipazione» di un reostato del genere può essere stimata sui 10 W o valori analoghi.

### COSTRUIAMO I RESISTORI DI PRECISIONE

Chi non ha mai ricercato un resistore dal valore «strano?» Il caso tipico è lo shunt adatto per un amperometro, ma vi possono essere molteplici altre occasioni di necessità, che tutti i lettori conoscono.

Salvo casi particolari, il «resistore tutto pazzo» ha sempre un valore modesto. In questi termini, il normale filo di rame isolato in lacca o smaltato, per trasformatori, è tutto quel che serve per realizzare l'elemento mancante. Il filo in rame ha infatti una specifica resistenza relativa alla lunghezza.

Il filo convenzionale, del diametro di 0,5 mm, ha una resistenza a 20° C che vale 0,9 Ω, per ogni dieci metri. A zero °C questa entità muta dello 0,80% circa in meno, ed a 80° C sale dello 0,5% circa.

La temperatura non influisce quindi gran che sul valore. Ciò considerato, nulla di meglio del comune filo per eseguire resistori di grandissima precisione, come mostra la fig. 5. Se per esempio serve un elemento da 9,99Ω (pensate!) basteranno 111 metri di filo da Ø 0,5 mm. Così, occorrendo un valore di 2,79 Ω i metri saranno 31. Ove occorran resistenze superiori, si userà del filo più sottile: per esempio, il «capillare» del Ø 0,05 mm, ha il «comodo» valore di 9 Ω al metro.

Se, ad esempio, sorge la necessità di una resistenza da 180,5 Ω basterà avvolgere sul rocchetto 20,45 metri di filo... ed ecco fatto! O analogamente per valori diversi.

Il lettore che non disponga di filo da 0,5 oppure 0,05 mm, tenga pre-

sente gli altri valori di resistenza del rame al metro, sempre a 25° C, sono i seguenti:

- 0,06: 6,2 Ω/m - 0,07: 4,5 Ω/m -
- 0,08: 3,5 Ω/m - 0,09: 2,8 Ω/m -
- 0,1: 2,2 Ω/m - 0,2: 0,56 Ω/m -
- 0,3: 0,25 Ω/m - 0,4: 0,14 Ω/m.

Il supporto dei resistori realizzati in tal modo può essere rappresentato da un rocchetto di legno cerato o plastica, comunque, isolato.

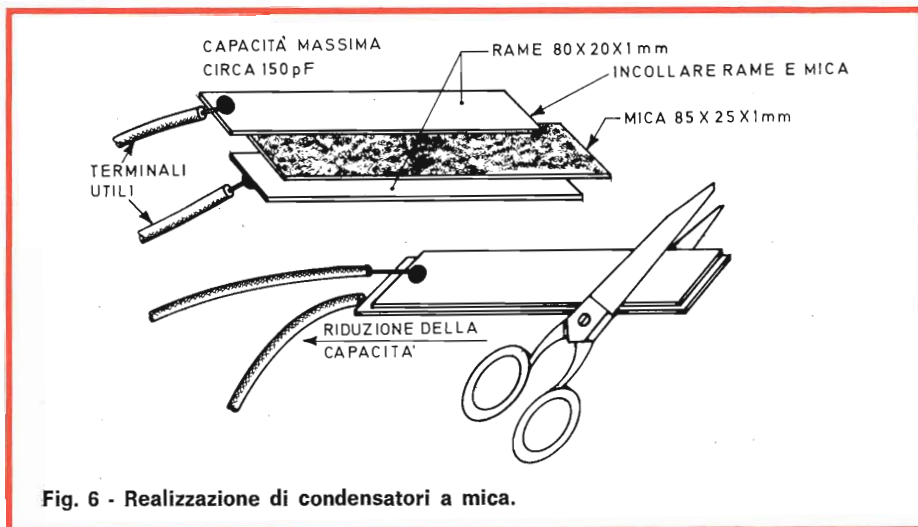
Ad avvolgimento ultimato occorrerà verniciare le spire per evitare che si svolgano. I resistori «di rame» possono servire agli impieghi più disparati. Sono comunque fortemente induttivi per cui è bene evitarne l'uso nei circuiti percorsi da segnali o anche semplici correnti alternate.

### COSTRUIAMO I CONDENSATORI A MICA

I condensatori a mica sono spesso richiesti da innumerevoli apparati elettronici: in molti casi essi non possono essere sostituiti da elementi ceramici o di altro tipo. Può evidentemente capitare al lettore di essere sprovvisto di un elemento idoneo all'impiego. Nel caso, nulla di male: il condensatore può essere approntato in pochi secondi usando lamierino di rame sottilissimo (detto «Carta di Spagna») e mica ricavata da qualche vecchia resistenza da fornello o scaldabagno. Il rame sarà incollato su ambedue le superfici della mica mediante mastice G.B.C. «Ercipol» oppure «Frequenzcol» (catalogo G.B.C. LC/1420-00; LC/1410-00) come mostra la figura 6.

In tal modo, un condensatore da 100-150 pF assume rilevanti dimensioni; per altro, se la capacità è «piccola»; l'ingombro può risultare più pratico ed interessante.

Per «trimmare» la capacità ottenuta basta un paio di forbici affilate: si può semplicemente «tagliar via» la massa eccedente! Usando più strati di mica e più gruppi di fogli di rame, con le lamine collegate tra loro «in parallelo» si può ottenere, anche da una costruzione tanto elementare, una buona capacità con misure non proibitive.



**Fig. 6 - Realizzazione di condensatori a mica.**

Rammeremo per inciso che attorno al 1940, in piena era di sviluppo per gli apparati elettronici, alcune famose Case costruivano i loro condensatori di precisione proprio a forza di pacchetti di fogli rame-mica opportunamente compressi, e che tali condensatori anche oggi hanno un ottimo rendimento.

## COSTRUIAMO UN INTERRUOTORE AL MERCURIO

Gli interruttori al Mercurio sono dispositivi sensibili alla inclinazione. Essi sono costituiti da piccole ampole a vuoto che comprendono due contatti ed una goccia del « metallo liquido ». Se l'ampolla è posta verticalmente i due contatti non toccano il Mercurio e risultano isolati. Se invece è inclinata a sufficienza il metallo scorre a toccarli ed essi risultano cortocircuitati.

L'uso degli interruttori « Hg » è enormemente vasto: automatismi, macchine, antifurti e telecomandi ne fanno grande impiego. Spesso anche lo sperimentatore ne vorrebbe impiegare uno, ma inspiegabilmente questi interruttori risultano semi introvabili ed assai costosi.

La figura 7 indica come si possa realizzare in casa un interruttore al Mercurio impiegando una fialetta in vetro, con tappo, due pezzi di filo di rame crudo e qualche goccia di Mercurio recuperabile da un termometro rotto.

Come si nota, il nostro interruttore non prevede la svuotatura.

Per un buon funzionamento temporaneo essa non è comunque indispensabile, in quanto la formazione di ossidi avviene dopo parecchi giorni.

Un interruttore come il nostro logicamente non può sopportare tensioni o correnti elevate: indicativamente, diremo che è bene non usarlo con tensioni superiori a 12/15 V, su carichi resistivi, e con delle correnti che eccedano i 10/20 mA.

Per altro queste caratteristiche lo rendono idoneo a molteplici impieghi pratici nella più vasta sperimentazione.

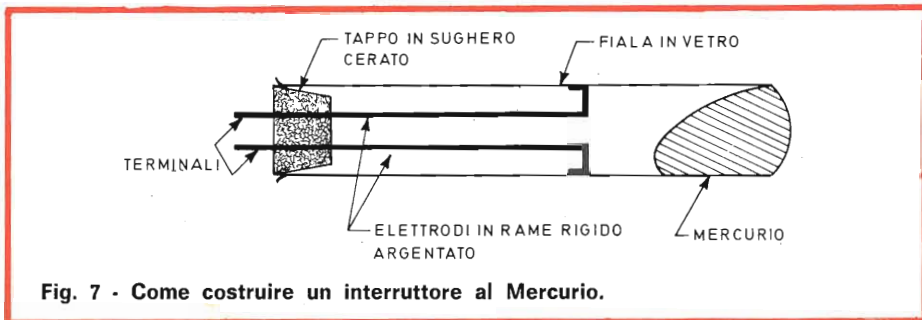


Fig. 7 - Come costruire un interruttore al Mercurio.

## COSTRUIAMO UN RETTIFICATORE AD OSSIDO DI RAME

Anche un raddrizzatore ad ossido può essere costruito ed impiegato negli usi che normalmente gli competono: la procedura la illustreremo ora.

Occorre anzitutto una rondella di rame per quanto possibile puro. Chi abita in una città di mare ha quasi certamente un pezzo del genere in casa, gli altri possono ritagliarlo da una lamierina spessa 1 o più millimetri.

Il diametro della rondella può essere 30 o 40 mm: a maggiori dimensioni, di base, corrisponderà una maggiore possibilità di carico: ovvero di rettificare correnti superiori.

Per una buona riuscita del lavoro è importante che il rame non contenga zolfo o peggio, argento.

Bene, la prima operazione necessaria è scaldare la rondella a circa 1000° C, ovvero ad una temperatura appena inferiore alla fusione, il che si ottiene con una torcia al Butano di tipo domestico o altra fiaccola da saldatore.

Dopo aver tenuto la rondella a 1000° C per circa 10 minuti primi, la si lascia raffreddare sino a che abbia raggiunto la temperatura di 500° C, corrispondente al rosso ciliegia cupo. Appena si raggiunge la ultima conduzione la si getta in un recipiente pieno d'acqua per ottenere il raffreddamento immediato.

Se il lavoro è stato eseguito bene, la rondella estratta dal bagno dovrà presentare una ossidazione non inferiore a 0,05 mm (l'ossido è il  $Cu_2O$ ).

La prova della riuscita verrà dalla forma leggermente ricurva della rondella (forma detta « a soldo gobbo »).

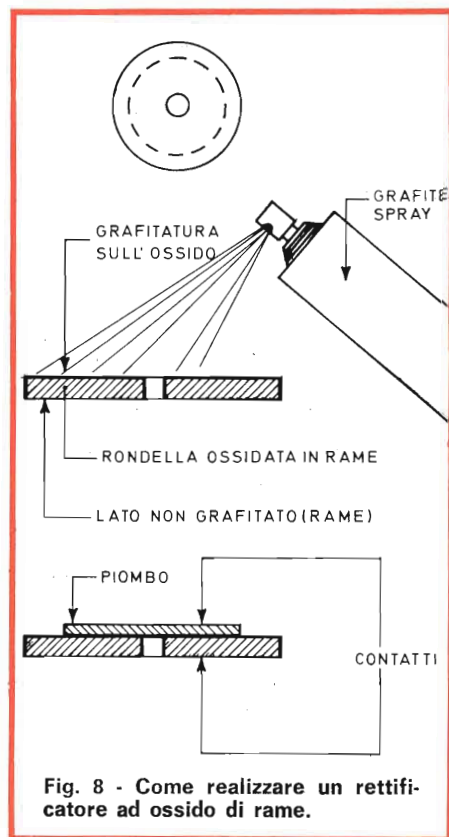


Fig. 8 - Come realizzare un rettificatore ad ossido di rame.

La curvatura dipende dal fatto che il rame ha un coefficiente di dilatazione maggiore dell'ossido, per cui la rondella tende ad essere « panciuta » dalla parte priva di  $Cu_2O$ .

Occorrerà ora un lavaggio in acqua calda in soluzione con acido solforico e cloridrico: questa operazione serve a togliere la patina di  $CuO$ , ovvero ossido rameico che si forma spontaneamente al contatto dell'aria. Questo ossido « spurio » è grigio, mentre l'ossido desiderato è blu-violaceo, quindi è facile constatarne l'asportazione al termine del bagno corrosivo detto. Si deve ora passare la rondella per qualche istante nell'acido nitrico e



Fig. 8a - Rettificatori ad ossido realizzati secondo le tecniche casalinghe descritte nel testo.

poi lavarla in acqua calda e detergente.

Al termine di queste operazioni la rondella si presenterà come è illustrato in figura 8, in alto. In pratica a questo punto il rettificatore è completo e pronto a funzionare. Conviene però «grafitarlo» per poi poterlo collegare con minori difficoltà.

Questa operazione consiste nello spruzzare sulla faccia ossidata della rondella un luto a base di grafite. Se esso non è a disposizione del lettore può servire una vernice del tipo «Space Cleaner» G.B.C. ad alta conduttanza.

Per finire, sulla zona trattata va posta una rondella di piombo, quindi il tutto dovrebbe essere posto in morsa tra due tavolette di legno e ben stretto.

A questo punto il rettificatore è davvero completo e pronto per il montaggio. Pur non avendo l'efficacia degli elementi a base di Selenio o Silicio, anche il nostro ha una sicura possibilità di applicazione nel trattamento delle correnti alternate a bassa tensione e media intensità, come alcuni volt e 50 mA per un diametro di 30 mm o simili.

## ATTENZIONE!

**SUL PROSSIMO NUMERO**  
di *Sperimentare* sarà pubblicato  
il **NUOVO CATALOGO**  
completo delle scatole di  
montaggio **HIGH-KIT**, con  
le ultime sensazionali novità.



**in SARDEGNA**

tutti i prodotti della

sono distribuiti a **CAGLIARI**

Via Manzoni, 21/23 - Telef. 42.828

**G.B.C.**  
*italiana*



In questo articolo vi diremo come si può realizzare un voltmetro del tutto particolare, a « scala espansa », e nel contempo a « scala compressa »: vale a dire con un ampio arco destinato a misurare i valori che interessano, volta per volta, maggiormente!

# UNO "STRANO" MA UTILE VOLTMETRO

di Gianni BRAZIOLI

**I** normali voltmetri elettronici, o tester, nelle scale delle tensioni danno una indicazione lineare.

Ciò significa che per 10 V f.s., ad esempio, la prima divisione vale 1 V, la seconda 2 V e così via, se l'arco è diviso in dieci parti. A questa regola fanno eccezione i voltmetri logaritmici o «quadratici», usati per speciali applicazioni industriali ma utili anche all'amatore.

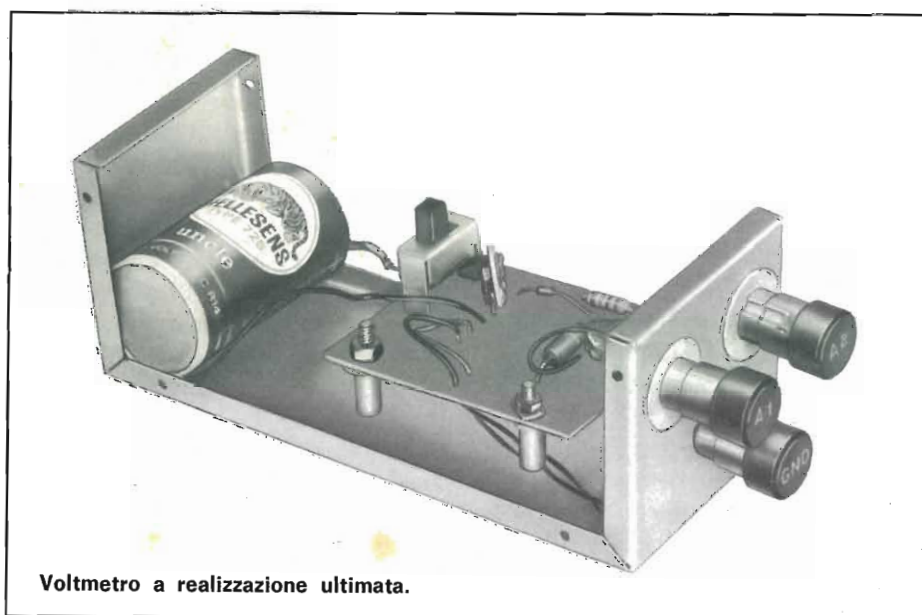
Questi strumenti hanno una scala in «V» che è assimilabile a quella di un ohmetro: in certi casi la misura delle tensioni limitate è «compressa» in un tratto molto piccolo della scala, mentre le tensioni maggiori sono esposte sul restante. In altri (modus operandi più frequente) le minori tensioni occupano i primi 100° della scala, mentre le «massime» sono raccolte nei restanti 20° disponibili: funzione che è molto vicina alla normale scala degli «ohm», per tutti i tester. Perché in certi casi si preferi-

scono questi particolari indicatori a quelli di tipo «tradizionale»?

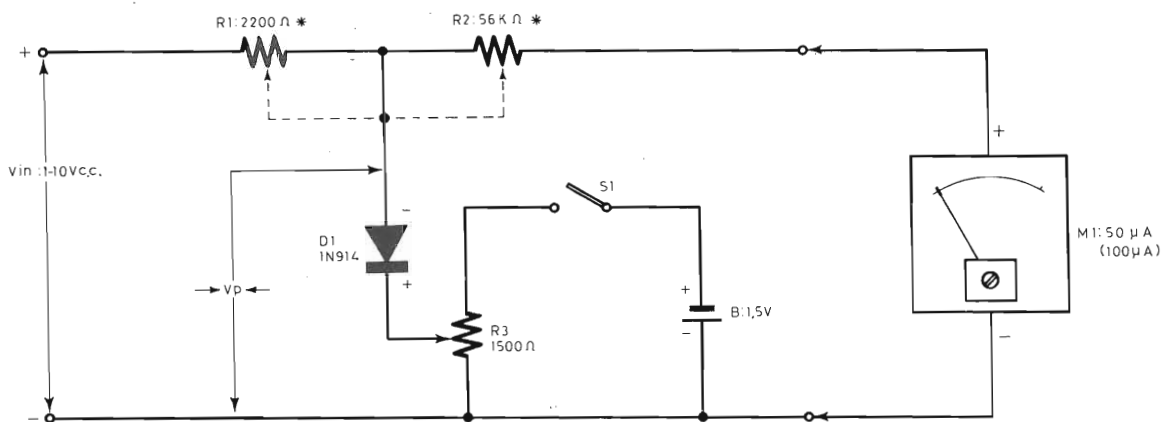
Il motivo principale risiede nella possibilità di misurare tensioni in un ampio arco, senza commutare scale e senza correre il rischio di «rompere» lo strumento per sovrac-

carico ove non si abbia una certezza relativamente alla gamma di tensioni da misurare.

In questi casi, con i comuni tester, normalmente si inizia con una scala elevatissima per poi scendere di decade in decade sino a poter



Voltmetro a realizzazione ultimata.



\* Aggiustare R1-R2 per l'esatto fondo scala a 12,5V di ingresso con la  $V_p$  uguale a 1V

Fig. 1 - Schema elettrico.

apprezzare il valore effettivamente presente nel punto di misura.

Questa è sovente una perdita di tempo da evitare, ed appunto per queste situazioni di misura sono stati elaborati i voltmetri a scala logaritmica che permettono di espandere la misura nella gamma prevista, pur tollerando sovraccarichi eventuali, inaccettabili da altri tipi di strumenti convenzionali.

Per esempio, mettiamo che interessi misurare con precisione un valore di 9 V: in questi casi, un voltmetro logaritmico riporterà la tensione al centro della scala, pur potendo sopportare non 18 V di fondo scala, ma poniamo come esempio, 50 V; ciò, nell'eventualità che valori incogniti vengano a fracassare lo strumento per cause improbabili ma possibili.

Solitamente, i voltmetri quadratici e logaritmici impiegano una infinità di transistori e tubi elettronici e risultano molto costosi: tra l'altro, sono prodotti da una sola dozzina di marche, in tutto il mondo, quindi risultano poco reperibili. Sovente le compagnie telefoniche e le industrie che li impiegano, usano importarli direttamente dall'estero. Vi sono voltmetri del genere a quattro-cinque scale quotati sui 300 DM 42.000 lire, ma si tratta di strumenti non molto attendibili; ve ne sono

altri più precisi che non costano meno di \$ 1.000: 640.000 lire.

Questi prezzi sono giustificati dalla necessità di impiegare complicati sistemi multistadi: per altro, noi abbiamo constatato che l'impiego di un «diodo polarizzato» può condurre a risultati analoghi, permettendo la realizzazione di voltmetri «quasi-logaritmici» impieganti poche ed economiche parti.

Ciò è particolarmente valido nel caso di indicatori dalla scala «espansa» in basso e «compressa» in alto, forse la funzione più utile.

Impiegando il nostro sistema, due decadi di tensione possono essere comprese nella medesima scala, o anche tre.

E' da notare, che una volta tarata la scala dello strumento, la lettura delle tensioni può avere la stessa accuratezza, o anche migliore, della lettura «in ohm» data da un misuratore di resistenze del commercio.

Lo schema del nostro voltmetro logaritmico appare nella figura 1, ed impiegando uno strumento da 100  $\mu$ A fondo scala, si può ottenere una lettura «espansa» per una tensione di 12,5 V, così ripartita: lineare sino a 4 V (metà scala): «compressa» nell'altra metà scala. Più precisamente ecco la tabella delle equivalenze:

Tensione all'ingresso volt	Segnalazione $\mu$ A
1,4	20
2,5	35
3	42
4	80
6	85
9	95
12,4	100

Nella segnalazione lineare, se 4 V danno luogo ad una corrente di 80 mA, una tensione di 12 V «sbatterebbe» a fondo scala il nostro indicatore, facendo circolare in esso una corrente eguale a 240  $\mu$ A, con una indubbia possibilità di rottura.

Vediamo invece perché ciò non avvenga.

L'indicatore «M1», in pratica è impiegato come voltmetro, in serie con R1 ed R2: due resistori situano il fondo-scala «normale». Tra i due, è però collegato il diodo D1 polarizzato dalla B1 tramite R3. Regolando quest'ultimo, il diodo può essere polarizzato esattamente con 1 V, ed in questo caso, il D1, lavorando nel regime di conduzione inversa non condurrà praticamente alcuna corrente: infatti un elemento al Silicio, con una tensione in-

versa di 1-1,5 V non ...«passa» una corrente parassitaria superiore al microampere.

Questo valore non influisce sulla misura, quindi almeno sino a che la tensione nel punto tra R1-R2 e la massa, non si presenta superiore al volt.

In questa situazione il D1 rimane inerte ed è come se fosse escluso dal circuito. Se però la tensione applicata all'ingresso è tale da provocare nel punto di giunzione tra R1-R2 e D1 un valore superiore al volt, allora la tensione sovrachia la polarizzazione fissa applicata al diodo, e l'1N914 inizia a condurre fungendo da shunt per il complesso R2/M1.

Maggiore la tensione, minore lo shunt: il che avviene con una funzione quasi logaritmica che «schiaccia» il fondo scala dell'indicatore nella misura suddetta.

Il nostro misuratore di tensione ha una scala che prevede al massimo 12,5 V, come abbiamo visto: per altro, il valore può essere facilmente moltiplicato per «10» o per «100» aggiungendo un opportuno partitore all'ingresso; in tal caso, si avranno scale egualmente «comprese» che varranno 1-10 V; 10-100 V; 100-1000 V. In ogni gamma, la misura sarà lineare sino a 4-40-400 V, per poi «contrarsi» dalla metà della scala in poi.

Impiegando un microamperometro da 100  $\mu\text{A}$  f.s. R1 può essere rappresentato da un trimmer da 10 k $\Omega$ , e R2 da un elemento da 56 k $\Omega$ . In tal caso, R1 sarà regolato per l'esatto fondo scala con una tensione di 12 V all'ingresso, regolando nel contempo anche R2.

Prima di compiere questa regolazione, ovviamente sarà necessario portare R3 al valore che determini 1 V tra l'anodo del diodo e la massa, in assenza di tensione da misurare.

Impiegando uno strumento da 50  $\mu\text{A}$ , la lettura sarà maggiormente precisa, ma R2 dovrà essere regolata intorno ai 60 k $\Omega$ , ed R1 verso i 2,2 k $\Omega$ .

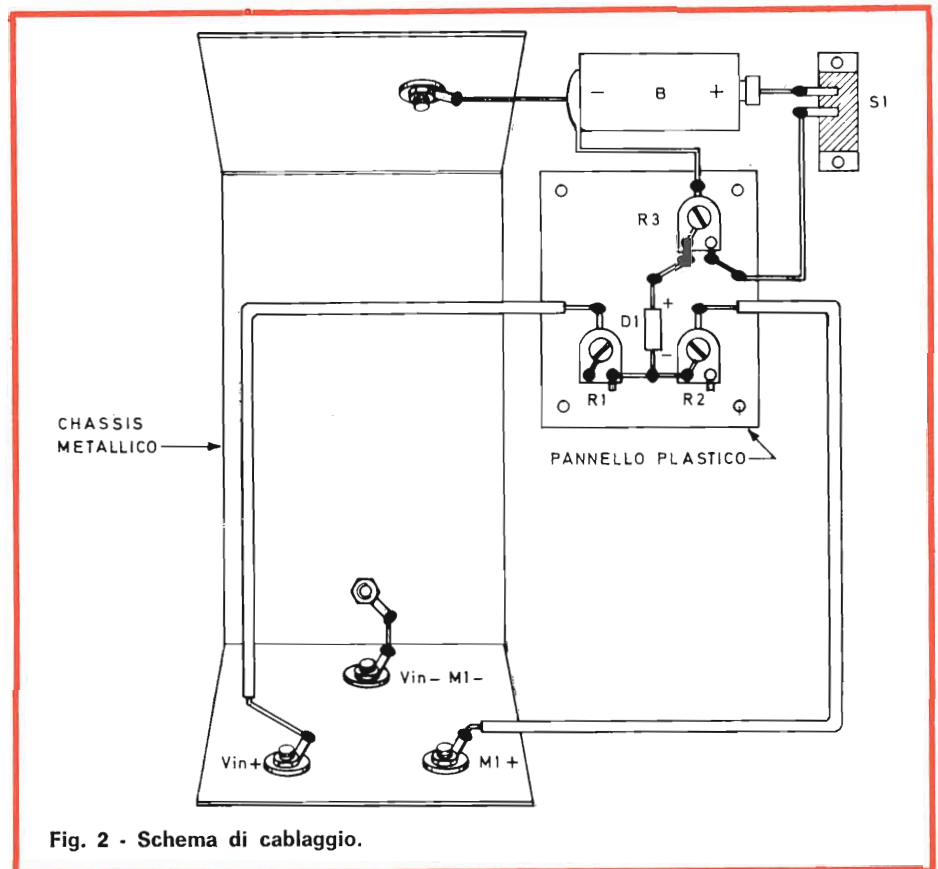


Fig. 2 - Schema di cablaggio.

Per R3, anche in questo caso varrà quanto detto.

Non conviene impiegare un indicatore meno sensibile di 100  $\mu\text{A}$ , perché il tutto lavorerebbe in un

regime di correnti non molto favorevole ad una funzione «semilogaritmica» reale: si potrebbero anzi riscontrare risposte spurie e sfavorevoli che accentrerebbero in un

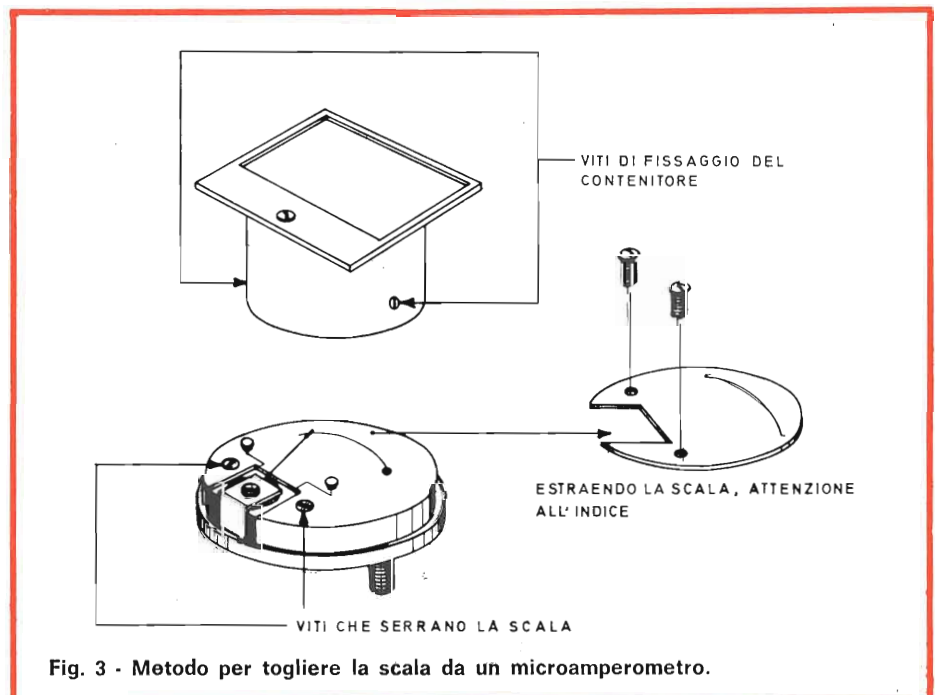


Fig. 3 - Metodo per togliere la scala da un microamperometro.

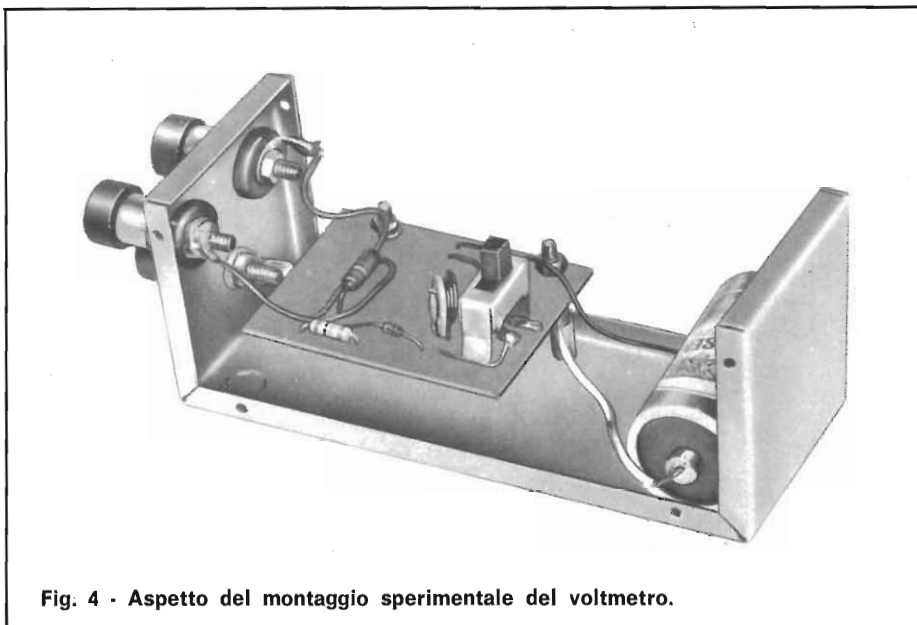


Fig. 4 - Aspetto del montaggio sperimentale del voltmetro.

dato punto della scala le letture, con un andamento imprevedibile, ed inutile per una buona utilizzazione dello strumento.

Il nostro prototipo dello strumento trattato, appare nelle fotografie. Non abbiamo voluto costruire un indicatore vero e proprio, poiché ci interessava la sperimentazione, e l'eventuale adattamento di milliamperometri diversi. Pertanto, abbiamo montato su di uno chassis a forma di «U» un pannello plastico che regge R1-R2-R3-D1 ed S1.

La pila «B» l'abbiamo semplicemente incollata sul fondo metallico.

Anteriormente abbiamo montato tre serrafili: uno di questi è la massa comune, uno serve per l'ingresso dei segnali, l'altro per l'indicatore.

Se il lettore vuole costruire un voltmetro del genere senza impiegare uno strumento indicatore «fuori bordo», può semplicemente ridurre a due i serrafili posti sul fronte, ingresso della tensione, e piazzare il microammperometro sul coperchio del complessino.

In tal caso, sarà rispettata la forma costruttiva del prototipo e non vi sarà che una variante: sistemare

S1 «sotto» all'indicatore, sempre sul pannello, ad ottenere che la leva sporga all'esterno.

In genere, tutti i microammperometri commerciali hanno una scala lineare: nel nostro caso essa non risulta produttiva, e deve essere modificata.

Per questo lavoro, il «coperchio» dell'indicatore deve essere tolto, le due viti di fermo devono essere allentate (fig. 3) e la scala medesima deve essere sfilata, facendo molta attenzione a non danneggiare l'indice.

La scala potrà poi essere «rasschiata» con una lametta da barba in modo da togliere i simboli originali, e rimarcata usando caratteri trasferibili a cera. Nei fogli di questi caratteri, ve ne sono taluni che recano segni di frazione, interpunzioni diverse e simboli matematici: nulla di meglio per segnare le nuove divisioni sulla porzione più elevata dell'archetto, che deve risultare, come abbiamo visto, semilogaritmico.

Con ciò, ci pare di aver esposto ogni dettaglio necessario: raccomandiamo al lettore di non usare un diodo diverso da quello da noi consigliato, ed in particolare di usare ogni possibile cura nel maneggiare il microammperometro.

Nel caso che i nostri amici non si sentano di aprire lo strumento, lavorare sulla scala, e di rimontarlo, vi è ovviamente una diversa soluzione, sebbene meno elegante.

Si tratta di tracciare una tabella di comparazione tra la segnalazione e la effettiva indicazione: come dire tra microampere e volt.

Questa tabella, possibilmente almeno scritta a macchina, potrebbe essere incollata a lato del contenitore.

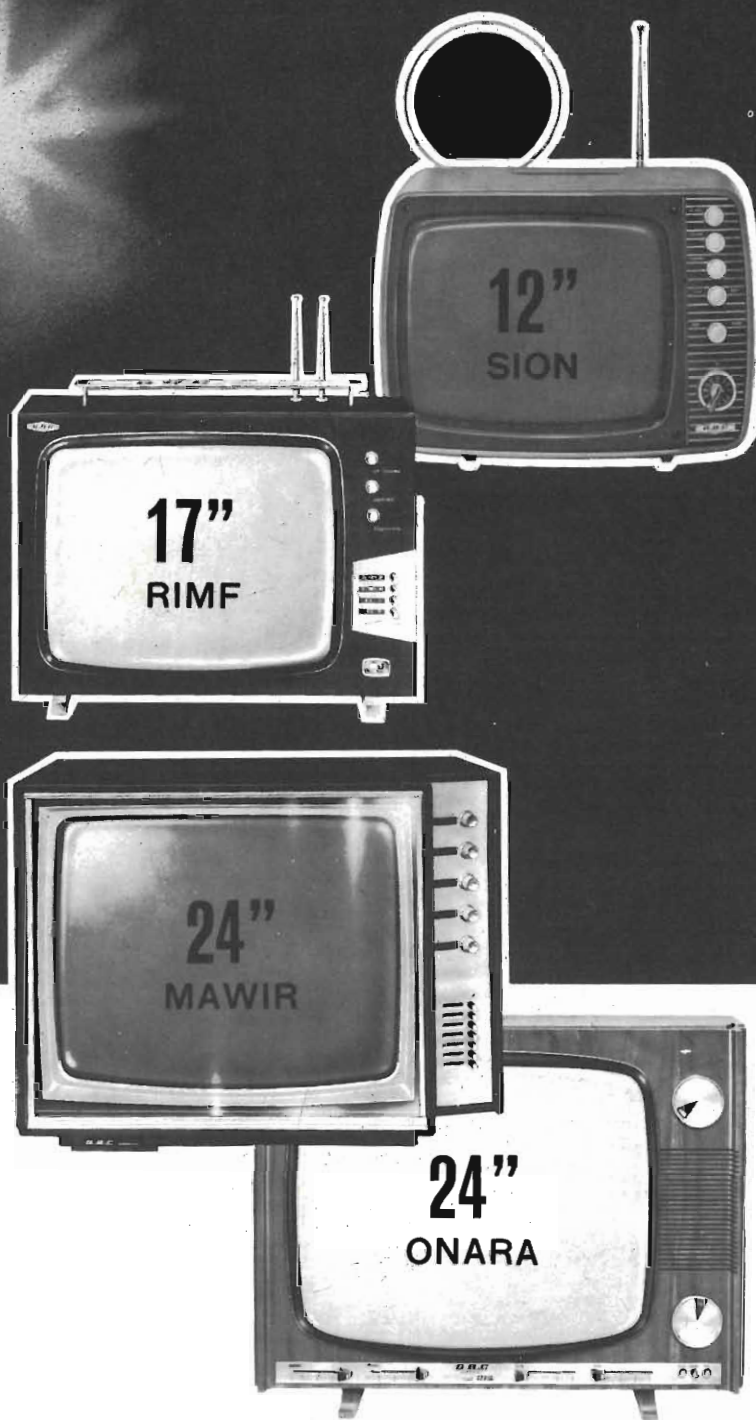
Per altro, conoscendo l'abilità e la pazienza di chi ci segue, noi siamo certi che i più vorranno completare il lavoro come abbiamo detto, e come è più consono ad un «vero» strumento di misura.

I MATERIALI	Numero di Codice G.B.C.	Prezzo di Listino
B1 : pila «a torcia» da 1,5 V	II/0724-00	60
D1 : diodo 1N914	—	200
M1 : microammperometro da 100, oppure 50 $\mu$ A f.s.	TS/1930-00	6100 *
R1 : resistore da 1/2 W, 1%: vedi testo e nota	—	—
R2 : resistore da 1/2 W, 1%: vedi testo e nota	—	—
R3 : trimmer potenziometrico lineare da 1,5 k $\Omega$	DP/0022-15	120

N.B.: inizialmente per R1 ed R2 è necessario impiegare un trimmer da 10 k $\Omega$  al fine di stabilire il valore esatto.

\* Prezzo netto di Listino.

IL TELEVISORE CONSIGLIATO DAL TECNICO



LINEA  
PERFEZIONE  
QUALITA'



MILAN - LONDON - NEW YORK

# TUTTO CIÒ SUI REGI



**I** registratori a cassetta, che hanno avuto uno sviluppo imponente in questi ultimi anni, hanno la particolarità di essere veramente portatili, presentano una notevole facilità e flessibilità di impiego e sono in grado di offrire ottime prestazioni.

Le cassette «compact» sono divenute pressoché internazionali e tutte le grandi marche di registratori producono ormai una vasta gamma di apparecchi per incidere e riprodurre queste cassette.

La cassetta — fig. 21 — ha l'aspetto di un piccolo contenitore incorporante un nastro magnetico.

Questo nastro è attualmente disponibile in 3 diverse versioni in rapporto alla sua lunghezza: 60m (C60), 90m (C90), e 120m (C120), che presentano una durata di registrazione, alla velocità standard di 4,75 cm/s, rispettivamente di 2 x 30 minuti, 2 x 45 minuti e 2 x 60 minuti.

In figura 22 è visibile l'interno di una tipica cassetta mentre in figura 23 è illustrata una vista esplosa della stessa.

Le applicazioni dei registratori a cassetta sono tanto vaste quanto quelle dei registratori a bobina ma, rispetto a questi ultimi, i primi pre-

sentano una superiore flessibilità in virtù del loro minore ingombro. Infatti, ad esempio, è sempre più frequente vedere un simile apparecchio impiegato a bordo di automobili sia in forma autonoma sia incorporato in un'autoradio.

La praticità di questi registratori è facilmente rilevabile dalla semplicità con cui è possibile inserire e disinserire la cassetta.

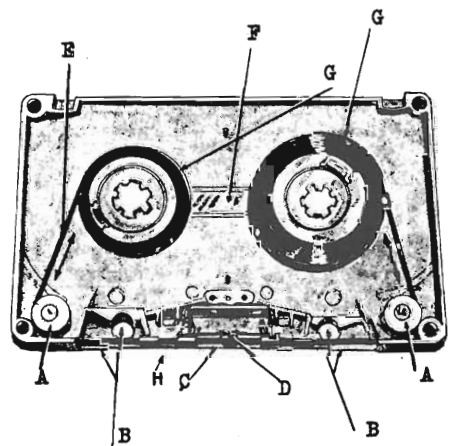


Fig. 22 - Interno di una cassetta.



Fig. 21 - Tipica cassetta.

A = rullino guida; B = rullino assicurante la pressione e l'apertura della puleggia di trascinamento posta sul registratore.

C = apertura per il posizionamento della testina di riproduzione e di registrazione.

D = pattino assicurante la pressione.

E = nastro magnetico.

F = finestrella con graduazioni.

G = bobina supporto del nastro magnetico.

H = apertura per il passaggio della testina di cancellazione.

# CHE È NECESSARIO SAPERE STRATORI



seconda parte

È interessante osservare che diversamente da quanto si è detto a proposito dei registratori a bobina, nei quali un nastro a quattro piste non può essere letto da un registratore a due piste, nei registratori a cassetta questa incompatibilità non esiste.

Osservando la fig. 24/A si vede chiaramente che con un funzionamento stereofonico in un registratore a bobina a 4 piste sono le piste 1 e 3 (o 2 e 4) che vengono lette; se si utilizza invece una classica testina di lettura monofonica si vede che essa non legge le piste 1 e 3, come sarebbe necessario, ma le piste 1 e 2. La registrazione della pista 2 non ha nulla in comune con quella della pista 1 ed inoltre esse hanno senso opposto. Nei registratori a cassetta — figura 24/B — funzionanti in stereofonia sono le piste 1 e 2 (o 3 e 4) che vengono lette e, di conseguenza, esse possono essere lette anche da una normale testina monofonica.

Esistono in commercio delle cassette pre-registrate, dette musicassette, e delle cassette a nastro vergine.

È comunque importante osservare che tutti i nastri delle cassette possono essere cancellati e incisi nuovamente tante volte quanto si desidera, così come avviene per un normale nastro per registratori a bobina.

Generalmente, i registratori a cassetta vengono forniti completi di un microfono separato per effettuare le registrazioni. A tale riguardo è necessario sottolineare

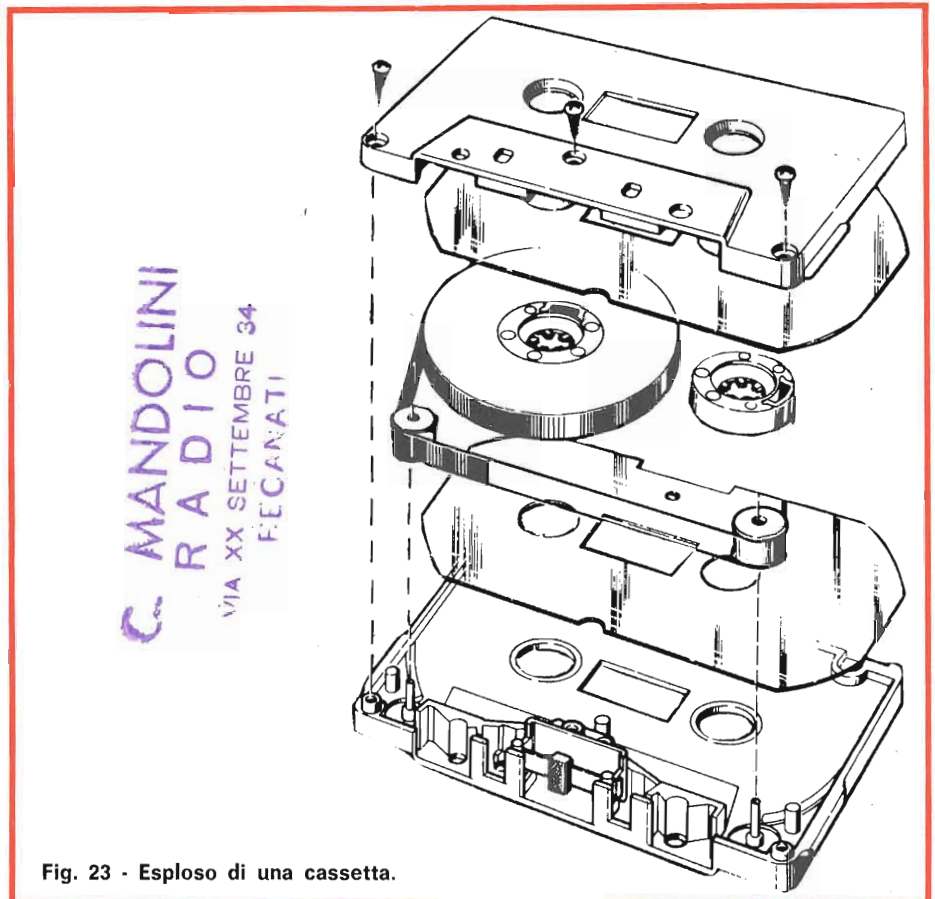
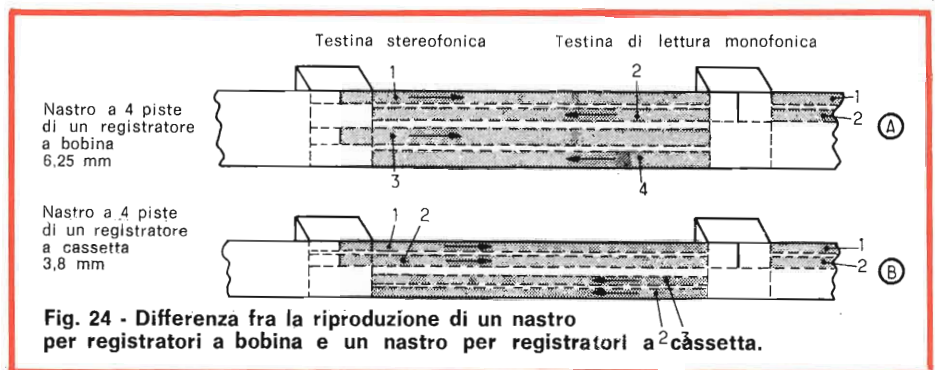


Fig. 23 - Esploso di una cassetta.



che ultimamente la **Sony**, che è una delle più grandi marche mondiali di registratori, ha introdotto una sensazionale novità in questo campo presentando dei **modelli con microfono incorporato** — fig. 25 —.

La fedeltà di questi nuovi tipi di microfoni è addirittura superiore a quella dei tipi convenzionali ed inoltre, questi registratori, consentono una superiore praticità rispetto ai normali in commercio.

## PRESTAZIONI DEI REGISTRATORI A CASSETTA

Dal punto di vista della fedeltà di registrazione e di riproduzione la velocità di 4,75 cm/s, tipica dei registratori a cassetta, potrebbe sembrare troppo lenta ed insufficiente. Al riguardo va comunque precisato che la perdita di qualità dovuta a

questa lenta velocità viene compensata dall'impiego di testine magnetiche con traferro piccolissimo: circa 1,5 micron invece dei soliti 4-5 micron impiegati sui registratori a bobina.

E' comunque evidente che, benché questa disposizione compensi la debole velocità di scorrimento, l'audizione rimane legata alla qualità dell'amplificatore e dell'altoparlante. Un registratore a cassetta è un apparecchio che come primo scopo si prefigge di essere portatile e non certo HI-FI, dato che è impossibile ottenere un'alta fedeltà da un altoparlante di 12 cm di diametro installato in un contenitore plastico.

L'amatore dell'HI-FI, può di conseguenza utilizzare un registratore a cassetta per incidere dei suoni in

modo facile, poiché si tratta di un apparecchio leggero, pratico, poco ingombrante. Poi, per una riproduzione di qualità, egli può impiegare un amplificatore separato, collegato al registratore funzionante in riproduzione, con un altoparlante di grande diametro montato in una cassa appropriata. In genere, i registratori a cassetta prevedono delle prese — fig. 26 — per il collegamento ad un amplificatore e ad un altoparlante esterno.

In questo caso la regolazione del volume si effettuerà sull'amplificatore e non sul registratore a cassetta.

E' interessante notare che attualmente sono disponibili anche dei registratori a cassetta non molto leggeri e non facilmente portatili, alimentati dalla rete c.a. che, evidentemente, presentano qualità di riproduzione molto migliori.

La risposta di frequenza dei registratori a cassetta è di circa  $200 \div 7.000$  Hz. Nei modelli più perfezionati, specialmente stereofonici, è possibile trovare una risposta di  $80 \div 10.000$  Hz.

Sui registratori normali, non portatili, ma a cassetta, la curva di risposta può arrivare da  $50 \div 12.000$  Hz  $\pm 2$  dB.

Si noterà che quest'ultima risposta si avvicina ai 15.000 Hz generalmente considerati necessari per una riproduzione ad alta fedeltà.

A titolo d'esempio in fig. 27 è illustrata una curva di equalizzazione standard che conviene adottare per la riproduzione delle cassette commerciali pre-registrate.

La figura illustra anche la curva di risposta della riproduzione di una registrazione effettuata, a 9,5 e 19 cm/s, su un registratore a bobina, per consentire un interessante confronto.

Si è sovente parlato della fragilità delle cassette costruite in materiale plastico... ma anche le bobine convenzionali sono in materia plastica: perciò il problema si riduce unicamente ad una questione di precauzione da parte dell'utilizzatore.

Spesso si parla di rumori di fondo provocati dai registratori a cas-



Fig. 25 - Due registratori a cassetta Sony con microfono incorporato. Il TC-110 a sinistra e il TC-120 a destra. Questi registratori, grazie alle loro qualità eccezionali stanno riscuotendo un notevole successo.

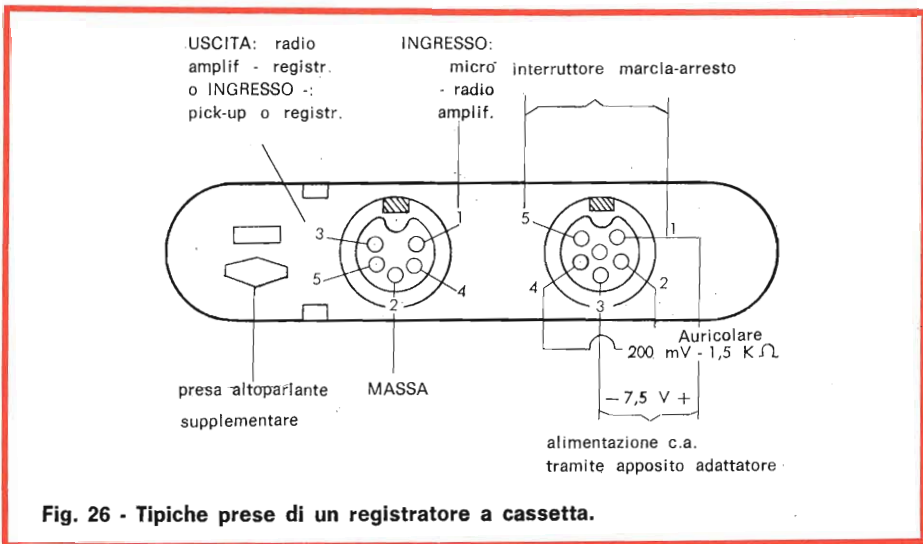


Fig. 26 - Tipiche prese di un registratore a cassetta.



setta, ma ciò è in genere dovuto alle pile parzialmente scariche che devono essere sostituite.

A conferma di ciò basti pensare che i registratori a cassetta alimentati a rete non sono soggetti a queste anomalie.

Come per tutti i registratori anche per quelli a cassetta è necessario conservare in perfetto stato il rullino di trascinamento, effettuare la pulitura della superficie delle testine in contatto con il nastro (con cotone idrofilo imbevuto d'alcool denaturato) e una leggera lubrificazione degli organi rotanti (con olio di vaselina). Una smagnetizzazione periodica delle testine è ugualmente consigliabile. Questi piccoli lavori consentono d'evitare una attenuazione nella risposta alle frequenze elevate e permettono un miglioramento del rapporto segnale/rumore di fondo. Inoltre, è bene togliere le pile quando un registratore a cassetta rimane per molto tempo inattivo, poiché è possibile che si verifichi una perdita di elettrolita che creerebbe seri danni sia alle parti meccaniche che elettriche.

## QUALE REGISTRATORE SCEGLIERE

Per scegliere un registratore è indispensabile valutare l'utilizzazione che se ne deve fare. Non è raro il caso di coloro che basandosi sul detto: «ciò che può il meno può senz'altro il più» hanno acquistato un registratore stereo per incidervi la dettatura della corrispondenza. Questo è un grave errore poiché esistono dei registratori speciali per il lavoro d'ufficio.

Un registratore va quindi scelto secondo una logica precisa e a tale scopo è sempre bene tenere presente che essi si possono classificare in quattro grandi categorie:

- 1) Registratori per la dettatura della corrispondenza.
- 2) Registratori portatili funzionanti in c.c. destinati all'incisione dal vivo.
- 3) Registratori a bobina di tipo comune funzionanti in c.a.
- 4) Registratori a bobina di tipo Hi-Fi funzionanti in c.a.

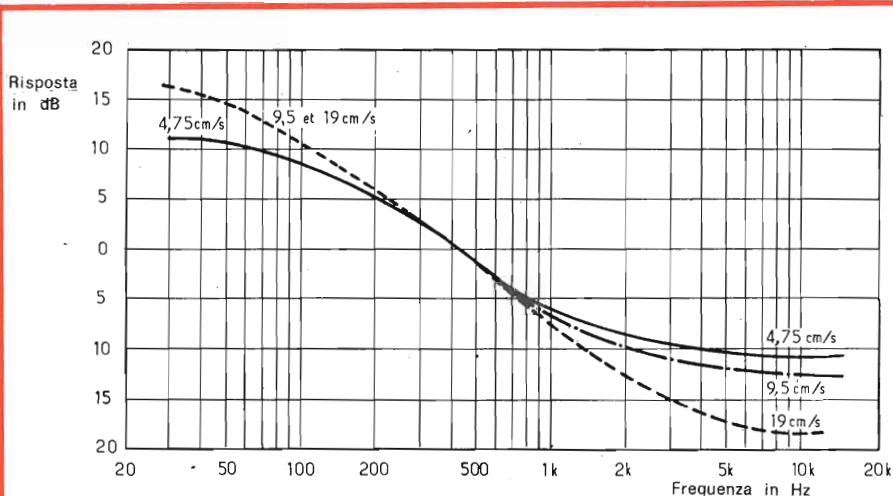


Fig. 27 - Confronto fra le curve di risposta di una registrazione a 19 - 9,5 e 4,75 cm/s. Mentre le prime due curve si riferiscono logicamente ad un registratore a bobina, quella a 4,75 cm/s è stata ottenuta con un registratore a cassetta.

Registratore stereo B.&O. Beocord 1800 di eccezionale qualità. I registratori B.&O. sono apprezzati in tutto il mondo oltre che per la tecnica avanzatissima, anche per la loro linea moderna e funzionale.



Scegliendo un registratore facente parte della prima categoria, è necessario soprattutto accertarsi della robustezza meccanica e delle possibilità di comando a distanza.

Questo genere di apparecchi è destinato all'uso intenso soprattutto quando la dattilografa batte a macchina ciò che il registratore detta; un pedale o una piccola leva posta vicino alla macchina da scrivere, permette alla dattilografa di arrestare a piacere la riproduzione, di tornare indietro e di riprendere il funzionamento normale senza spostare l'attenzione dalla lettera che sta battendo.

Nelle altre tre categorie, è necessario soprattutto considerare la qualità sonora dell'apparecchio ed

è indispensabile soffermarsi su tre punti:

- la curva di risposta
- la percentuale di distorsione
- il rapporto segnale/disturbo.

## CURVA DI RISPOSTA

Essa è la gamma di frequenze che un registratore può riprodurre con un livello sensibilmente uguale che viene indicato in dB (rapporto di amplificazione o di attenuazione). In genere si ha una curva di risposta compresa in  $\pm 2$  dB in rapporto al livello 0. La gamma di frequenze riprodotte varia logicamente secondo il tipo di apparecchio.

Un registratore avente una ampia gamma di frequenze riprodotte sia



Due dei famosi registratori «Sony», il TC-630 a sinistra ed il TC-777-4J a destra. La Sony, con la B.&O., rappresenta certamente una delle migliori case costruttrici di registratori e apparecchiature HI-FI.

negli acuti che nei gravi con una curva molto irregolare, è senza dubbio meno buono di un registratore con una curva più limitata ma molto regolare. Infatti, con un registratore avente una risposta irregolare durante una registrazione musicale, si ha una accentuazione di certi tipi di strumenti che rompe l'equilibrio dell'incisione stessa.

Per tracciare questa curva di risposta, si registra sull'apparecchio una frequenza di riferimento (solitamente 1000 Hz) a un livello costante, in modo che durante la riproduzione il livello d'uscita corrispondente venga riferito al valore convenzionale di 0 dB. Successivamente si registra una serie di frequenze fisse, avente il medesimo valore di livello in ingresso, comprese tra 20 e 20.000 Hz e si rileva il livello d'uscita in riproduzione corrispondente, in + o in - in rapporto a 0 dB.

Per ultimo è sufficiente unire i punti rilevati a determinate frequenze per ottenere l'andamento della curva di risposta.

Per dare un'idea è possibile considerare tre tipi di ottime curve di risposta a diverse velocità:

- 40 ÷ 16.000 Hz ( $\pm 2$  dB) a 19 cm/s
- 60 ÷ 12.000 Hz ( $\pm 2$  dB) a 9,5 cm/s
- 100 ÷ 10.000 Hz ( $\pm 2$  dB) a 4,75 cm/s

È importante notare che, perché una curva di risposta possa essere considerata realmente per quello

che vale, è sempre necessario sapere l'attenuazione (in dB) in rapporto al livello di riferimento 0 dB. In pratica una risposta di frequenza indicata come segue:  $20 \div 20.000$  Hz, non ha alcun riferimento pratico, spesso riveste scopi puramente pubblicitari ed è poco realistica.

#### PERCENTUALE DI DISTORSIONE

Ogni registratore distorce, in pratica non è possibile ottenere da un sistema meccanico, pur perfetto che sia, un trascinamento regolare del nastro magnetico. Questa irregolarità si traduce in una distorsione sensibile sulle note tenui (in particolare emesse da un organo o pianoforte) che può provenire dal motore, dal sistema di trascinamento, o da un rullino non perfettamente cilindrico.

La distorsione si esprime in % e la percentuale generalmente ammessa per un registratore non deve superare lo 0,2% a 19 cm/s lo 0,3% a 9,5 cm/s e lo 0,4% a 4,75 cm/s. Gli amatori dell'HI-FI sono in grado di percepire, sia pur lievemente, una percentuale del 3% di distorsione.

Attualmente, alcuni registratori possiedono una percentuale di distorsione veramente eccellente dello 0,1%. La distorsione può variare in modo notevole all'inizio ed alla fine del nastro.

È dunque consigliabile, prima di comperare un registratore di un certo valore, chiedere al rivenditore

di effettuare una registrazione all'inizio, al centro e al termine del nastro, tramite un disco ben conosciuto che rechi incisa la musica di un pianoforte o di un organo. Solo questo «test» può garantire se un apparecchio è o non è difettoso.

Un altro importante consiglio è quello di non utilizzare il registratore con bobine di diametro diverso da quello per il quale l'apparecchio è previsto. Bobine più piccole hanno un nucleo di minor diametro, le tensioni meccaniche non saranno più adatte e si creerà così una distorsione.

#### RAPPORTO SEGNALE / DISTURBO

È molto importante conoscere con precisione il rapporto segnale/disturbo, vale a dire la dinamica, del registratore che si vuole acquistare. Infatti, questo dato è l'unico che garantisce se vi è assenza di rumore di fondo su un apparecchio. Questo rapporto viene ottenuto registrando un segnale con livello a 0 dB (generalmente alla frequenza di 1000 Hz). Si rileva il livello in riproduzione, poi si cancella il nastro e il livello di rumore di fondo viene misurato durante lo scorrimento. Il rapporto delle due grandezze in dB determina la dinamica dell'apparecchio.

In due piste, alla velocità di 19 cm/s, questo rapporto deve essere superiore a 50 dB. Alcuni apparecchi di gran classe possono arrivare a 55 ÷ 58 dB.

In quattro piste, questo valore diminuisce di 4-5 dB e a volte più.

Un fattore importante nella scelta di un registratore è il conoscere a priori dove lo si vuole utilizzare. Posto che lo si voglia utilizzare, esclusivamente in casa (associato magari ad un impianto HI-FI) è consigliabile scegliere un registratore HI-FI funzionante con tensione di rete c.a. e del peso lordo di 15 ÷ 22 kg che consente registrazioni perfette.

Se si vuole invece un apparecchio portatile è utile acquistare un modello a cassetta magari del tipo funzionante in c.c. e in c.a.

Infine, se si vuole prendere pratica con i sistemi di registrazione, è senza dubbio utile acquistare un registratore funzionante in c.a. del tipo per amatore. Questi apparecchi sono reperibili in una gamma vastissima nella quale spiccano alcuni modelli veramente eccellenti e paragonabili agli apparecchi HI-FI. Logicamente è necessario sempre tener presente che la qualità ha il suo prezzo! Di conseguenza è spesso preferibile sobbarcarsi una spesa maggiore per acquistare un apparecchio di alta qualità, che fornirà certamente numerose soddisfazioni per molti anni, anziché accontentarsi di un registratore di bassa qualità, che dopo appena qualche mese si dimostrerà inadatto a soddisfare le esigenze che di volta in volta sorgeranno.

## QUALE NASTRO SCEGLIERE

Per ottenere le migliori prestazioni da un registratore è sempre conveniente utilizzare un nastro magnetico di tipo corrispondente a quello per il quale il registratore è previsto.

Un nastro magnetico è costituito da un nastro in materiale plastico (largo 6,25 o 3,81 mm) detto supporto, sul quale è depositato uno strato di ossido di ferro, miscelato a un legante, destinato a far aderire l'ossido stesso sul supporto. Questo ossido di ferro contiene milioni di piccole particelle, ciascuna delle quali viene magnetizzata al passaggio davanti alla testina magnetica. Secondo le marche, l'ossido è diverso per composizione



Tipica bobina per registratori.

chimica e colore. Per uno stesso tipo di ossido può cambiare il supporto: acetato di cellulosa, poliestere o mylar.

Infine, per consentire agli utilizzatori d'aumentare la durata delle loro registrazioni pur conservando uno stesso volume di nastro, i costruttori hanno ridotto poco a poco lo spessore dei nastri che attualmente sono disponibili in cinque distinte versioni.

Quali sono i vantaggi e gli inconvenienti di questi differenti nastri?

Per quanto concerne la natura del supporto ciascuno di essi possiede proprietà molto diverse:

**L'acetato di Cellulosa** è un supporto molto rigido, che si rompe in modo netto. Senza dubbio il rischio di rottura rappresenta un inconveniente, ma gli specialisti preferiscono questo genere di supporto che evita loro di perdere una parte di registrazione in caso di falsa manovra. Infatti, in questo caso, è sufficiente porre le due estremità faccia a faccia e giuntarle. Questo tipo di nastro non si allunga al momento della trazione.

Una attenzione particolare deve essere rivolta al problema dell'invecchiamento di un nastro di acetato di cellulosa.

Infatti, come nel caso delle pellicole cinematografiche, esso rischia di diventare fragilissimo in seguito al suo essiccamento e di deformarsi. Questo rischio può essere limitato riproducendo e riavvolgendo una o due volte all'anno i nastri conservati in archivio.

**Il Poliestere** molto diffuso fra gli hobbisti è un supporto molto resistente, ma ha l'inconveniente di allungarsi in caso di trazione troppo forte.

Per contro, esso è più flessibile dell'acetato di cellulosa il che gli permette di meglio aderire al transfero della testina magnetica. Si guadagna così in qualità soprattutto sulle frequenze acute.

Si possono facilmente comparare le differenti proprietà dei nastri magnetici tagliando 25 cm di ogni nastro e ponendo i differenti pezzi sopra una matita — fig. 28 —. In questo caso l'acetato di cellulosa formerà una V capovolta. «A» men-

Tipo di nastro	Spessore totale in micron	Spessore del supporto in micron	Spessore dell'ossido in micron
Standard	50	38	12
Lunga durata	35	25	10
Doppia durata	27	18	9
Tripla durata	18	12	6
Quadrupla durata	14	9	5

tre il poliestere e il mylor formeranno una U capovolta «  $\cap$  » indicando così la maggiore flessibilità di questi ultimi.

**Il Mylar** è senza dubbio il miglior supporto e il più resistente. Esso possiede i vantaggi del poliestere senza averne i difetti. Il poliestere è sensibile al calore e non deve essere impiegato nei paesi caldi se non con estrema prudenza, in quanto rischierebbe di deformarsi. Il mylar resiste alle alte temperature, non è sensibile all'umidità e non si deforma.

Per contro esso è più costoso degli altri supporti!

Per cercare di porre rimedio al principale difetto del poliestere che è quello di allungarsi, i costruttori hanno messo a punto un adeguato procedimento che consiste nel pretiraggio del nastro. Durante la sua fabbricazione, il supporto viene tirato volutamente al fine di evitare, nel limite del possibile, che in futuro, durante brusche trazioni, il nastro si allunghi.

## SPESSORE DEI NASTRI

Si è visto precedentemente che i nastri sono disponibili in cinque

spessori diversi di larghezza standard (6,25 mm). Di conseguenza tenendo anche conto che ogni tipo di spessore possiede dei vantaggi e degli inconvenienti, diviene molto difficile per l'amatore della registrazione fare una scelta.

**Il nastro standard** è quello che offre la migliore dinamica; lo strato d'ossido è molto spesso e può ricevere una migliore magnetizzazione senza rischio di saturazione.

D'altra parte, esso sarà più facile da montare in quanto non rischia di attorcigliarsi. Per contro avrà la tendenza ad aderire meno bene sulle testine magnetiche, soprattutto sui registratori che non hanno una tensione molto forte come i registratori portatili. Questo genere di nastro magnetico sarà dunque riservato preferibilmente per gli apparecchi professionali o semi-professionali a tre motori.

**Il nastro lunga durata** è probabilmente il tipo di nastro che si adatta a tutti gli usi. Più flessibile del tipo «standard» esso possiede tuttavia uno strato d'ossido di ferro sufficiente per un livello conveniente.

Il montaggio è molto facile e la sua resistenza, con un supporto in poliestere, è sufficiente.

**I nastri doppia e tripla durata** sono molto più fragili dei precedenti e sono sconsigliati sugli apparecchi in cui la tensione del nastro è molto forte e il riavvolgimento molto rapido. Sugli apparecchi per amatori essi possono portare un miglioramento della curva di risposta sulle frequenze acute grazie ad un migliore contatto dell'ossido di ferro con la testina magnetica, ma è necessario fare attenzione a non saturare il nastro con un livello di registrazione troppo elevato.

Infine, **il nastro a quadrupla durata** è riservato a casi speciali poiché è un nastro fragilissimo, dato il suo piccolissimo spessore e non può essere utilizzato su grandi bobine. Infatti, esso rischia di riavvolgersi irregolarmente ad elevate velocità, come del resto spesso si nota con nastri a tripla durata. Il nastro a quadrupla durata consente, soprattutto ai possessori di registratori che non possono utilizzare che bobine di 8 ÷ 10 cm di diametro, di disporre di una durata di registrazione più ampia.

Per concludere, a seconda del registratore che ognuno possiede, è necessario scegliere il tipo di nastro magnetico che meglio conviene, tenendo conto della corrente di premagnetizzazione per sceglierne la marca. Inoltre bisogna selezionare il tipo di nastro che offre maggiori possibilità rispetto all'utilizzazione che se ne vuole fare: montaggio, reportage, registrazioni di lunga durata, ecc.

Nastro magnetico	Da utilizzare prevalentemente su questi apparecchi
Standard	Registratori professionali a 3 motori
Lunga durata	Tutti i registratori
Doppia durata	Registratori per amatore a 1 motore
Tripla durata	Registratore funzionante in c.a. a debole tensione di nastro e registratori autonomi
Quadrupla durata	Registratori autonomi

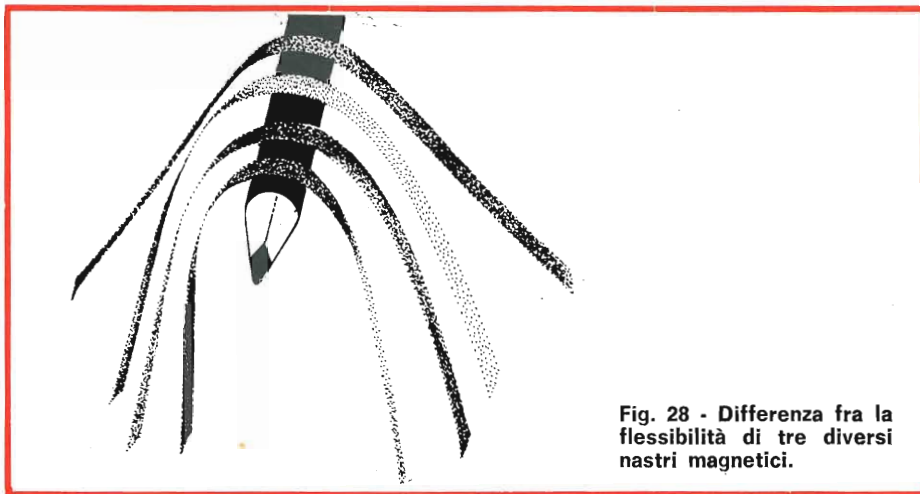


Fig. 28 - Differenza fra la flessibilità di tre diversi nastri magnetici.

## I MICROFONI

Generalmente ogni registratore è collegato con un microfono. Questo accessorio è stato trattato per molto tempo con troppa superficialità dai costruttori, i quali equipaggiavano i loro apparecchi con microfoni piezo-elettrici molto economici ma al tempo stesso poco fedeli. E' evidente che non si può registrare una banda passante da 50 a 15.000 Hz con un microfono la cui curva di risposta è limitata a 8.000 Hz anche se il registratore può superare questo limite. Attraverso questa constatazione si comprende

chiaramente perché alcuni possessori di registratori lamentano che incisioni effettuate in diretta non danno gli stessi risultati, ad esempio, di una registrazione di un disco attraverso il pick-up di un giradischi. L'importanza del microfono è senza dubbio notevolissima e, per saper scegliere quale corrisponda meglio alle prese di suono che si vogliono realizzare, è indispensabile conoscere a fondo i vari tipi.

### COME FUNZIONA UN MICROFONO

Se si prende un foglio di carta e lo si pone davanti alla bocca, a qualche centimetro di distanza, si può notare che se si parla forte il foglio si sposta a causa dell'aria che esce dalla bocca. Poi, quando si smette di parlare il foglio riprende la sua posizione primitiva.

In pratica si può dire che, in forma molto semplicistica, ciò rappresenta il principio di funzionamento del microfono ed anche quello dell'orecchio umano, poiché il timpano assume il ruolo del foglio di carta (con la differenza che esso è esposto alle onde acustiche solo su una delle sue facce). Un microfono si compone essenzialmente di un diaframma che è più o meno colpito dalle vibrazioni provenienti dalla sorgente sonora - fig. 29.

Lo spostamento del diaframma viene trasformato in energia elettrica, ed è questa debolissima corrente che viene amplificata, ed inviata nell'avvolgimento della testina magnetica.

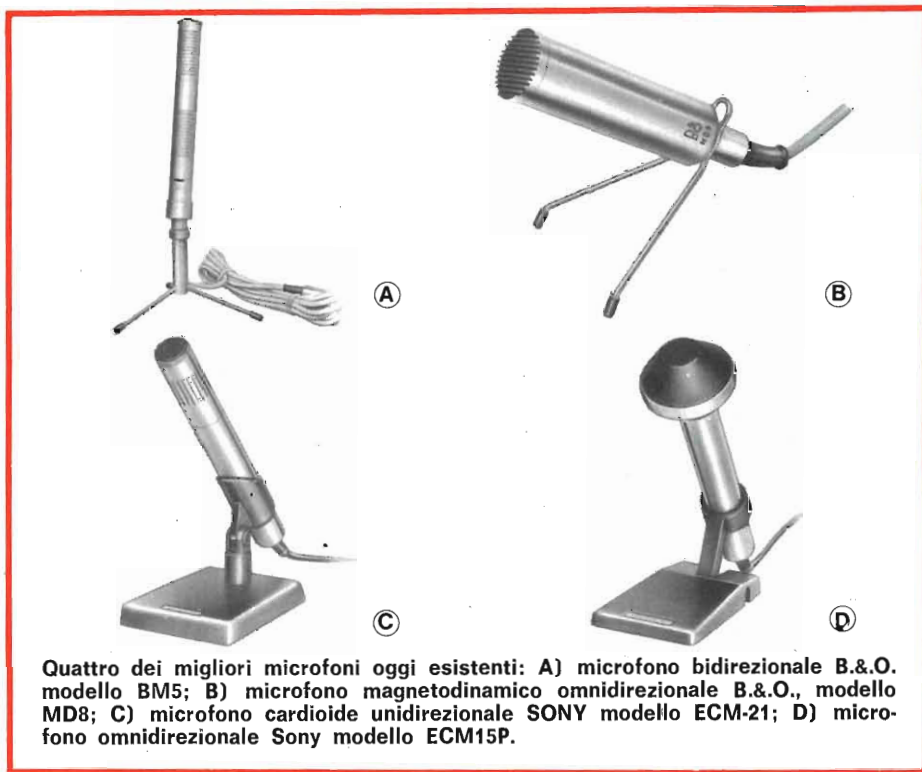
Nell'orecchio, lo spostamento meccanico del timpano viene trasformato in impulso nervoso attraverso il canale degli ossicini e della coclea.

### DIFFERENTI TIPI DI MICROFONI

I microfoni vengono classificati in relazione al principio utilizzato per trasformare l'energia meccanica del diaframma in energia elettrica.

#### MICROFONO A CARBONE

Esso si compone di un contenitore riempito di graniglia di carbone



Quattro dei migliori microfoni oggi esistenti: A) microfono bidirezionale B.&O. modello BM5; B) microfono magnetodinamico omnidirezionale B.&O., modello MD8; C) microfono cardioide unidirezionale SONY modello ECM-21; D) microfono omnidirezionale Sony modello ECM15P.

sostenuta da due placche in grafite - fig. 30 - che servono da elettrodi. Se si fa passare una corrente continua fra i due elettrodi essa viene frenata nell'attraversare la griglia (a causa della resistenza dei contatti imperfetti fra i grani). Se il diaframma poggia sulla griglia, la corrente scorre meglio poiché i grani si pigiano gli uni contro gli altri (diminuendo così la resistenza).

In tal modo si ha una variazione di corrente che è funzione delle variazioni di pressioni e di conseguenza, del suono che arriva al microfono.

Questo tipo di microfono è sensibile solo in una ristretta gamma di frequenze ed è ormai scarsamente utilizzato in quasi tutte le applica-

zioni ad eccezione di quelle telefoniche.

#### MICROFONO PIEZO-ELETTRICO

Esso è basato sul fatto che la deformazione meccanica di alcuni cristalli libera una certa quantità di elettricità su alcune facce del cristallo stesso (fenomeno di piezoelettricità). In pratica, questo principio è lo stesso che regola i pick-up a cristallo o ceramici.

Collegato a registratori per amatori esso presenta una qualità sonora accettabile per il parlato ma insufficiente per la musica: curva di risposta 150 ÷ 10.000 Hz. Inoltre questo tipo di microfono è sensibile agli urti, al calore, all'umidità (ad eccezione del tipo ceramico)

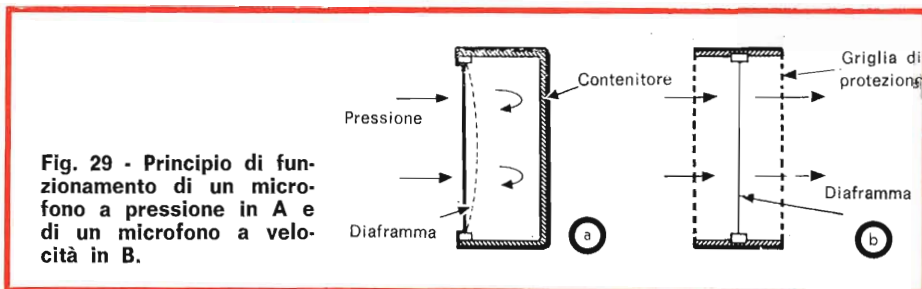


Fig. 29 - Principio di funzionamento di un microfono a pressione in A e di un microfono a velocità in B.

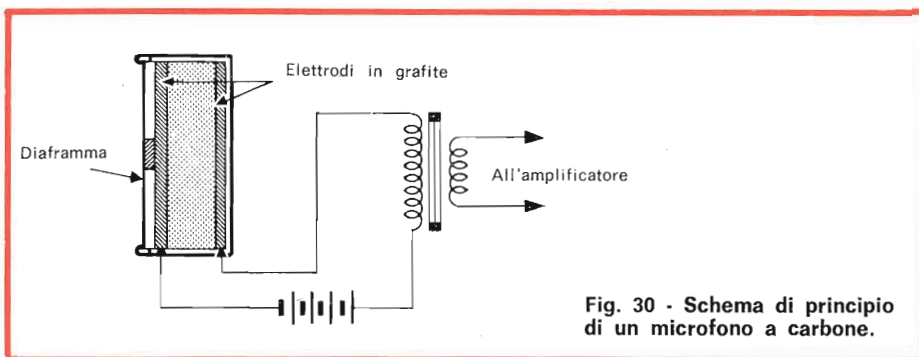


Fig. 30 - Schema di principio di un microfono a carbone.

ed è frequente vedere il cristallo decomporsi per idrolisi.

### MICROFONO A NASTRO

Questo tipo di microfono - fig. 31 è costituito da due magneti posti faccia a faccia fra i quali è sistemato un nastro ondulato in alluminio, teso fra due armature.

Quando il nastro taglia le linee di forza del campo magnetico esistente fra due magneti (spostandosi sotto l'azione di vibrazioni acustiche) si genera una tensione indotta del nastro stesso (che può essere considerato come un avvolgimento ad una sola spira). Questa tensione, molto debole, necessita di un trasformatore elevatore, in-

corporato nel contenitore del microfono, per assumere un valore utilizzabile nell'amplificatore del registratore.

Questo microfono è molto sensibile al vento e agli spostamenti d'aria. Di conseguenza deve essere utilizzato pressoché esclusivamente in studio o in sala. La curva di risposta è molto buona, soprattutto sui suoni gravi. Esso consente registrazioni fedeli ed è indicato per incidere suoni di piano o di organo.

### MICROFONO DINAMICO

Grazie alle migliorie cui è stato soggetto, questo microfono è certamente il più utilizzato in virtù del-

la sua grande robustezza che gli consente di essere impiegato in tutte le condizioni di registrazione o di sonorizzazione.

Il suo principio di funzionamento è identico a quello di un altoparlante a magnete permanente funzionante in senso inverso - fig. 32. Quando una bobina mobile si sposta nel campo di un magnete e taglia le linee di forza, nell'avvolgimento si crea una tensione che è proporzionale allo spostamento stesso. Un microfono dinamico è costituito da un diaframma solidale con una bobina mobile leggerissima che si sposta fra i poli di un magnete.

Per migliorare la curva di risposta i costruttori hanno utilizzato, dietro il diaframma, un ammortizzatore acustico o anche un risonatore accordato, il che spiega la forma generalmente cilindrica di questo microfono.

Il risonatore, essendo accordato su alcune frequenze, può a volte essere soppresso (otturandolo, per tagliare le frequenze basse). Molto fedele (40 ÷ 16.000 Hz) robusto, poco sensibile agli urti, all'umidità dell'aria e al calore, di basso costo, questo tipo di microfono è molto adatto per registrazioni d'amatore.

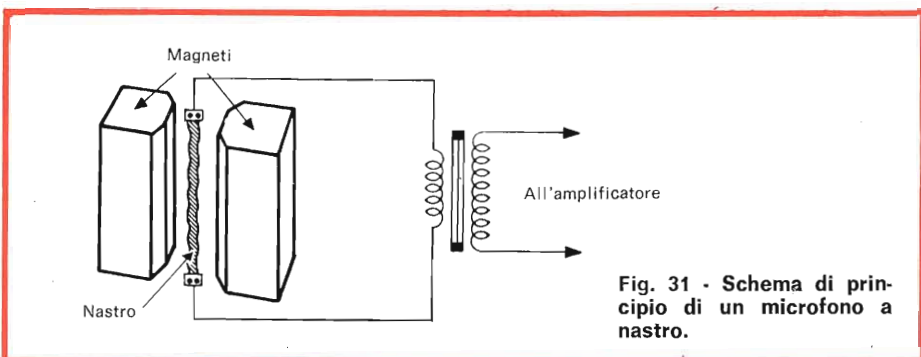


Fig. 31 - Schema di principio di un microfono a nastro.

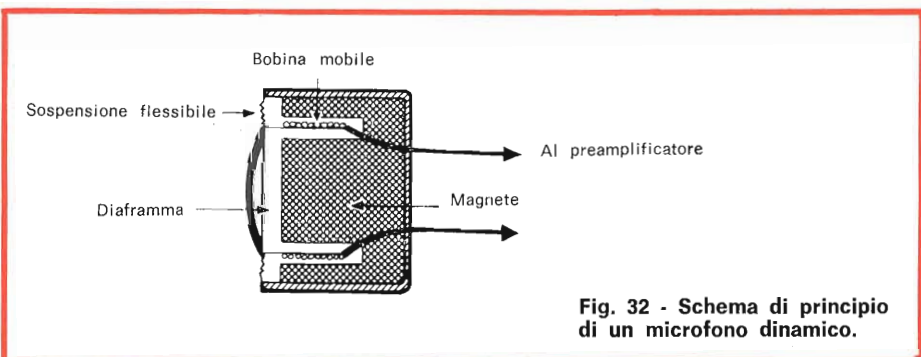


Fig. 32 - Schema di principio di un microfono dinamico.

### MICROFONO ELETTROSTATICO

Questo microfono, detto anche microfono a condensatore - fig. 33 è senza dubbio il più sensibile, il migliore... ma anche il più costoso. Esso è basato sul principio del condensatore variabile. Il diaframma è costituito da una placca circolare che serve da elettrodo mobile, separato dall'elettrodo fisso da uno strato d'aria, che funge da dielettrico.

Se si stabilisce una tensione continua fra i due elettrodi, la capacità del condensatore, così realizzata, varia in relazione al fatto che l'elettrodo mobile si avvicina all'elettrodo fisso sotto l'azione di una pressione acustica. Si può così raccogliere ai capi di una resistenza «r», una tensione variabile in funzione

della pressione esercitata sulla membrana. A parte il suo alto costo, il microfono elettrostatico presenta l'inconveniente di necessitare di una alimentazione in corrente continua e di un preamplificatore posto il più vicino possibile (generalmente all'interno del contenitore stesso). Questo preamplificatore è necessario per elevare ad un livello utile la debolissima tensione prodotta dal microfono.

Grazie ai transistori, alcune case costruttrici sono riuscite a produrre dei microfoni statici aventi le stesse dimensioni dei microfoni dinamici (preamplificatore ed alimentazione compresi).

In questo caso l'alimentazione è assicurata da pile del tipo a pastiglia. La curva di risposta dei microfoni elettrostatici è eccellente (20 ÷ 20.000 Hz) ed essi possono sopportare intensità sonore elevatissime (anche a distanza ravvicinata). Sono molto diffusi in studi di radio-diffusione e di incisione di dischi.

## DIRETTIVITA' DEI MICROFONI

I diversi tipi di microfoni non captano i suoni nello stesso modo.

Qualche modello possiede una direttività diversa e per questa ragione, essi possono essere raggruppati in tre grandi categorie.

- a) Microfoni omnidirezionali
- b) Microfoni bi-direzionali
- c) Microfoni unidirezionali (cardioidi)

a) **I microfoni omnidirezionali** - fig. 34 - possono captare le onde sonore in tutte le direzioni. Esso viene utilizzato per registrazioni di suono d'orchestra (come microfono unico) o per riunioni con dibattiti, dove viene posto in mezzo alle persone partecipanti, o anche come microfono d'ambiente.

b) **I microfoni bidirezionali** - fig. 34 possono captare i suoni da due opposte direzioni. Questo è il caso del microfono a nastro dove le due facce sono libere, vi sono anche dei microfoni statici bidirezionali, detti di tipo simmetrico.

Questi microfoni sono utilizzati per registrazioni teatrali in studio:

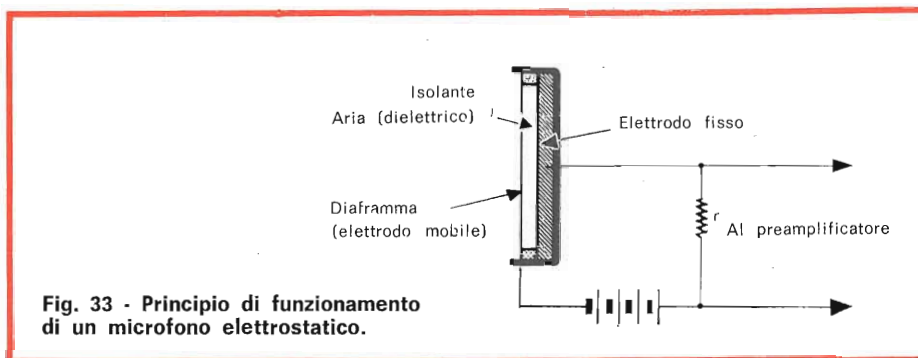


Fig. 33 - Principio di funzionamento di un microfono elettrostatico.

in questo caso gli attori possono sistemarsi da una parte e dall'altra. Nel caso della presa di suono di due strumenti o di una conversazione fra due personaggi, ciascuno si trova sempre al posto giusto, di fronte al diaframma.

c) **I microfoni unidirezionali** - fig. 35 captano i suoni in un'unica direzione. Tutto ciò che si trova a lato o dietro il microfono non viene captato se non in modo debolissimo.

Questo tipo di microfono è particolarmente adatto per reportage poiché consente di eliminare i rumori generati nella zona della presa di suono: rumori di passi, colpi di tosse, rombi d'aerei o di automobili ecc. Il microfono direzionale è utile anche per la presa di suono di un'orchestra moderna quando si desidera isolare uno strumento e per evitare di registrare la riverberazione in una sala troppo sonora.

I microfoni direzionali esistono in tre varianti distinte:

**I tipi cardioidi** nei quali il campo di presa di suono è a forma di cuore.

**I tipi super-cardioidi** che hanno un campo più appiattito con una leggera sensibilità sul retro.

**I tipi iper-cardioidi** con un campo più allungato ma meno largo e una sensibilità sul retro più ampia.

## SCelta DI UN MICROFONO

Quando si acquista un registratore, in certi casi è possibile non comperare il microfono in dotazione. Spesso, questo microfono è di qualità inferiore rispetto al registratore ed è preferibile sceglierlo personalmente.

Anche per questa scelta è doveroso considerare i compiti ai quali

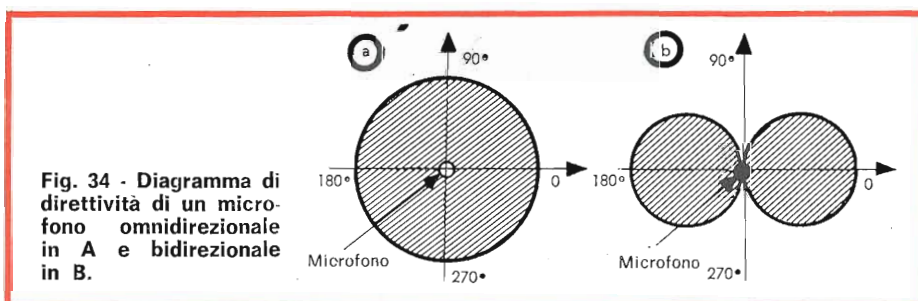


Fig. 34 - Diagramma di direttività di un microfono omnidirezionale in A e bidirezionale in B.

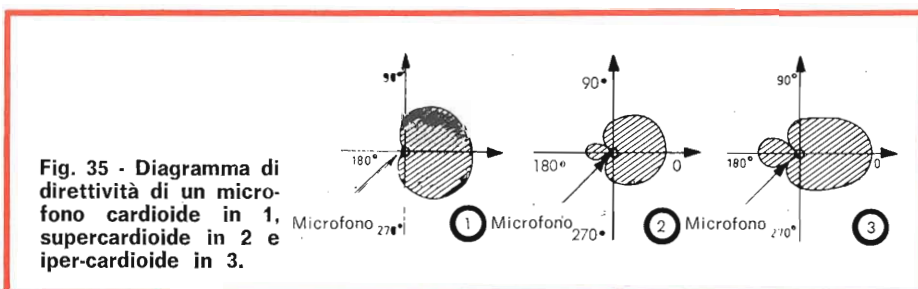


Fig. 35 - Diagramma di direttività di un microfono cardioidale in 1, supercardioide in 2 e iper-cardioide in 3.

si vuole adibire il microfono secondo quanto segue:

a) Se si vuole registrare suoni all'interno di un locale: orchestra, teatri, canti corali, conferenze ecc., è bene scegliere un microfono omnidirezionale. In questo caso si noterà che un microfono di questo tipo è sempre più fedele di un microfono cardioide. Volendo si può scegliere anche un microfono a nastro, ma bisogna tenere presente la maggior fragilità e il debole livello di uscita che non si adatta a tutti i registratori.

b) Se si vuole utilizzare il microfono per registrazione dal vivo dove esistono numerosi rumori ambientali: aula, aeroporto, stadio ecc., è utile scegliere un microfono unidirezionale (cardioide) con un taglio sui bassi che consente, nel caso di registrazioni parlate, di sopprimere le frequenze gravi che in questo caso specifico sono inutili. La registrazione ne guadagnerà in chiarezza e non sarà disturbata da rumori vicini; alcuni costruttori hanno previsto la possibilità di usare lo stesso microfono con due direttività diverse: sia cambiando la testa del microfono, sia aggiungendo una flangia che modifica la direttività.

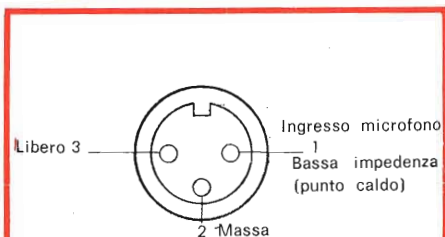


Fig. 36 - Presa a bassa impedenza solitamente presente nei registratori a transistor.

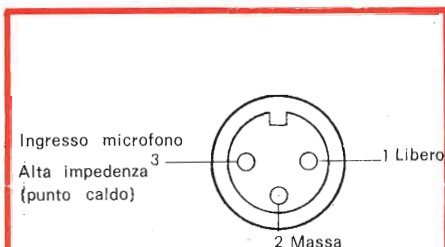


Fig. 37 - Presa ad alta impedenza presente nei registratori a valvole.

In ultima analisi è possibile dire che se per l'acquirente il costo del microfono non riveste una grande importanza, i microfoni elettrostatici sono senza dubbio da preferire.

Per concludere l'argomento dei microfoni è doveroso dare qualche cenno sulle loro principali caratteristiche e sulle precauzioni da seguire nei loro collegamenti.

Innanzitutto va precisato che la impedenza di un microfono è la resistenza apparente della bobina mobile o del trasformatore incorporato ad una certa frequenza (generalmente 1000 Hz) che non va mai confusa con l'impedenza reale della bobina mobile in c.c., molto più debole ma che si misura ugualmente in ohm.

Per semplificare ulteriormente il concetto è possibile dire che i microfoni possono essere ad **alta** oppure **bassa impedenza**.

Nella prima categoria l'impedenza è stata standardizzata a 200  $\Omega$  anche se esistono ancora dei microfoni di 10-50 e qualche volta 500 o 800  $\Omega$ .

Nella seconda categoria l'impedenza può variare da 25 a 80 k $\Omega$  anche se il valore più comune è 50 k $\Omega$ .

Tutti i registratori a transistor, salvo rare eccezioni, possiedono un ingresso «micro» a bassa impedenza al quale possono essere collegati microfoni con impedenza compresa fra 50 e 1000  $\Omega$ .

Questo ingresso solitamente è costituito da una presa DIN a 3 poli fig. 36.

I registratori a valvola invece (ad eccezione dei tipi professionali che possiedono un trasformatore microfonico incorporato) possiedono un ingresso ad alta impedenza - fig. 37 al quale possono essere collegati microfoni con impedenza compresa fra 25 e 80 k $\Omega$ . È interessante osservare che collegando un microfono ad alta impedenza ad un ingresso a bassa impedenza, il transistor d'ingresso dell'amplificatore verrebbe saturato e il suono deformato con un livello troppo elevato.

Nel caso inverso invece il livello sarebbe troppo debole e non si

sentirebbe altro che il caratteristico soffio.

Volendo è comunque possibile utilizzare un microfono a bassa impedenza con un registratore ad alta impedenza, a patto che fra i due venga interposto un trasformatore elevatore (per esempio 200-50.000  $\Omega$ ) posto il più vicino possibile al registratore.

Un'altra caratteristica importante di un microfono è la sensibilità, che rappresenta l'attitudine dello stesso a fornire la migliore energia possibile in funzione di un livello sonoro determinato.

Questa sensibilità si esprime in mV/ $\mu$ Bar (tensione fornita in mV in rapporto alla pressione esercitata sul diaframma in  $\mu$ Bar).

Logicamente più un microfono è sensibile e maggiormente consente di captare suoni lontani. È necessario sapere che per i registratori a transistori ed in particolare quelli portatili, è molto conveniente acquistare un microfono ad alta sensibilità, (al di sopra di 0,20 mV con 200  $\Omega$ ) in modo da non fare lavorare l'amplificatore a un livello troppo elevato. Così facendo si ottiene un miglior rapporto segnale/disturbo eliminando il soffio dovuto a transistori e parassiti provenienti dal motore.

Prima di scegliere un microfono è sempre necessario esaminare le seguenti caratteristiche:

- Impedenza
- Direttività
- Curva di risposta
- Sensibilità
- e... Prezzo!

Per ultimo va ricordato che il microfono è un apparecchio molto fragile e che quindi deve essere usato con molta cura e rimesso nel suo contenitore quando l'impiego è terminato.

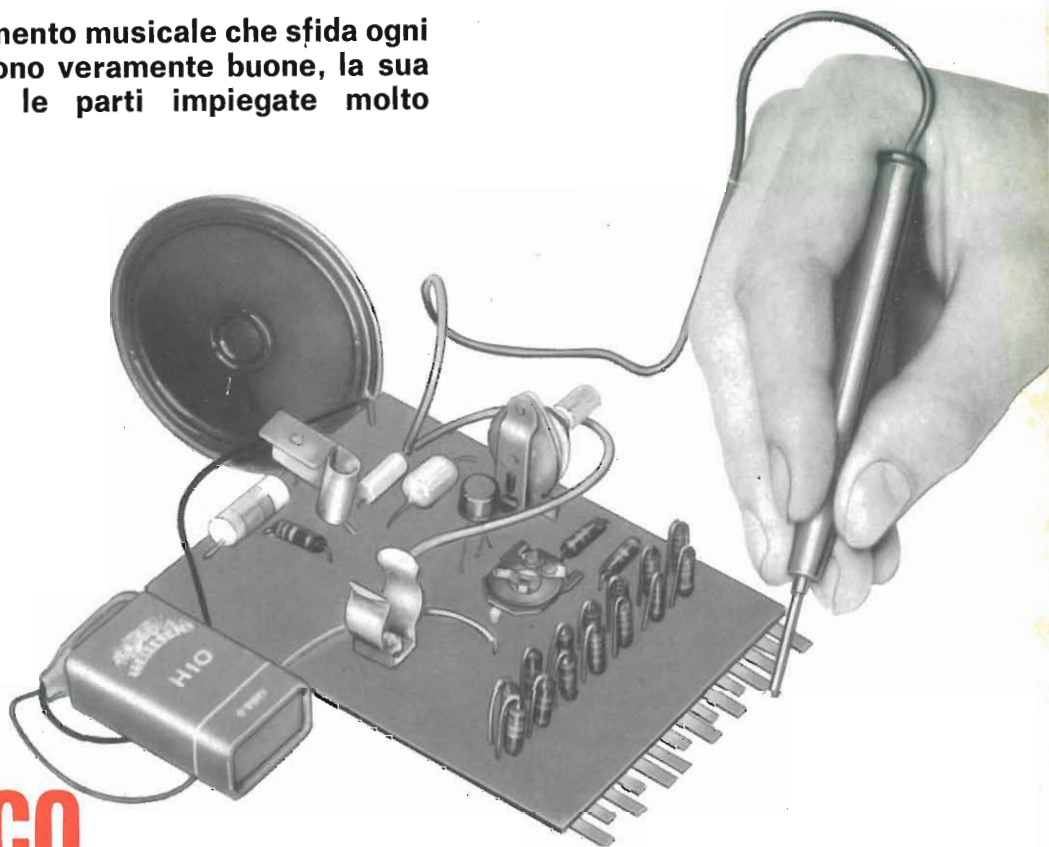
Infine, si tenga presente che per verificare il funzionamento di un microfono non si deve mai soffiargli sopra molto forte e troppo vicino, poiché ciò potrebbe danneggiarlo; allo scopo basta parlare o contare ad una distanza ed a un livello normali.

(continua)



Descriviamo un piccolo strumento musicale che sfida ogni critica: le sue prestazioni sono veramente buone, la sua costruzione semplicissima, le parti impiegate molto economiche.

# UN ORIGINALE MINI ORGANO ELETTRONICO



**I**l mini-organo elettronico è senza dubbio uno degli strumenti che maggiormente incontra il favore degli amatori della musica e l'interesse dei bambini.

Non c'è praticamente rivista tecnica che, consapevole dell'interesse che simili realizzazioni suscitano, non abbia presentato ai suoi lettori qualche schema di mini-organo più o meno efficiente, più o meno complesso.

Anche *Sperimentare* dall'inizio del 1967, quando è nata, ad oggi non è sfuggita a questa regola comune. Allo scopo basti ricordare il numero di aprile del 1967, quello di luglio del 1968 ecc.

In questo articolo vogliamo riprendere l'argomento non tanto per

essere monotoni ma per presentare un nuovo mini-organo che senza dubbio riveste un certo interesse, sia per quanto riguarda il circuito elettrico sia per ciò che concerne il suo metodo di impiego. Logicamente, non si tratta di un montaggio professionale, ciò non di meno riteniamo, che tenuto conto della sua semplicità ed economicità, sia in grado di offrire notevoli soddisfazioni a chi vorrà realizzarlo.

Il tutto consta di una ventina di componenti molto economici e scrupolosamente scelti in modo da contenere le dimensioni del montaggio completo in strettissimi limiti.

Volendo ottenere una sola ottava lo strumento può essere ulteriormente ridotto ma, logicamente, con prestazioni inferiori. Durante la fa-

se di progettazione, infatti, si è potuto constatare che l'unico mezzo atto a consentire di suonare anche i più semplici motivi doveva essere un complesso che disponesse di almeno quindici note, comprendendo i diesis e i bemolle.

L'idea nacque lavorando alla realizzazione di un metronomo elettronico con la constatazione che sostituendo un condensatore da 30  $\mu\text{F}$  con un condensatore da 0,1  $\mu\text{F}$  si poteva ottenere una nota più alta, che poteva essere variata attraverso la regolazione di un potenziometro. Una versione realizzativa basata su questa constatazione mise però in evidenza alcuni difetti.

Infatti, risultò difficile ottenere una buona stabilità del circuito e la scala dei resistori, probabilmente a causa delle instabilità dei transistori, apparve troppo bassa.

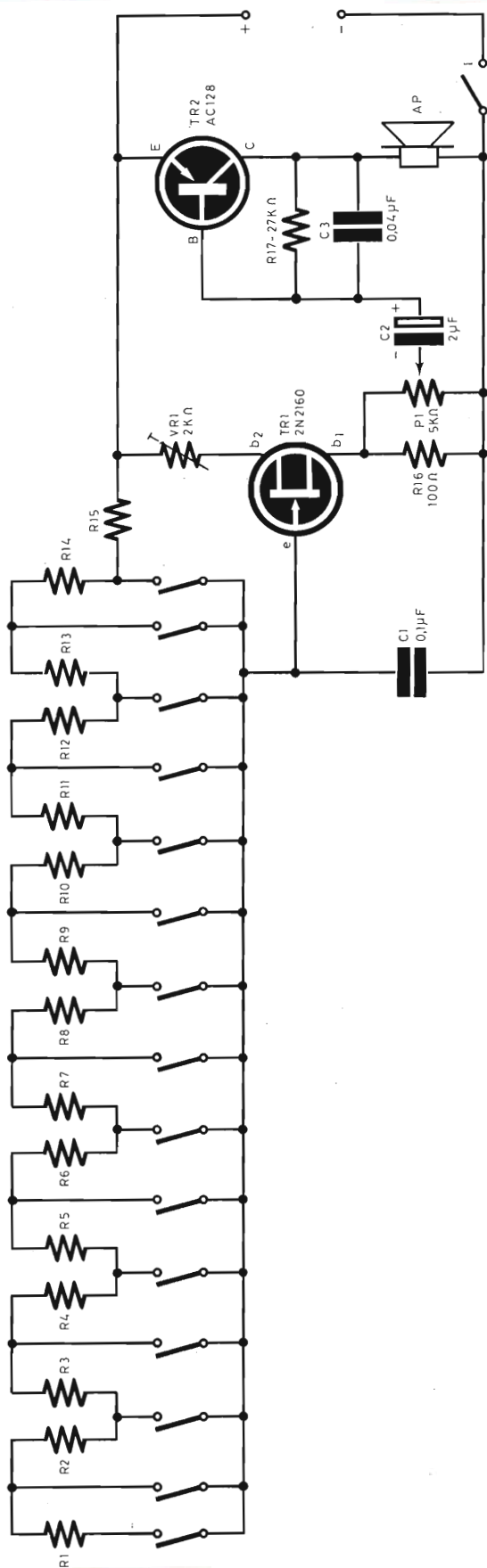


Fig. 1 - Schema elettrico del mini-organo.

Per cercare di risolvere i problemi sopra citati si pensò quindi di impiegare un transistor a unigiunzione del tipo 2N2160, che subito diede risultati migliori. Anche così però il volume ricavabile dal transistor a unigiunzione, usando come alimentazione una normale pila da 9 Vc.c., risultava troppo basso, per cui venne aggiunto un circuito amplificatore consistente essenzialmente in un transistor p-n-p al germanio.

A tale scopo particolarmente adatto apparve un transistor di tipo AC 128.

### CIRCUITO ELETTRICO E FUNZIONAMENTO

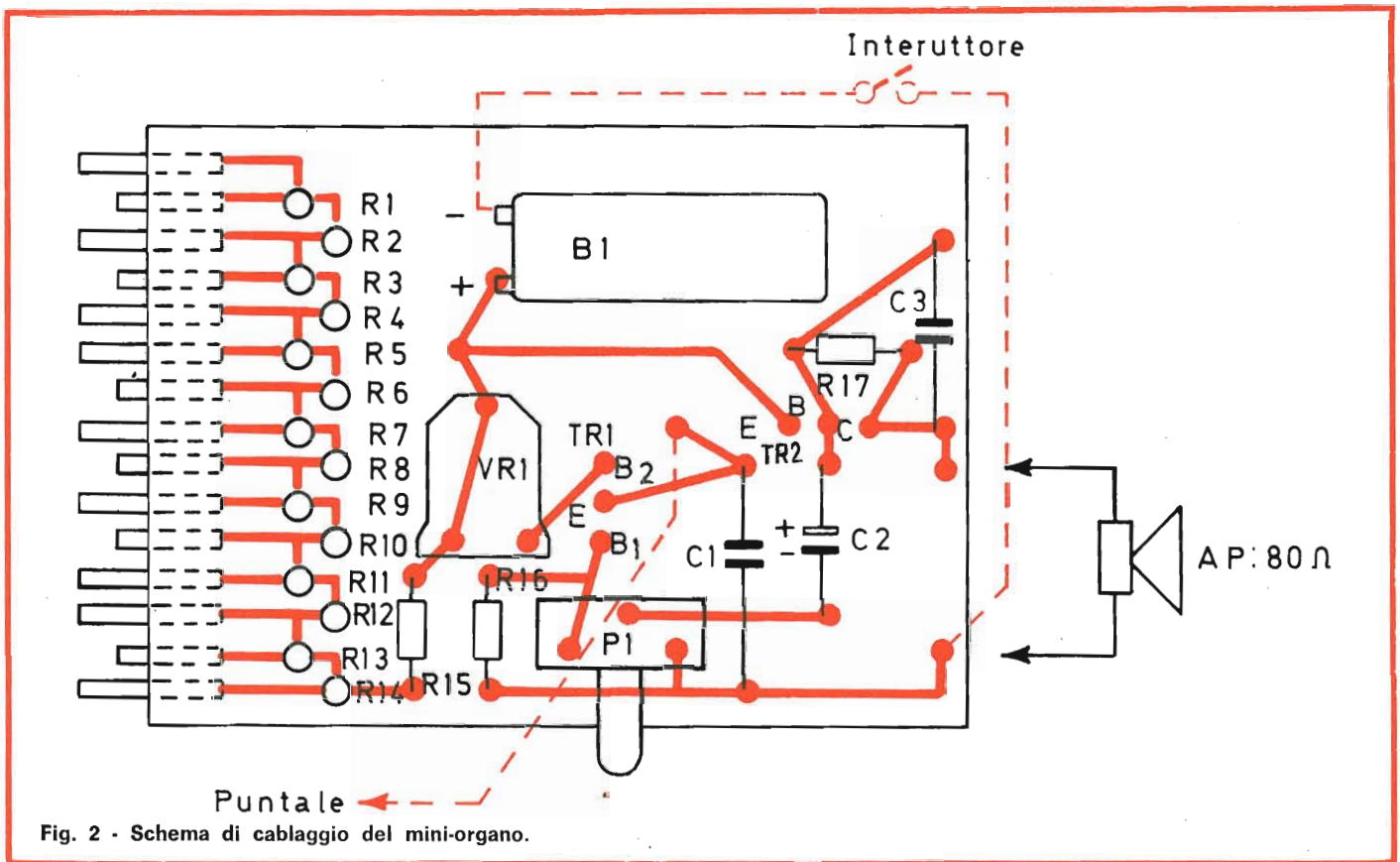
Venendo al circuito ottenuto al termine delle varie prove (fig. 1), è da notare che il transistor TR2 assorbe una buona quantità di corrente e che quindi deve essere sistemato in modo da consentirgli una buona dissipazione di calore montandolo sopra un apposito dissipatore.

Il funzionamento del transistor a unigiunzione è stato più volte ricordato sulle pagine di questa rivista per cui non riteniamo necessario insistere su questo punto.

Al riguardo ci pare sufficiente ricordare che questo tipo di transistor presenta due basi, un emettitore e non ha nessun collettore. L'amplificatore è di tipo standard e non necessita di alcun chiarimento.

La frequenza reale dipende dal valore del resistore, posto fra la linea positiva e l'emettitore del transistor a unigiunzione; l'accoppiamento fra il resistore e il condensatore da 0,1 μF determina la nota.

L'uscita può essere costituita da un altoparlante da 80 Ω di impedenza, oppure da 2 altoparlanti da 40 Ω collegati in serie.



Con una regolazione del volume al massimo il consumo della batteria da 9 V è di soli 15 mA.

Se si vuole impiegare un amplificatore esterno esso può essere collegato attraverso la R16 da 100  $\Omega$ , tenendo comunque presente che la impedenza di ingresso, di un simile amplificatore, deve essere sufficientemente elevata, in modo da evitare un effetto di smorzamento sull'oscillatore. Alcune difficoltà possono sorgere nel ricercare l'esatto valore dei resistori, come ad esempio 620  $\Omega$ , 750  $\Omega$ , 910  $\Omega$  e 1,1 k $\Omega$  che non corrispondono a valori standard. Allo scopo, il sistema che noi consigliamo è quello di selezionare questi valori da gruppi di resistori al 10% o meglio ancora al 20% di tolleranza, in modo da avere il valore desiderato. Ciò non toglie che una seconda possibilità sia quella di ottenere il valore desiderato con combinazioni serie o parallelo di resistori.

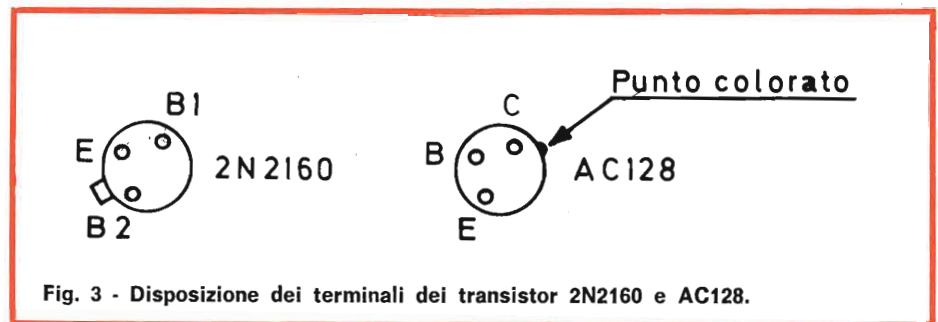
Tutti i componenti, come si vede in figura 4, sono montati su un pezzo di resina fenolica adatta per circuiti sperimentali, di circa 110 x 80 mm. Su una estremità di questa basetta è sistemata la tastiera.

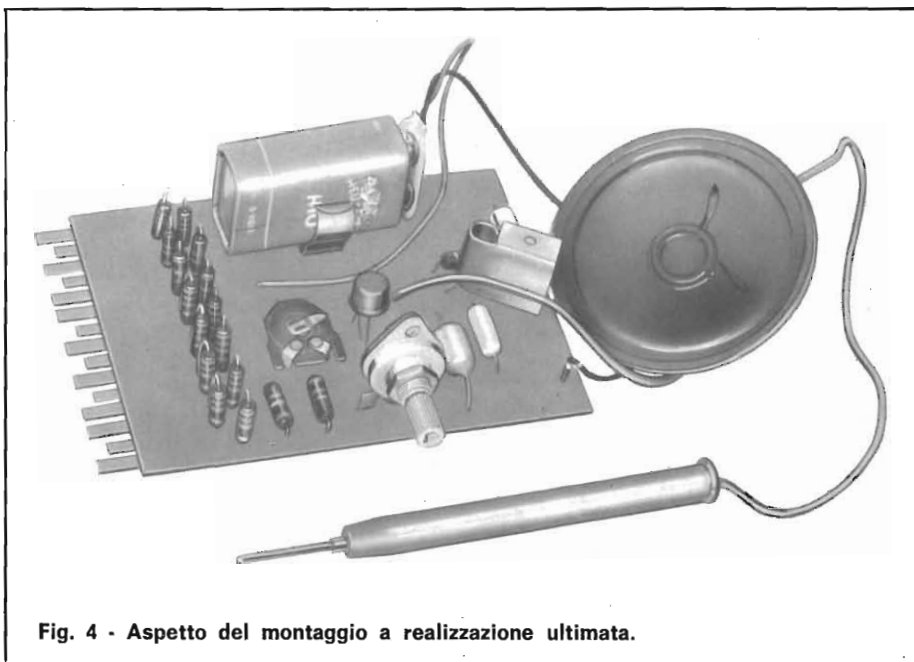
Per distinguere le note normali dalle seminote, queste ultime devono essere saldate più corte delle altre.

I tasti sono stati realizzati usando piccole strisciette di rame avente uno spessore di ~0,4 mm e una larghezza di 3 mm. Ma in sostituzione del rame può benissimo esse-

re impiegato un qualsiasi altro materiale che sia saldabile, e perciò idoneo a questo impiego.

La disposizione illustrata in fig. 2 mette in evidenza la semplicità della realizzazione; il fissaggio dei singoli tasti è illustrato in fig. 5. Inoltre, nella medesima figura, sono visibili i collegamenti tra i vari componenti precedentemente montati sulla basetta. Tali collegamenti si realizzano con estrema rapidità usando del filo nudo di rame staginato  $\varnothing$  0,7 mm.





Il circuito, a montaggio ultimato e funzionante, può essere sistemato in un adatto contenitore.

Durante il cablaggio è bene controllare attentamente la giusta polarità della pila e del condensatore elettrolitico C2.

Una particolarissima attenzione deve essere riservata all'esatto riconoscimento dei terminali dei transistori, soprattutto per quanto riguarda il tipo a unigiunzione 2N2160.

Per facilitare questa operazione in figura 3 riportiamo la disposizione degli elettrodi del TR1 (vista dal lato terminali) e del TR2.

L'interruttore on-off non è considerato tra i componenti montati sulla piastra ma sarà applicato esternamente.

Le saldature è bene che siano eseguite con un saldatore a punta sottile con una potenza dell'ordine dei 30 W usando dello stagno contenente l'apposito disossidante, come ad esempio, il tipo G.B.C. LC/0130-00.

Durante questa operazione si deve tenere presente di procedere con la massima sicurezza e velocità possibile, evitando dei surriscaldamenti eccessivi che potrebbero danneggiare in modo irreparabile qualche componente e in modo particolare i transistori. Per quanto concerne la batteria, essa è del normale tipo da 9 Vc.c. per radoricevitori tascabili, il modello che noi consigliamo è il tipo «Hellesens» G.B.C. II/0762-00 che presenta, rispetto alle similari, una superiore durata ed affidabilità.

Dopo questi avvertimenti che, se pur soliti, sono sempre necessari, crediamo che sul montaggio non vi sia altro da aggiungere, se non consigliare i lettori che non si sen-

Lo schema di cablaggio riportato in fig. 2 può servire ottimamente da dima di foratura per i singoli componenti in quanto la dimensio-

ne della figura è al naturale, è quindi sufficiente sovrapporla alla piastra e segnare con un punteruolo l'esatta posizione dei fori.

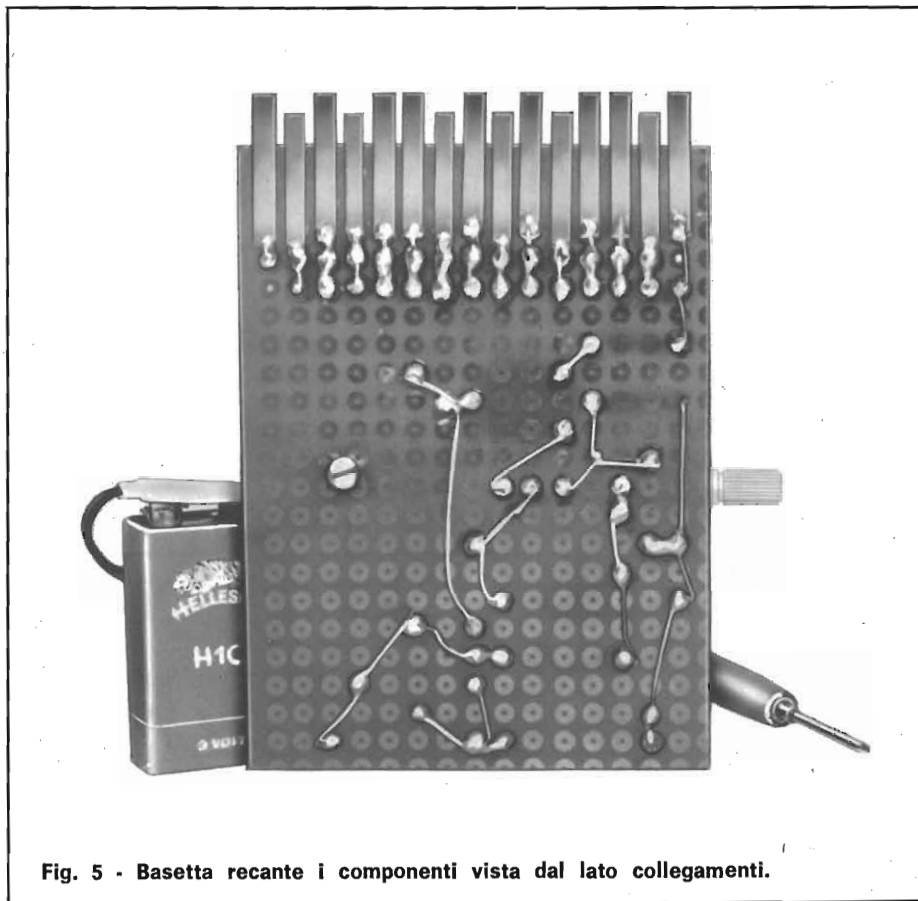


Fig. 5 - Basetta recante i componenti vista dal lato collegamenti.

# PRESTEL

**NOVITA'**



**MOD. LB 34**

## CENTRALINO A LARGA BANDA

IN VENDITA PRESSO TUTTE LE SEDI  
DELL'ORGANIZZAZIONE G.B.C.

Per piccoli impianti centralizzati, sino  
a 25 prese

Guadagno medio 26 dB

4 ingressi, regolabili

Alimentazione incorporata 220 V

Richiedete dettagli e schemi-preventivo alla PRESTEL, inviando i dati relativi ai segnali da amplificare e schizzi dell'impianto con le lunghezze approssimative dei dati di collegamento.

# PRESTEL

s.r.l. 20154 MILANO - Corso Sempione, 48 - Telef. 312.336

tissero molto sicuri durante questa fase, di seguire scrupolosamente le indicazioni riportate nelle figure 2 e 5 onde evitare spiacevoli e dannosi inconvenienti.

#### ULTERIORI CONSIDERAZIONI

Le note possono essere suonate con l'ausilio di un probe, come ap-

pare nella figura che illustra il titolo. Allo scopo ben si presta un puntale da tester che permette una piccola superficie di appoggio sul tasto prescelto, onde evitare il contatto accidentale con altri tasti.

Il VR1 è un trimmer potenziometrico da 2,2 k $\Omega$  che serve quale elemento della regolazione di tonalità.

La regolazione viene effettuata per confronto con uno strumento musicale a pianoforte.

Il P1 è un potenziometro a variazione lineare che costituisce il controllo di volume. Quest'ultimo componente, data la semplicità del circuito, incide leggermente sulla qualità del suono in funzione della variazione da minimo a massimo.

Il problema è comunque superabile se il volume viene regolato prima della messa a punto dello strumento.

Il montaggio ben si presta all'aggiunta di altre ottave collegando un condensatore di adatto valore in serie o in parallelo al C1.

La gamma delle note può essere estesa aggiungendo altri resistori; il cui valore deve essere ricercato sperimentalmente.

La tonalità dello strumento può essere variata diminuendo o aumentando il valore di C3. In tal modo però si avrà un aumento della intensità di suono, il che può comportare una certa distorsione (come detto in precedenza), per altro poco piacevole nei suoni. Un'interessante particolarità di questo circuito è costituito dal fatto che l'impiego di un transistor unigiunzione rende stabile la tonalità delle note anche se la tensione di alimentazione è inferiore al valore nominale. Infatti, nel prototipo da noi realizzato, abbiamo potuto constatare che anche quando la tensione della batteria presentava un valore di 4,5 V non si sono riscontrate instabilità di tono.

Concludendo riteniamo di avere presentato un apparecchietto economico, piacevole e facilmente realizzabile, che può costituire un utile giocattolo per ogni bambino, tale da permettere un sano e istruttivo divertimento.

I MATERIALI	Numero di Codice G.B.C.	Prezzo di Listino
R1 : resistore da 1,2 k $\Omega$ - 1/4 W - 5%	DR/0071-43	70
R2 : come R1	DR/0071-43	70
R3 : resistore da 1,1 k $\Omega$ - 1/4 W - 10% - vedi testo	DR/0081-39	24
R4 : come R3	DR/0081-39	24
R5 : resistore da 1 k $\Omega$ - 1/4 W - 5%	DR/0071-39	70
R6 : come R5	DR/0071-39	70
R7 : resistore da 910 $\Omega$ - 1/4 W - 10% - vedi testo	DR/0081-39	24
R8 : come R7	DR/0081-39	24
R9 : resistore da 820 $\Omega$ - 1/4 W - 5%	DR/0071-35	70
R10 : come R9	DR/0071-35	70
R11 : resistore da 750 $\Omega$ - 1/4 W - 10% - vedi testo	DR/0081-31	24
R12 : resistore da 680 $\Omega$ - 1/4 W - 5%	DR/0071-31	70
R13 : come R12	DR/0071-31	70
R14 : resistore da 620 $\Omega$ - 1/4 W - 10% - vedi testo	DR/0081-31	24
R15 : resistore da 10 k $\Omega$ - 1/4 W - 5%	DR/0071-87	70
R16 : resistore da 100 $\Omega$ - 1/4 W - 5%	DR/0070-91	70
R17 : resistore da 27 k $\Omega$ - 1/4 W - 5%	DR/0072-07	70
VR1 : trimmer potenziometrico lineare 2,2 k $\Omega$	DP/0042-22	250
P1 : potenziometro lineare da 4,7 k $\Omega$	DP/0312-47	450
C1 : condensatore da 0,1 $\mu$ F	BB/1980-70	88
C2 : condensatore elettrolitico da 2 $\mu$ F - 12 V	BB/3350-00	130
C3 : condensatore da 0,047 $\mu$ F - vedi testo	BB/1980-60	72
TR1 : transistor 2N2160	—	1.700
TR2 : transistor AC128	—	510
B : pila da 9 V	II/0762-00	370
1 - puntale	GD/8360-00	700
1 - piastra	OO/5684-00	376
1 - dissipatore termico	GC/1000-00	98
AP : altoparlante miniatura da 80 $\Omega$ oppure 2 altoparlanti da 40 $\Omega$ in serie	AA/2025-00	1.250 cad
1 - clips a molla	GA/4080-00	36
1 - presa polarizzata	GG/0010-00	78

Ogni multimetro o «tester» che dir si voglia consente invariabilmente misure in diverse portate di tensioni continue ed alternate, di resistenze, e di intensità in corrente continua.

Ben pochi sono invece gli strumenti che permettono anche l'esecuzione di misure di intensità di correnti alternate.

Ciò mette sovente il tecnico in difficoltà, specie in occasione di controlli di circuiti funzionanti appunto a corrente alternata. Ecco dunque un'idea che — con una spesa limitata — permette una facile soluzione di questo problema.

# amperometro economico a due portate per c. a.

di L. BIANCOLI

**S**olo pochi anni or sono si è notata la comparsa sul mercato di «tester» in grado di misurare anche l'intensità di correnti alternate: in genere, questi strumenti assai perfezionati sono concepiti anche in modo da permettere misure di frequenza, e persino di valori capacitivi ed induttivi, sfruttando come segnale la tensione alternata di rete opportunamente manipolata.

Si tratta però invariabilmente di strumenti relativamente costosi, il cui acquisto non è sempre accessibile a chi dispone di mezzi limitati, e non intende rendere addirittura professionale la propria attrezzatura.

Per chi opera nel campo elettronico senza... troppe pretese, potrà perciò essere utile realizzare lo strumento che stiamo per descrivere, specie se avrà la fortuna di trovare — in un deposito di materiale «surplus» — una vecchia termocoppia, magari abbinata al suo strumento di misura.

## IL CIRCUITO ELETTRICO

Per chi non lo sapesse, una termocoppia è un utile componente elettronico che — sfruttando le caratteristiche particolari di alcune leghe metalliche — permette di produrre una corrente elettrica continua la cui intensità è funzione della temperatura che si sviluppa in un corpo metallico.

Tale temperatura può prodursi sia per effetto del calore proveniente da qualsiasi sorgente, sia a seguito del passaggio nel circuito primario della termocoppia di una corrente elettrica, indipendentemente dal fatto che si tratti di corrente continua o alternata.

Ogni termocoppia consta perciò di quattro terminali: due di essi servono per il circuito attraverso il quale passa la corrente da misurare, mentre ai capi degli altri due risulta disponibile una tensione continua di debole entità, vale a dire una corrente elettrica continua, che può essere applicata ai

capi della bobina mobile di un milliamperometro. Non appena la corrente elettrica da misurare scorre nel circuito primario, essa provoca un riscaldamento dell'elemento termosensibile, in misura proporzionale alla corrente stessa. Maggiore è la sua intensità, maggiore è la temperatura che si produce, e più intensa è quindi la corrente continua che provoca la deflessione dell'indice dello strumento.

In sostanza, una termocoppia è dunque un trasduttore che trasforma una variazione di temperatura in una variazione di corrente. Una sua prerogativa degna di nota consiste inoltre nel fatto che essa presenta una sensibilità **abbastanza lineare**, ed è inoltre suscettibile di funzionare con più di una portata, a seguito dell'aggiunta di «shunt», o resistenze in parallelo al circuito primario, come con i comuni milliamperometri per corrente continua.

Il particolare della linearità di funzionamento è di una certa im-

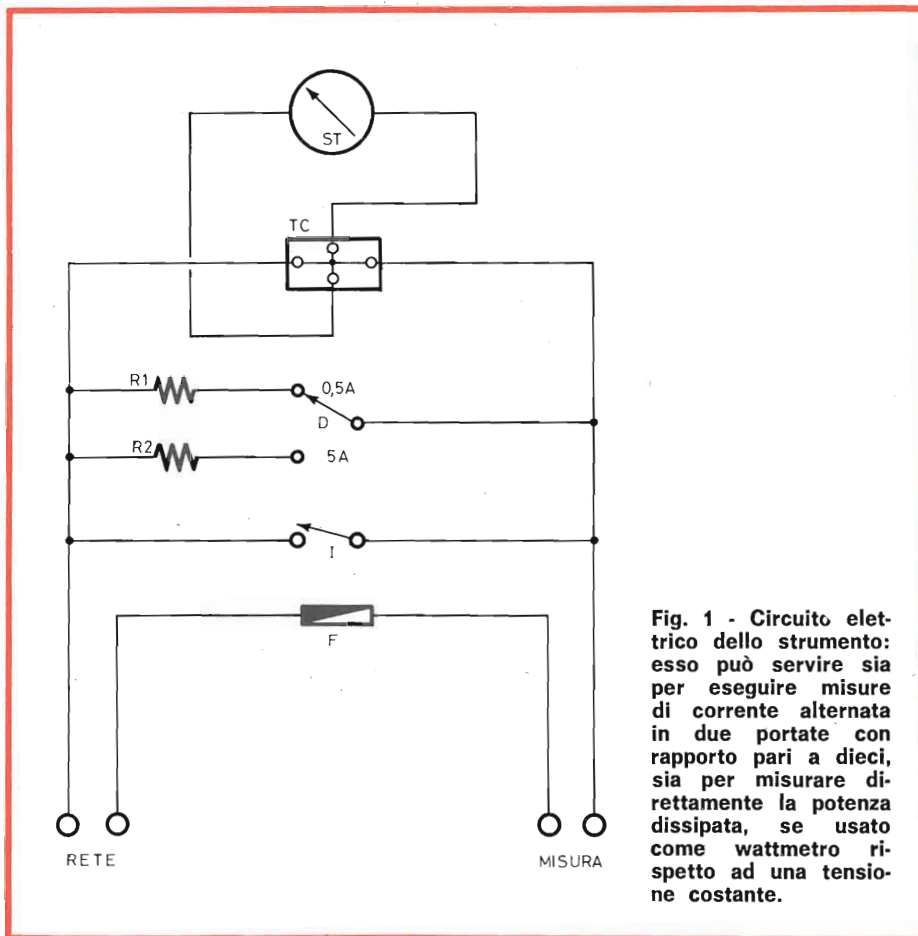


Fig. 1 - Circuito elettrico dello strumento: esso può servire sia per eseguire misure di corrente alternata in due portate con rapporto pari a dieci, sia per misurare direttamente la potenza dissipata, se usato come wattmetro rispetto ad una tensione costante.

portanza, se si considera che gli amperometri per corrente alternata sono anche disponibili in commercio in versioni abbastanza economiche, del tipo cosiddetto ad **aletta mobile**. Il loro inconveniente consiste appunto nella mancanza di linearità, che ne compromette l'utilità pratica per circa un terzo della scala, a partire dall'inizio. Infatti, se uno strumento di quel tipo presenta una portata di 5 A fondo scala, le indicazioni ottenute nel tratto di scala compreso approssimativamente tra 0 ed 1,5 A sono praticamente illeggibili, a causa della minima distanza che sussiste tra i valori principali di 0, 0,5, 1 ed 1,5 A. In tal caso, le letture di una certa precisione sono possibili soltanto da un minimo di 1,5 A al valore di fondo scala. Se la portata fosse invece — ad esempio — di

0,5 A fondo scala, le indicazioni utili avrebbero inizio dal valore di 150 mA (0,15 A) in poi.

Ciò premesso, possiamo considerare finalmente il circuito elettrico dello strumento di cui proponiamo la realizzazione, illustrato alla **figura 1**. Considerando che una misura di corrente viene sempre eseguita ponendo lo strumento in serie alla sorgente di tensione ed al carico, risulterà intuitivo il motivo per il quale lo strumento è munito di una presa bipolare per la **rete**, e di una seconda per la **misura**. Occorre però premettere che questo dispositivo è stato studiato principalmente per consentire la misura dell'intensità di corrente che scorre nei dispositivi elettrici o elettronici alimentati direttamente dalla rete a corrente alternata.

Osservando lo schema, si nota

che un polo della rete fa direttamente capo al circuito di misura, tramite il fusibile F, che serve unicamente come mezzo di protezione contro i sovraccarichi. Si tratta di un normale fusibile che **non** deve essere del tipo a fusione ritardata, avente una portata massima di 5 A, corrispondente alla massima intensità che è possibile misurare.

L'altro polo della rete fa capo direttamente al secondo polo del circuito di misura (carico), quando l'interruttore I è chiuso. Ciò serve per applicare la tensione direttamente al carico, senza cioè passare attraverso il dispositivo di misura, per osservare una precauzione di cui diremo in seguito.

Quando invece l'interruttore I è aperto, la corrente che scorre attraverso il carico deve necessariamente passare attraverso altri due percorsi: uno di essi è costituito da una delle due resistenze «shunt» che stabiliscono la portata, R1 oppure R2, a seconda della posizione in cui si trova il deviatore D. Quando questo si trova nella posizione illustrata nello schema, viene inserita la resistenza R1 che stabilisce una portata di fondo scala di 0,5 A: nell'altra posizione viene invece inserita la resistenza R2, che stabilisce una portata dieci volte maggiore, pari cioè a 5 A.

Il secondo percorso è quello costituito dal primario della termocoppia TC, facente capo ai due morsetti disposti lungo la mezzaria orizzontale del componente. Di conseguenza, una volta passata attraverso il primario della termocoppia ed una delle resistenze «shunt», la corrente raggiunge il carico nel modo convenzionale.

L'intensità della corrente che scorre attraverso la parte primaria della termocoppia non deve superare un certo valore massimo, indipendentemente dalla portata: que-



sto è il motivo per il quale vengono aggiunte le due resistenze in parallelo, R1 ed R2, inseribili alternativamente tramite il deviatore D. Esse hanno il compito di costituire un passaggio per la maggior parte della corrente da misurare, facendo in modo che la massima intensità di corrente che passa attraverso il primario della termocoppia, in entrambe le portate, non superi il valore che provoca la completa deflessione dell'indice dello strumento ST fino al fondo scala.

Qualsiasi termocoppia di una certa sensibilità può servire egregiamente allo scopo, sebbene il prototipo sia stato realizzato con un esemplare facilmente reperibile presso i depositi tuttora esistenti di materiale «surplus». Si tratta della termocoppia usata per la misura della corrente di antenna nei trasmettitori americani installati a bordo degli aerei militari o di tipo portatile, identificata dalla sigla BC-442, abbinata al suo strumento. La sua sensibilità è tale che l'applicazione di una tensione di circa 0,5 V al circuito primario provoca nel circuito secondario una corrente di circa 10 mA, che risulta sufficiente per provocare la deflessione a fondo scala dello strumento.

Poiché una caduta di tensione di 0,5 V rappresenta un valore trascurabile rispetto alla tensione di rete di 220 V, è intuitiva la precisione che è possibile ottenere con questo strumento. Naturalmente, tenendo conto della caduta necessaria di cui si è detto, lo strumento non sarebbe altrettanto preciso se si desiderasse misurare la corrente alternata che scorre in un circuito alimentato con basse tensioni. Questo è il motivo principale per il quale lo strumento è stato studiato soprattutto per misurare l'intensità della corrente consumata di dispositivi funzionanti alla tensione di rete di 220 V, quali ad

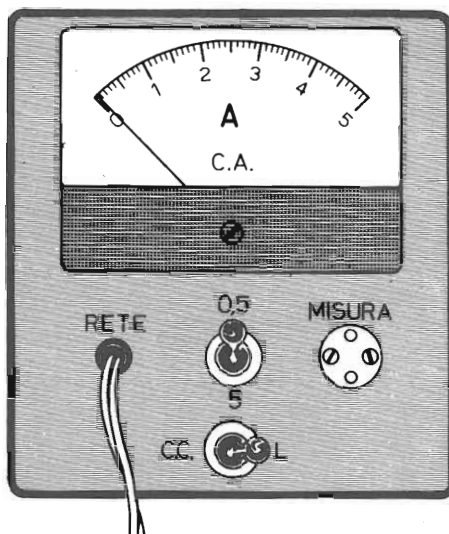


Fig. 2 - Disposizione dello strumento e dei controlli sul pannello frontale.

esempio gli apparecchi radio, i televisori, i ferri da stiro, i fornelli elettrici, i saldatori, ecc.

### CRITERI COSTRUTTIVI

La figura 2 illustra l'aspetto del pannello frontale: su di esso si notano lo strumento, il cordone (munito di spina non illustrata) mediante il quale esso viene collegato ad una normale presa della tensione di rete, il deviatore che permette di predisporre le due portate di 0,5 o di 5 A fondo scala, l'interrut-

tore per la protezione contro i sovraccarichi, ed una normale presa a muro per il collegamento della apparecchiatura di cui si desidera misurare il consumo di corrente.

Per quanto riguarda l'interruttore di protezione, esso pone l'intero strumento in corto circuito nella posizione C.C., per cui la corrente passa direttamente dalla rete al carico e viceversa. In posizione L (lettura) esso è invece aperto, per cui la corrente che scorre nel circuito di misura passa anche attraverso una delle resistenze «shunt», ed attraverso la termocoppia.

La figura 3 illustra invece l'interno dello strumento, e rappresenta la scatola che lo contiene, aperta in modo da mettere in evidenza il retro del pannello, ed il fondo (ossia la parte interna) della metà che viene appoggiata sul banco di lavoro. In questo disegno si osservano tutte le connessioni facenti capo alla termocoppia ed agli altri componenti, impedendo quindi errori di sorta. L'unica precauzione che occorre adottare è una attenta osservazione della polarità dello strumento, che deve essere tale da corrispondere a quella della corrente fornita dalla termocoppia. Comunque — in fase di messa a punto — se si notasse che l'indice del-

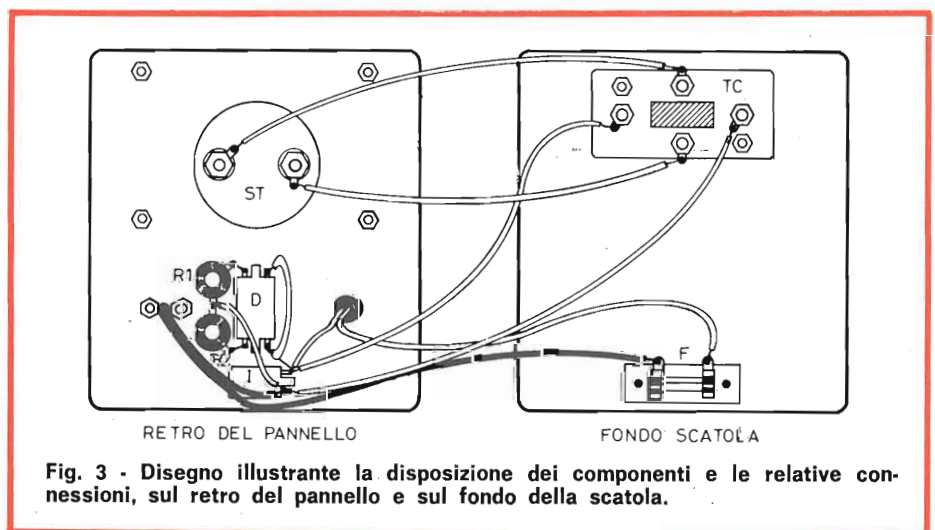


Fig. 3 - Disegno illustrante la disposizione dei componenti e le relative connessioni, sul retro del pannello e sul fondo della scatola.

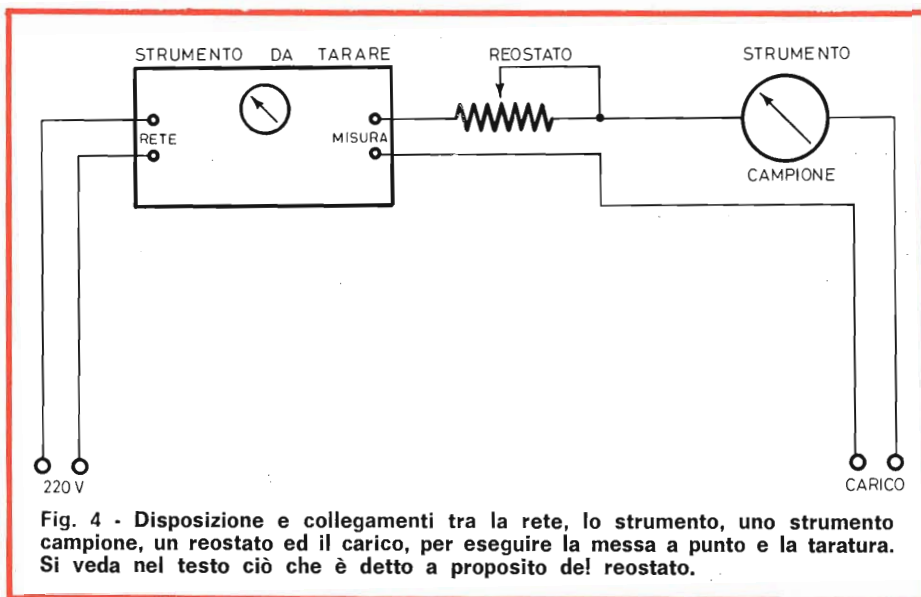


Fig. 4 - Disposizione e collegamenti tra la rete, lo strumento, uno strumento campione, un reostato ed il carico, per eseguire la messa a punto e la taratura. Si veda nel testo ciò che è detto a proposito del reostato.

lo strumento tende a spostarsi a sinistra dello «zero» anziché a destra, ogni qualvolta viene misurata una corrente, basterà invertire tra loro i due terminali facenti capo allo strumento ST.

Le due resistenze «shunt», R1 ed R2, devono avere un valore che può essere stabilito soltanto in funzione delle caratteristiche intrinseche della termocoppia, per cui occorre accertarlo in fase di messa a punto, in base a quanto stiamo per dire E' preferibile che esse siano di tipo **non induttivo**, cosa facilmente otte-

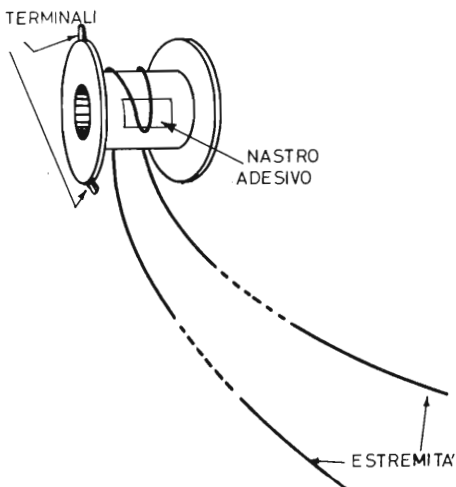


Fig. 5 - Metodo di avvolgimento del conduttore di rame che costituisce ciascuna delle due resistenze (R1 ed R2), per renderle entrambe anti-induttive.

nibile con un semplice accorgimento durante la loro realizzazione.

L'involucro potrà consistere in una scatoletta di alluminio, di legno o di plastica (a seconda delle preferenze), ed avrà le dimensioni approssimative di mm 120 di altezza, 80 di larghezza, e 40 di profondità. Sul coperchio, fungente da pannello, si monteranno lo strumento ST, della sensibilità di circa 5 mA fondo scala, l'interruttore I ed il deviatore D, nonché il gommino passa-cavo per il cordone di rete, e la presa per il collegamento del carico su cui si effettua la misura. Sul fondo interno dell'altra parte si potranno invece fissare la termocoppia ed il fusibile, nel modo visibile nella parte destra di figura 3.

### MESSA A PUNTO

Una volta allestito lo strumento, ad eccezione delle due resistenze R1 ed R2, la messa a punto potrà essere eseguita facilmente, a patto che si disponga di uno strumento campione (ossia di un altro amperometro per c.a. che consenta gli stessi campi di misura, facilmente ottenibile eventualmente in prestito), di un grosso reostato a filo,

e di carichi di vario tipo (saldatori, ferri da stiro, lampadine di vario wattaggio, ecc.).

Per prima cosa, si procederà all'allestimento della resistenza R1, che predispone la sensibilità di 0,5 A fondo scala. A tale scopo, occorre sapere che — con una tensione di rete di 220 V per ottenere una corrente di 0,5 A occorre dissipare una potenza di

$$220 \times 0,5 = 110 \text{ W}$$

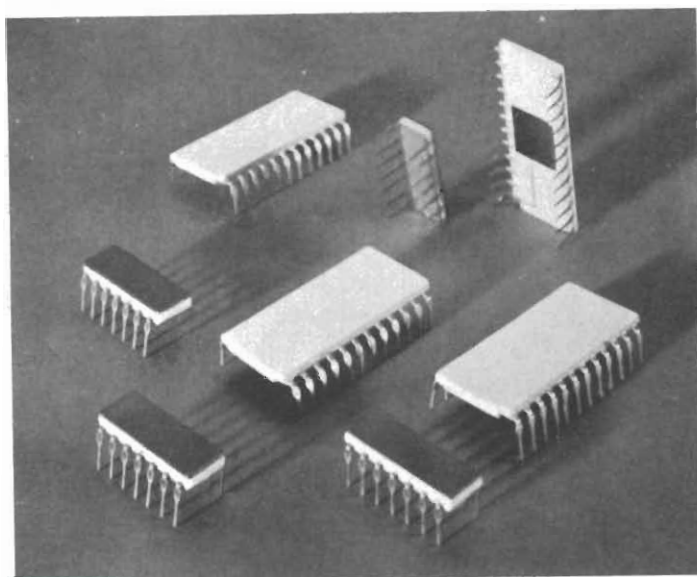
Si sceglierà quindi un carico (eventualmente una grossa lampadina, o un saldatore) avente una potenza leggermente maggiore, e si allestirà provvisoriamente il circuito illustrato alla **figura 4**.

Tenendo provvisoriamente chiuso l'interruttore di protezione I, si regolerà innanzitutto il reostato, fino ad ottenere da parte dello strumento campione l'indicazione esatta di 0,2 A. Successivamente, si collegherà al posto di R1 un tratto di filo di rame isolato in smalto, della sezione di 0,5 mm, e della lunghezza di circa due metri. Ciò fatto, si aprirà l'interruttore I per qualche secondo, osservando il comportamento dell'indice dello strumento ST, che dovrebbe raggiungere una posizione corrispondente a meno della metà della sua deflessione completa. Se lo spostamento è maggiore, il filo che sostituisce R1 dovrà essere accorciato in proporzione, e viceversa.

Una volta ottenuta la deflessione voluta, si chiuderà nuovamente lo interruttore di protezione I, e si regolerà il reostato fino ad ottenere da parte dello strumento campione l'indicazione esatta di 0,5 A. Il motivo per il quale la prima operazione viene eseguita con una corrente minore (0,2 A) risiede nella necessità di evitare eccessivi sovraccarichi alla termocoppia, che potrebbe deteriorarsi irrimediabilmente.

**PHILIPS**

**SEZ. ELCOMA**



**MOS**  
**SERIE FD**

la più "dinamica"  
delle nostre famiglie di  
circuiti integrati

SHIFT REGISTERS	: dinamici a 1 e 2 fasi fino a 256 bit
SHIFT REGISTERS	: a lunghezza variabile con comando logico
R.A.M.	: con 64 parole di 2 bit
R.O.M.	: con 256 parole di 9 bit con 512 parole di 5 bit
GENERATORI DI CARATTERI:	per displays

Se i seguenti vantaggi: - **contenitore ermetico** - **bassissima dissipazione** - **diretta collegabilità con DTL, TTL, MOS** - non Vi sembrano sufficienti chiedeteci le quotazioni e non avrete più dubbi per il Vostro prossimo progetto.

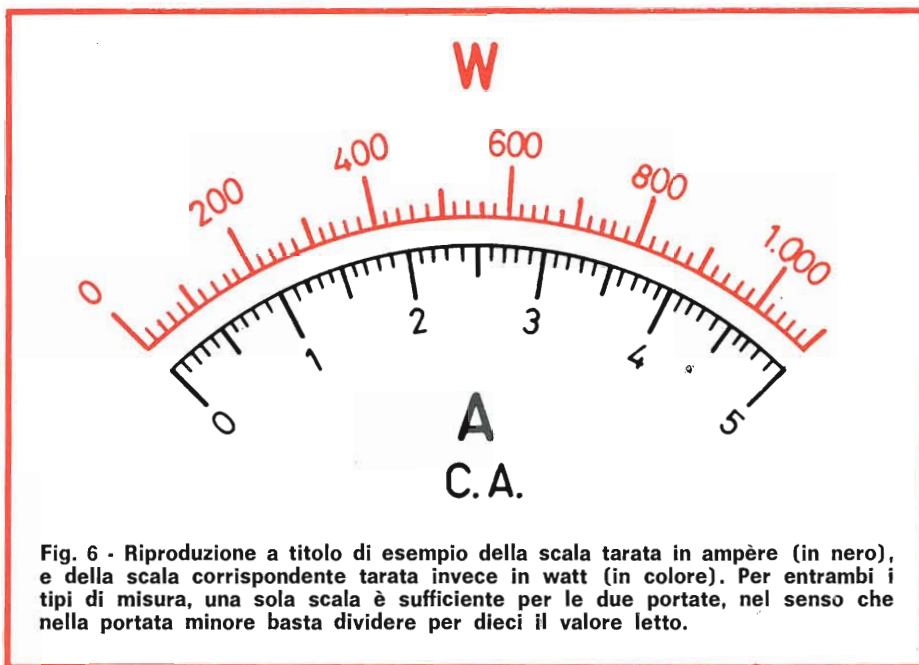


Fig. 6 - Riproduzione a titolo di esempio della scala tarata in ampère (in nero), e della scala corrispondente tarata invece in watt (in colore). Per entrambi i tipi di misura, una sola scala è sufficiente per le due portate, nel senso che nella portata minore basta dividere per dieci il valore letto.

Una volta ottenuta dunque l'indicazione del valore di fondo scala da parte dello strumento campione, si riaprirà l'interruttore I, verificando che l'indice di ST si porti esattamente al fondo scala. Se ciò non accade, occorrerà accorciare il filo che costituisce R1 se il fondo scala viene superato, ed allungarlo se non viene raggiunto.

Si procederà dunque per tentativi e, ottenuta la deflessione a fondo scala, corrispondente alla corrente di 0,5 A, quel filo, nella lunghezza stabilita, costituirà R1. Accertatane dunque la lunghezza, occorrerà piegarlo esattamente in due, ed avvolgere il doppio filo così ottenuto nel modo illustrato alla **figura 5** su di un apposito rocchetto provvisto di due terminali. Il rocchetto andrà poi installato nello strumento, nella posizione visibile nella parte sinistra di figura 3.

Avvolgendo il filo nel modo citato, si fa in modo che il campo magnetico alternato prodotto dal rocchetto, sia suddiviso in due metà e di diversa polarità; in pratica, i due campi opposti, neutralizzandosi a vicenda, renderanno la resistenza anti-induttiva.

A questo punto è possibile effettuare la taratura della scala. Sempre in base al circuito di messa a punto di cui alla figura 4, si regolerà il reostato (che dovrà avere naturalmente una dissipazione adatta ed un valore adeguato alla prova, facilmente calcolabile in base alla legge di Ohm), in modo da ottenere da parte dello strumento campione l'indicazione di 0,45 A. Ciò fatto, si prenderà nota della posizione dell'indice di ST corrispondente a tale intensità di corrente. Si procederà poi in modo analogo nei confronti dei valori di 0,4 - 0,35, 0,3 0,25 e così via, fino al minimo di 0,05 A. Le divisioni intermedie potranno essere tracciate dividendo i segmenti in parti uguali.

I riferimenti dei valori della corrente misurata rispetto alla scala originale del milliamperometro permetteranno di rifare la scala stessa, nel modo più volte descritto su queste stesse pagine, tracciandola così come risulta nel disegno di figura 2.

La seconda operazione consiste nello stabilire il valore di R2. A tale scopo si chiuderà prima l'interruttore I, si applicherà un carico

avente una dissipazione maggiore di

$$220 \times 5 = 1.100 \text{ W}$$

e cioè in quanto R2 serve appunto per stabilire una portata di 5A fondo scala. A tale scopo si potrà usare — ad esempio — una stufa elettrica da 2.000 W.

Successivamente, si procederà ancora per tentativi, così come si è fatto per R1. R2 sarà però costituita da circa 1 metro di rame smaltato del diametro di 1,5 mm, e — iniziando con una corrente di 2 A, per poi terminare la messa a punto nei confronti di una intensità di 5 A pari al valore di fondo scala — si stabilirà la lunghezza di filo necessaria.

Anche questo conduttore verrà piegato in due come si osserva alla citata figura 5, e verrà avvolto su di un secondo rocchetto, che verrà alla fine sistemato al suo posto (vedi figura 3).

L'unica scala visibile alla figura 2 è sufficiente per entrambe le portate. Essa è tarata da 0 a 5 A, e — nella portata inferiore — basterà dividere la lettura per 10. Una indicazione — ad esempio — di 3,2 A nella portata di 5 A fondo scala verrà interpretata come 0,32 A, ossia 320 mA, nella portata di 0,5 A fondo scala.

Se lo strumento verrà usato solo per misure di corrente su carichi alimentati direttamente dalla rete, sarà possibile munire lo strumento anche di una scala tarata direttamente in watt, ottenendo in tal caso un wattmetro a lettura diretta. Come è noto — infatti — la potenza in watt è data dal prodotto tra la tensione e la corrente in gioco. Orbene, dal momento che in tal caso la tensione ha un valore costante di 220 V, la scala potrebbe aver l'aspetto illustrato alla **figura 6**. Il valore di fondo scala è appunto di 1.000 W, mentre tutti i valori intermedi possono essere calcolati facilmente in funzione dei

**LA RCF PRESENTA UNA PARTE DELLA SUA  
PRODUZIONE**

**HI-FI**



**MICROFONI ■ DIFFUSORI A TROMBA ■ UNITÀ MAGNETODINAMICHE ■ COLONNE SONORE ■ MISCELATORI ■ AMPLIFICATORI BF ■ CENTRALINI ■ ALTOPARLANTI PER HI-FI ■ AMPLIFICATORI STEREO HI-FI ■ CAMBIADISCHI ■ CASSE ACUSTICHE.**

**RCF**

**42029 S. Maurizio REGGIO EMILIA Via Notari Tel. 40.141 - 2 linee  
20149 MILANO Via Alberto Mario 28 Tel. 468.909 - 463.281**

valori della corrente ad essi corrispondenti. Per la portata di 0,5 A fondo scala, la portata wattmetrica sarebbe ovviamente di 110 W, e tutte le indicazioni della scala andrebbero divise per 10.

Durante la messa a punto, la cui laboriosità appare maggiore nella descrizione che non nella pratica, occorre fare molta attenzione, ed operare in perfetto isolamento dalla rete, in quanto è facile prendere scosse pericolose. Converterà inoltre interrompere entrambi i poli della corrente diretta proveniente dalla rete, ogni qualvolta occorrerà intervenire sul circuito.

Il reostato potrà essere costituito da un fornellino da 300 W per la messa a punto della portata inferiore, e da un fornello da 2.000 W per quella maggiore. La variazione di resistenza potrà essere effettuata servendosi di una pinza a coccodrillo come contatto scorrevole, da applicare in vari punti della spirale

immersa nella sede del supporto refrattario.

## USO DELLO STRUMENTO

Una volta ultimata la messa a punto, lo strumento è pronto per funzionare. Per il suo impiego pratico, occorre tener presente che raramente un apparecchio elettronico o elettrodomestico funziona con una corrente maggiore di 5A. Di conseguenza, per prima cosa, si collegherà la spina della presa «RE-TE» ad una presa di corrente: indi si chiuderà l'interruttore I ponendolo sulla posizione prudenziale contraddistinta dalla sigla c.c. sul pannello. Collegando poi il carico su cui si intende effettuare la misura all'apposita presa, esso potrà essere messo in funzione. Una volta che questo abbia raggiunto la sua normale temperatura di regime, l'apertura dell'interruttore I permet-

terà di leggere l'intensità della corrente assorbita, o il valore della potenza dissipata in watt, se lo strumento ST sarà stato munito della scala necessaria.

Se si sa a priori che la corrente misurata sarà **certamente** inferiore a 0,5 A, la misura potrà essere eseguita direttamente nella portata minore: tuttavia, dal momento che il passaggio da una portata all'altra avviene solo mediante lo scatto del deviatore a leva, converrà sempre eseguirla innanzitutto nella portata maggiore di 5 A. Ciò fatto, se l'indicazione non raggiunge i 0,5 A su questa scala, si potrà ottenere una lettura più precisa passando alla portata di 0,5 A fondo scala.

## CONCLUSIONE

L'utilità di uno strumento di questo tipo potrà rivelarsi in numerose occasioni: in primo luogo, al momento del collaudo di un'apparecchiatura qualsiasi, sarà sempre possibile valutare la corrente consumata o la potenza dissipata mediante calcolo sui valori in gioco, e controllare poi che le cose siano conformi alle previsioni. In caso contrario, sarà evidente qualche irregolarità. In secondo luogo, esso consente una valutazione immediata della potenza dissipata da qualsiasi apparecchio elettronico o elettrodomestico.

La prova dell'intensità della corrente assorbita o della potenza dissipata è quindi utile non solo per accertare le normali condizioni di lavoro, ma anche per stabilire o prevenire eventuali irregolarità di funzionamento.

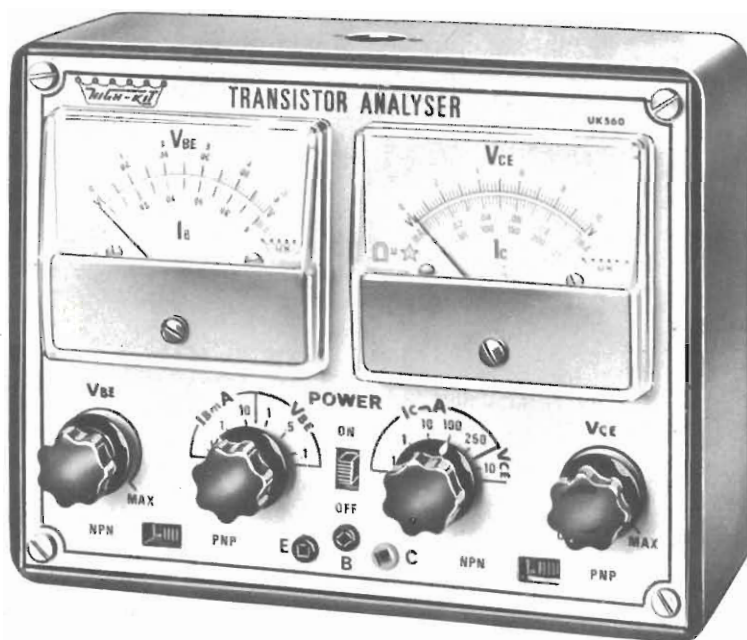
I vantaggi derivanti dal possesso di un semplice amperometro o wattmetro per corrente alternata compenseranno dunque largamente lo sforzo compiuto per la sua realizzazione.

I MATERIALI	Numero di Codice G.B.C.	Prezzo di Listino
R1 : vedi nel testo le norme di avvolgimento: deve essere avvolta su di un rocchetto tipo	OO/0668-00	54
R2 : come R1	OO/0668-00	54
TC : termocoppia tipo «surplus» BC-442, o qualsiasi altro tipo che eroghi una corrente di circa 5 mA con una tensione primaria di circa 0,5 V	—	—
ST : milliamperometro da 10 mA fondo scala. E' però possibile usare lo stesso strumento che di solito è abbinato alla termocoppia BC-442	TS/1780-00	5.900*
D : deviatore a leva	GL/1510-00	1.700
I : interruttore a leva	GL/1480-00	1.300
1 - supporto per fusibile	GI/0160-00	58
1 - fusibile da 5 A	GI/1738-00	110
1 - metro circa di piattina per c.a. da 2 x 0,75 mm	—	—
1 - spina bipolare da 6 A	GE/1070-00	82
1 - presa bipolare da 6 A	GE/0420-00	110
1 - scatola — vedi testo —	—	—
1 - passo-cavo in gomma	GA/4750-00	12

\* Prezzo netto di Listino.

# analizzatore per transistori

C. MANDOLINI  
RADIO  
VIA S. SETTEMBRE 14  
I. CANATI



**I**l prova transistori è un apparecchio indispensabile ai tecnici, ai riparatori e a tutti coloro che si dedicano alla realizzazione o alla riparazione di apparecchi impieganti transistori. Il transistor richiede una verifica preliminare, poiché, diversamente, il suo impiego può dar luogo a sorprese. Si tratta tanto di conoscere esattamente quali siano le caratteristiche di funzionamento del transistor, quanto se esso è o non è efficiente, se esso può o non può venire utilizzato in un dato circuito. Questi controlli possono essere effettuati dall'analizzatore UK 560 che dispone di due strumenti indicatori che consentono la

lettura contemporanea sia delle correnti che delle tensioni, d'ingresso e d'uscita, di un transistor in prova.

Le tensioni d'alimentazione per il transistor in prova sono regolabili da 0 ÷ 1 V per il circuito di ingresso  $V_{BE}$  e da 0 ÷ 9 V per il circuito d'uscita  $V_{CE}$  a montaggio ad emettitore comune.

## CARATTERISTICHE GENERALI

### Misure sui transistori PNP o NPN

Misure delle correnti residue:

$$I_{CBO} - I_{CEO} - I_{CES} - I_{CER}$$

Misure dei parametri (h):

$$h_{11e} - h_{12e} - h_{21e} (\beta) - h_{22e}$$

### Campi di misura:

Corrente di base  $I_B$ : da 0 a 10 mA in tre portate con i seguenti valori di fondo scala; 0,1 - 1 - 10 mA

Tensione base-emettitore  $V_{BE}$ : da 0 a 1 V in tre portate con i seguenti valori di fondo scala: 0,1 V - 0,5 V - 1 V

Corrente di collettore  $I_C$ : da 0 a 250 mA in cinque portate con i seguenti valori di fondo scala: 0,1 - 1 - 10 - 100 - 250 mA

Tensione base-emettitore: a variazione continua da 0 ÷ 1 V

Tensione collettore-emettitore: a variazione continua da 0 ÷ 10 V

Alimentazione  $V_{CE}$ : 2 pile da 4,5 V collegate in serie

Alimentazione  $V_{BE}$ : pila da 1,5 V

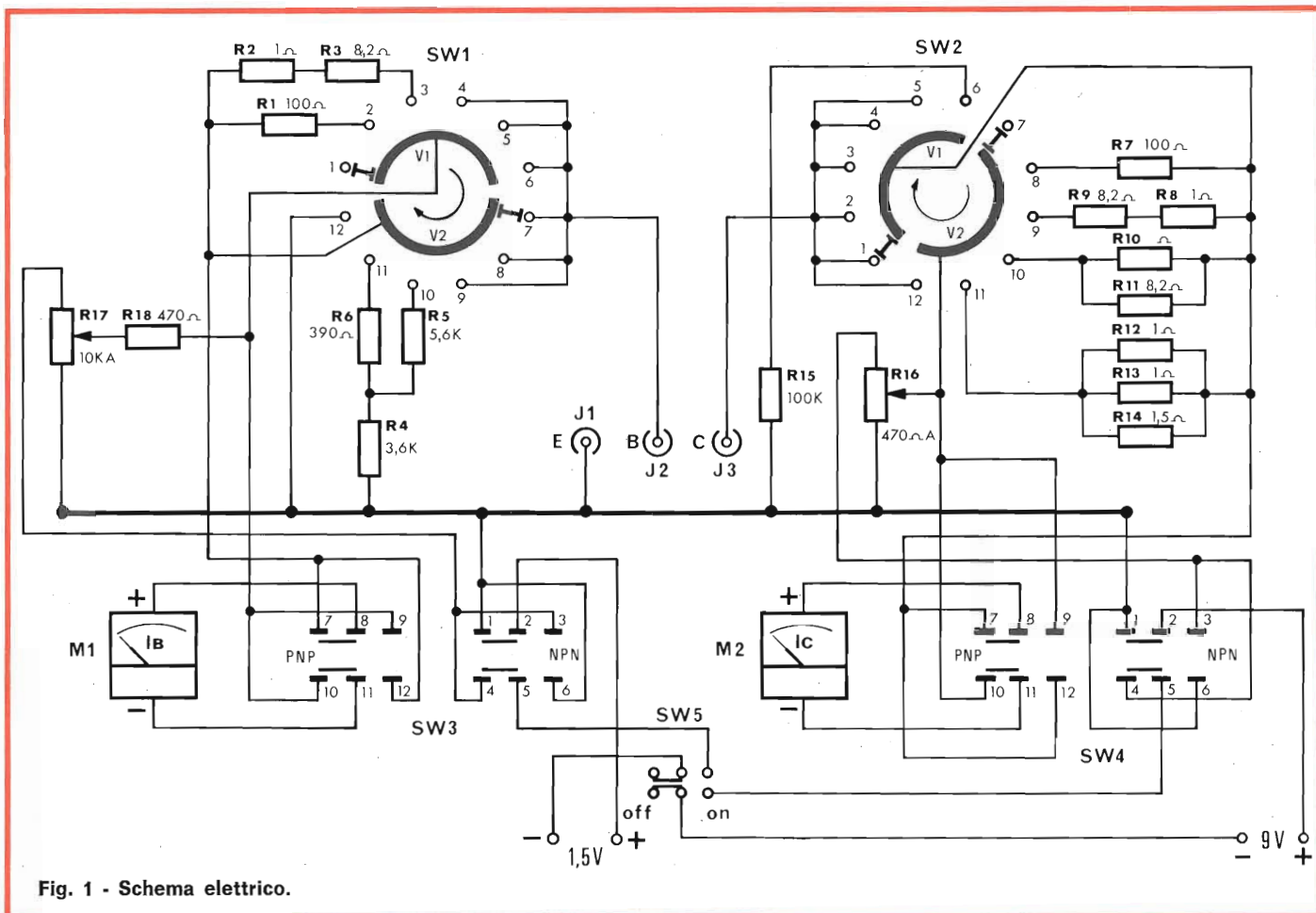


Fig. 1 - Schema elettrico.

## DESCRIZIONE DEL CIRCUITO

Il circuito elettrico di questo analizzatore è visibile in fig. 1 e, come si rileva, è composto da due sorgenti di tensioni necessarie per la alimentazione del transistor in prova in circuito ad emettitore comune. La tensione di alimentazione base-emettitore  $V_{BE}$ , fornita dalla batteria da 1,5 V, viene regolata mediante il potenziometro R17 e il suo valore viene letto sullo strumento indicatore M1. Quest'ultimo, mediante il commutatore SW1, viene inserito nel circuito di base sia come amperometro per la misura della corrente di base  $I_B$  sia come voltmetro per la misura della tensione base-emettitore  $-V_{BE}$ . Il commutatore SW1 assolve anche alla funzione di cambiare la portata dello strumento indicatore M1 in modo che l'operatore durante le misure può scegliere quella più adatta. Il deviatore SW3 assolve alla funzione di invertire le polarità

sia dello strumento che della pila in modo da adattare sia l'alimentazione che lo strumento al transistor in prova che può essere il tipo PNP o NPN. La tensione di alimentazione collettore-emettitore  $-V_{CE}$ , fornita da due pile da 4,5 V collegate in serie, viene regolata mediante il potenziometro R16 e il suo valore viene letto sullo strumento indicatore M2. Questo strumento indicatore, mediante il commutatore SW2 viene inserito nel circuito di collettore sia come amperometro per la misura della corrente di collettore  $-I_C$  sia come voltmetro per la misura della tensione collettore - emettitore  $-V_{CE}$ .

Il commutatore SW2 assolve anche alla funzione di cambiare la portata dello strumento indicatore M2 in modo che l'operatore durante la misura può scegliere quella più adatta. Il deviatore SW4 assolve alla funzione di invertire le polarità

sia dello strumento che delle pile in modo da adattare sia l'alimentazione che lo strumento al transistor in prova che può essere di tipo PNP o NPN.

## MECCANICA DELL'ANALIZZATORE

Meccanicamente questo analizzatore si compone di due parti e precisamente:

- 1) Pannello frontale nel quale sono montati i due strumenti indicatori M1-M2 e le boccole miniatrice J1-J2-J3.
- 2) Circuito stampato nel quale sono montati tutti i componenti e che viene fissato direttamente al pannello.

E' consigliabile, inoltre, racchiudere lo strumento in una custodia, ed allo scopo ben si presta il tipo G.B.C. 00/0946-01.



## MONTAGGIO MECCANICO ED ELETTRICO

Le fasi costruttive elencate qui di seguito portano fino alla realizzazione completa come è illustrato in fig. 2 e 2A.

### 1ª Fase - Montaggio dei componenti sul circuito stampato - fig. 3

- Montare n. 5 ancoraggi indicati con 1 - (+) - (-) - (+) - (-) inserendoli nei rispettivi fori in modo che la battuta di arresto aderisca alla bachelite - saldare e tagliare i terminali che superano i 2 mm dal piano del rame.

- Montare i resistori, piegandone i terminali e inserendoli nei rispettivi fori in modo da portare il loro corpo aderente alla bachelite - saldare e tagliare i terminali che superano i 2 mm dal piano del rame.

- Montare i deviatori a cursore SW3 - SW4 orientandoli secondo il disegno e fissandoli con viti del  $\varnothing$  di 2 x 6 mm.

- Montare i due commutatori SW1 - SW2 orientandoli secondo il disegno in modo da far inserire l'aletta di riferimento nella sede del circuito stampato. Avvitare i dadi.

- Montare i due potenziometri R16-R17 orientandoli secondo il disegno e, dopo aver piegato le alette, inserirle nelle sedi del circuito stampato. Avvitare i dadi.

- Collegare i terminali dei potenziometri R16-R17 al circuito stampato con spezzoni di filo rigido del  $\varnothing$  di 0,7 mm e di lunghezza la più corta possibile.

- Collegare i deviatori a cursore SW3 e SW4 al circuito stampato mediante spezzoni di trecciola isolata. Questi collegamenti devono essere i più corti possibile.

### 2ª Fase - Cablaggio - fig. 4

- Collegare fra loro i terminali 4 - 5 - 6 - 7 - 8 - 9 del commutatore SW1 con uno spezzone di filo rigido del  $\varnothing$  di 0,7 mm.

- Collegare fra loro i terminali 12-1-2-3-4-5 del commutatore SW2 con uno spezzone di filo rigido del  $\varnothing$  di 0,7 mm.

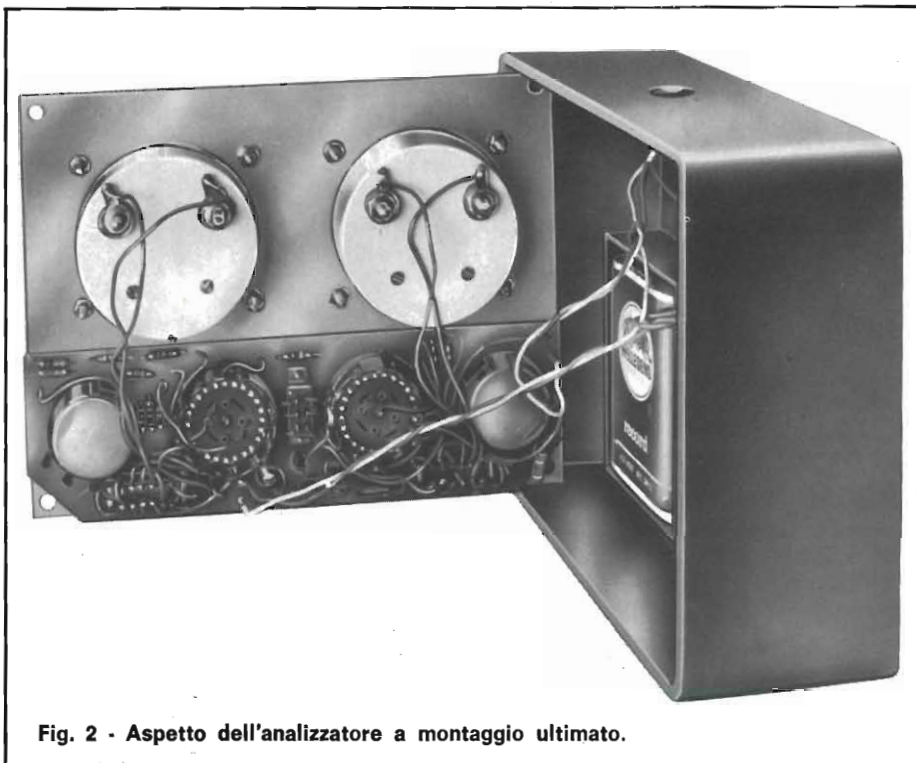


Fig. 2 - Aspetto dell'analizzatore a montaggio ultimato.

- Collegare i terminali del commutatore SW1 al circuito stampato mediante spezzoni di trecciola isolata.

- Collegare il terminale 1 del deviatore SW5 al terminale 5 del deviatore SW4 mediante uno spezzone di trecciola isolata.

- Collegare i terminali del commutatore SW2 al circuito stampato mediante spezzoni di trecciola isolata.

- Collegare il terminale 2 del deviatore SW5 al terminale 5 del deviatore SW3 mediante uno spezzone di trecciola isolata.

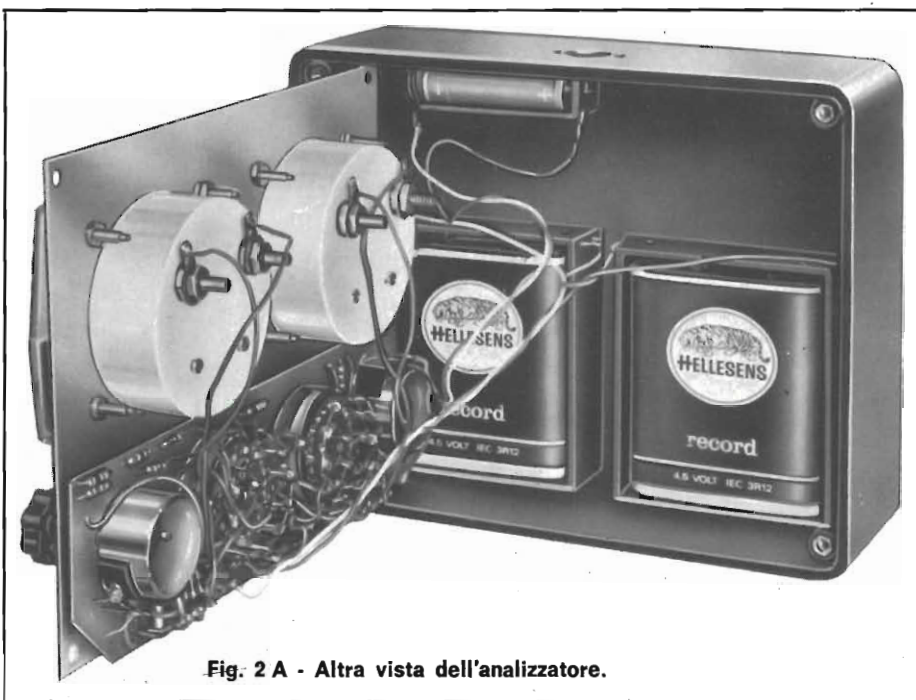


Fig. 2 A - Altra vista dell'analizzatore.

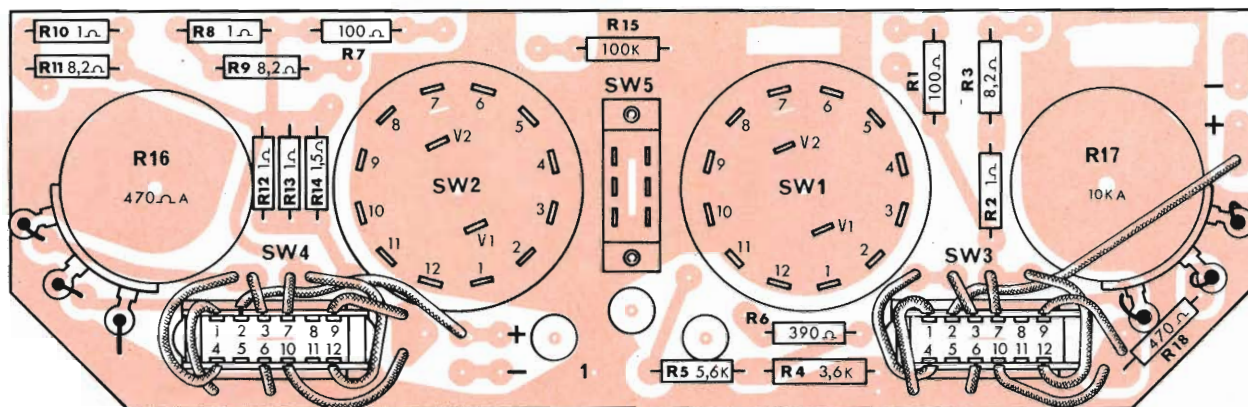


Fig. 3 - Disposizione dei componenti sul circuito stampato.

● Collegare gli altri due terminali del deviatore SW5 al circuito stampato mediante spezzoni di treccia isolata.

Questi collegamenti devono essere i più corti possibile.

### 3ª Fase - Pannello frontale - Montaggio delle parti staccate - fig. 5

- Montare lo strumento indicatore M1 ( $I_B - V_{BE}$ ).
- Montare lo strumento indicatore M2 ( $I_C - V_{CE}$ ).
- Montare le boccole J1-J2 (Nere).
- Montare la boccia J3 (Rossa).
- Montare il circuito stampato al pannello. Togliere i dadi dei commutatori SW1-SW2 e dei potenziometri R16-R17 e sostituirli con le

rondelle distanziatrici da  $15 \times 3$  mm. Orientare il circuito stampato secondo il disegno, introdurre le quattro bussole nei fori del pannello e nelle tre finestre le leve dei deviatori a cursore. Contemporaneamente far passare attraverso i fori del circuito stampato le boccole J1-J2-J3. Avvitare i dadi fino al bloccaggio.

- Montare le manopole MI1 - MI2 - MI3 - MI4.

- 1) Ruotare l'albero del potenziometro R17 in senso antiorario fino a portarlo a zero. Montare la manopola MI1 con l'indice rivolto sullo 0 indicato sul pannello.
- 2) Ruotare l'albero del commutatore SW1 in senso antiorario fino a portarlo alla prima posi-

zione. Montare la manopola MI2 con l'indice rivolto su 0,1 mA indicato sul pannello.

- 3) Ruotare l'albero del commutatore SW2 in senso antiorario fino a portarlo alla prima posizione. Montare la manopola MI3 con l'indice rivolto su 0,1 mA indicato sul pannello.
  - 4) Ruotare l'albero del potenziometro R16 in senso antiorario fino a portarlo a zero. Montare la manopola MI4 con l'indice rivolto sullo 0 indicato sul pannello.
- Montare i terminali ai due strumenti indicatori M1-M2.

### 4ª Fase - Cablaggio - fig. 6

Per questi collegamenti adoperare treccia isolata e tenere le loro

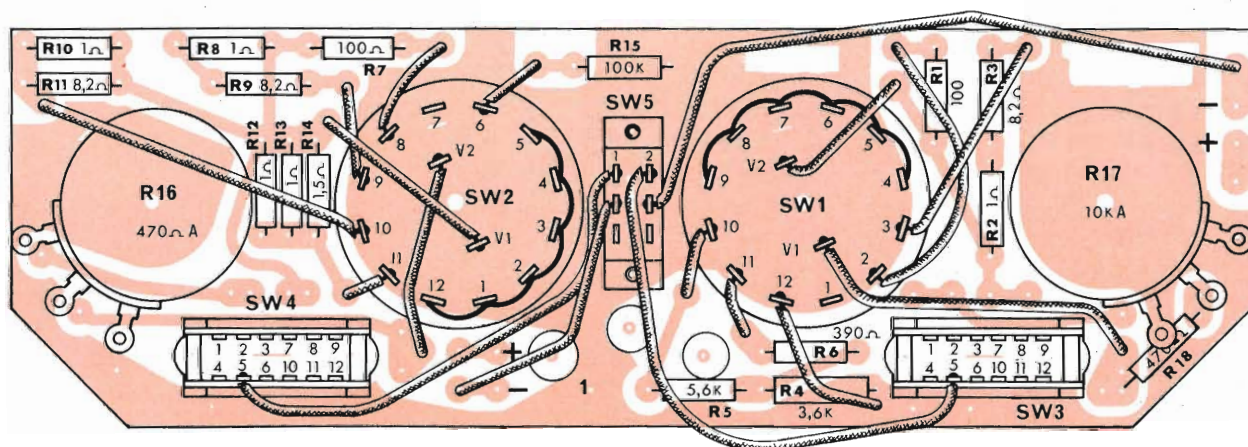


Fig. 4 - Collegamenti fra i vari componenti del circuito stampato.

lunghezze le più corte possibile.

- Collegare il terminale 11 del deviatore SW3 al terminale (-) dello strumento indicatore M1.

- Collegare il terminale 8 del deviatore SW3 al terminale (+) dello strumento indicatore M1.

- Collegare il terminale 11 del deviatore SW4 al terminale (-) dello strumento indicatore M2.

Collegare il terminale 8 del deviatore SW4 al terminale (+) dello strumento indicatore M2.

- Collegare il terminale 9 del commutatore SW1 al terminale della boccia J2.

- Collegare il terminale 1 del commutatore SW2 al terminale della boccia J3.

- Collegare il terminale della boccia J1 all'ancoraggio 1 del circuito stampato.

- Forare il contenitore (v. fig. 7).

- Montare i portapila e collegare i terminali di essi al circuito stampato (vedi fig. 6-8).

Prima d'iniziare il collaudo controllare più volte il circuito e l'isolamento nei punti più critici in modo da evitare spiacevoli inconvenienti.

## COLLAUDO

L'analizzatore per transistori UK 560 non richiede una messa a punto in quanto non esiste nessun elemento da regolare, ma è necessario un controllo scrupoloso prima di essere impiegato.

Per le funzioni dei comandi vedi fig. 9.

## Controllo delle portate amperometriche $I_b$

### Procedimento

- 1) Predispone il deviatore 5 in posizione PNP.
- 2) Portare a 0 il comando di regolazione della tensione  $V_{BE}$ .
- 3) Portare il selettore di portata 2 in posizione 0,1 mA.

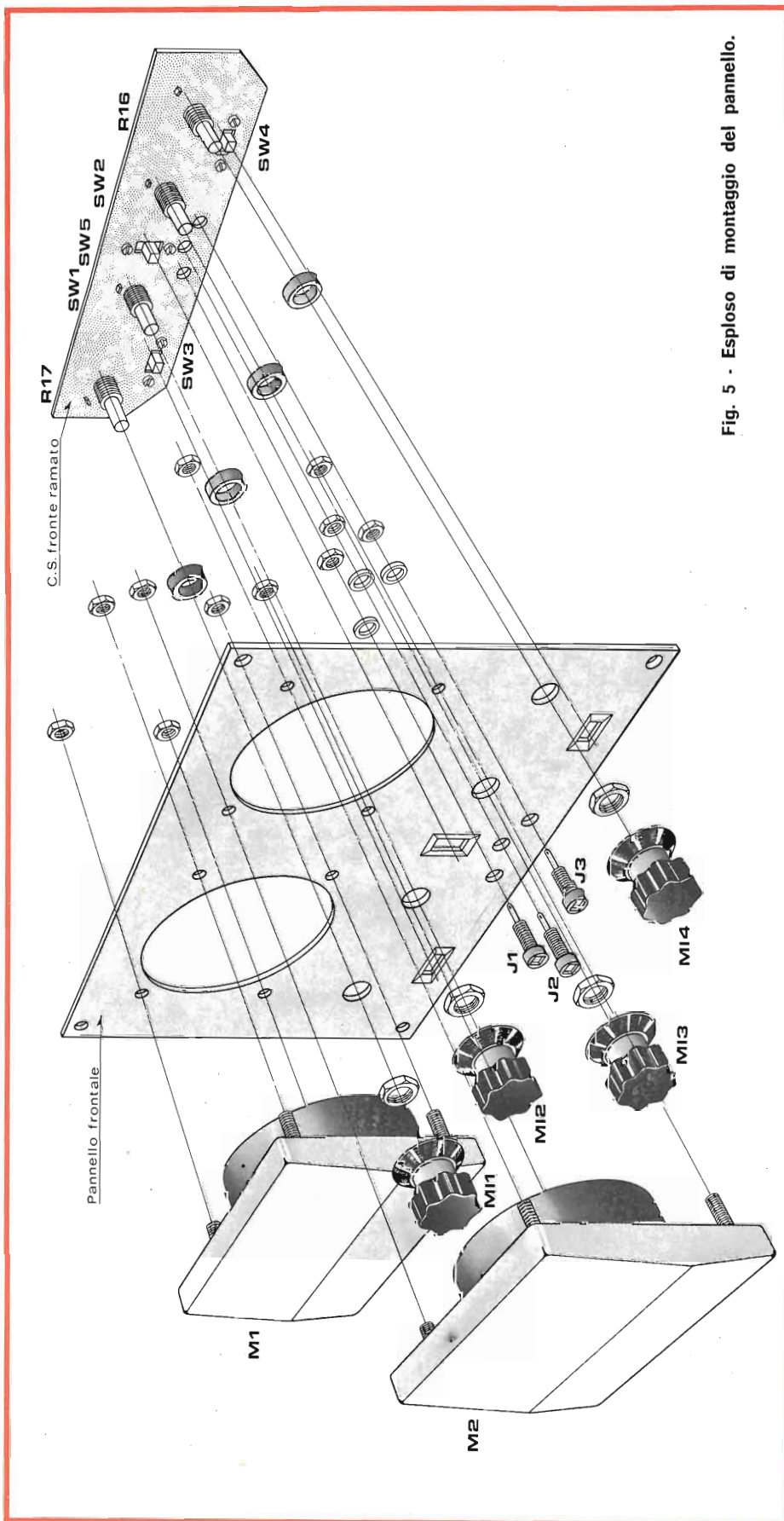


Fig. 5 - Esploso di montaggio del pannello.

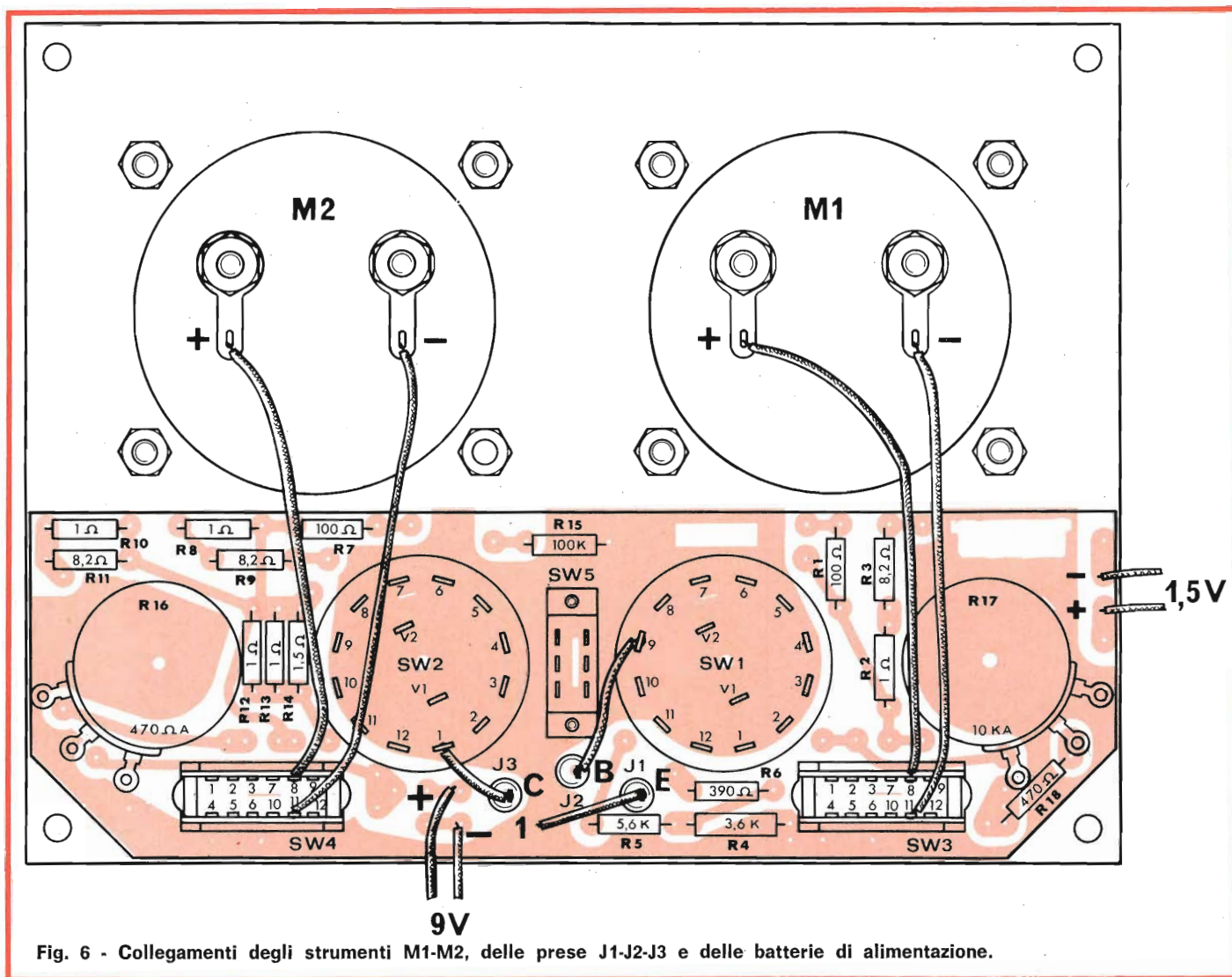


Fig. 6 - Collegamenti degli strumenti M1-M2, delle prese J1-J2-J3 e delle batterie di alimentazione.

- 4) Collegare un milliamperometro con il polo positivo alla boccia E e con quello negativo alla boccia B. Predisporre questo per la portata 500  $\mu$ A o 1 mA.
- 5) Mettere la pila da 1,5 V.
- 6) Chiudere il circuito di alimentazione portando la leva dell'interruttore 9 in posizione ON.
- 7) Regolare lentamente la tensione  $V_{BE}$  fino a quando l'indice dello strumento indicatore  $I_B$  indica 0,1 mA (fondo scala) confrontare con il milliamperometro collegato esternamente.
- 8) Portare il selettore di portata 2 in posizione 1 mA.
- 9) Predisporre il milliamperometro esterno per tale portata.
- 10) Regolare la tensione  $V_{BE}$  fino a quando l'indice dello strumento indicatore  $I_B$  indica 1 mA (fondo scala). Confrontare con il milliamperometro collegato esternamente.
- 11) Portare il selettore di portata 2 in posizione 10 mA.
- 12) Predisporre il milliamperometro esterno per la portata di 5 mA fondo scala.
- 13) Regolare la tensione  $V_{BE}$  al massimo. La corrente letta sullo strumento indicatore  $I_B$  sarà circa 3 mA.

#### Controllo delle portate voltmetriche $V_{BE}$

##### Procedimento

- 1) Portare a 0 il comando di regolazione della tensione  $V_{BE}$ .
- 2) Portare il selettore di portata 2 in posizione 0,1 V.
- 3) Collegare un voltmetro con il polo positivo alla boccia E e con quello negativo alla boccia B. Predisporre questo per la portata di 1 V.
- 4) Predisporre il deviatore 5 in posizione PNP.
- 5) Accendere l'apparecchio.
- 6) Regolare lentamente la tensione  $V_{BE}$  fino a quando l'in-

dice dello strumento indicatore  $V_{BE}$  indica 0,1 V (fondo scala) confrontare con il voltmetro collegato esternamente.

- 7) Portare il selettore di portata 2 in posizione 0,5 V.
- 8) Regolare la tensione  $V_{BE}$  fino a quando l'indice dello strumento indicatore  $V_{BE}$  indica 0,5 V (fondo scala) confrontare con il voltmetro collegato esternamente.
- 9) Portare il selettore di portata 2 in posizione 1 V.
- 10) Regolare la tensione  $V_{BE}$  fino a quando l'indice dello strumento indicatore  $V_{BE}$  indica 1 V (fondo scala) confrontare con il voltmetro collegato esternamente.

### Controllo delle portate amperometriche $I_c$

#### Procedimento

- 1) Predisporre il deviatore 6 in posizione PNP.
- 2) Portare a 0 il comando di regolazione della tensione  $V_{CE}$ .
- 3) Portare il selettore 3 in posizione 0,1 mA.
- 4) Collegare un milliamperometro con il polo positivo alla boccia E e quello negativo alla boccia C. Predisporre questo per la portata di 500  $\mu A$  - 1 mA.
- 5) Mettere le due pile da 4,5 V.
- 6) Accendere l'apparecchio.
- 7) Regolare lentamente la tensione  $V_{CE}$  fino a quando l'indice dello strumento indicatore  $V_{CE}$  indica 0,1 mA (fondo scala). Confrontare con il milliamperometro collegato esternamente. Con il medesimo procedimento controllare le altre portate.

### IMPIEGO

Prima di effettuare qualsiasi misura sul transistor in prova, predisporre l'analizzatore come segue:

- 1) Portare i due deviatori nella posizione adatta al tipo di transistor da provare che può essere di tipo PNP o NPN.

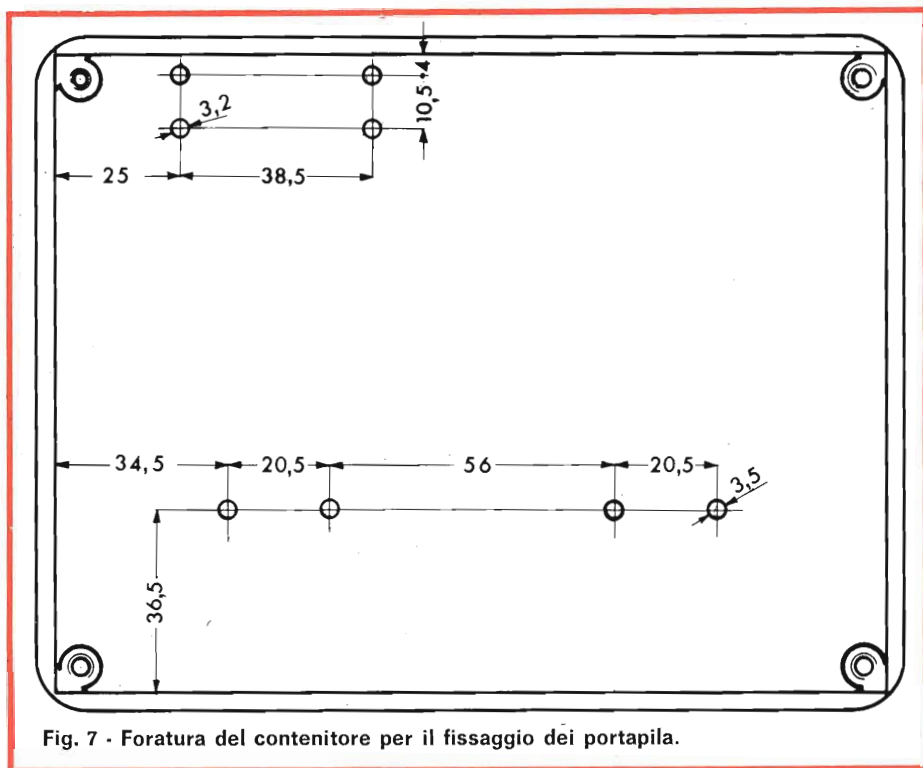


Fig. 7 - Foratura del contenitore per il fissaggio dei portapila.

- 2) Regolare il comando della  $V_{BE}$  a zero.
- 3) Predisporre il selettore 2 per la portata adatta alla misura.
- 4) Regolare il comando della  $V_{CE}$  a zero.
- 5) Predisporre il selettore 3 per la portata adatta alla misura.

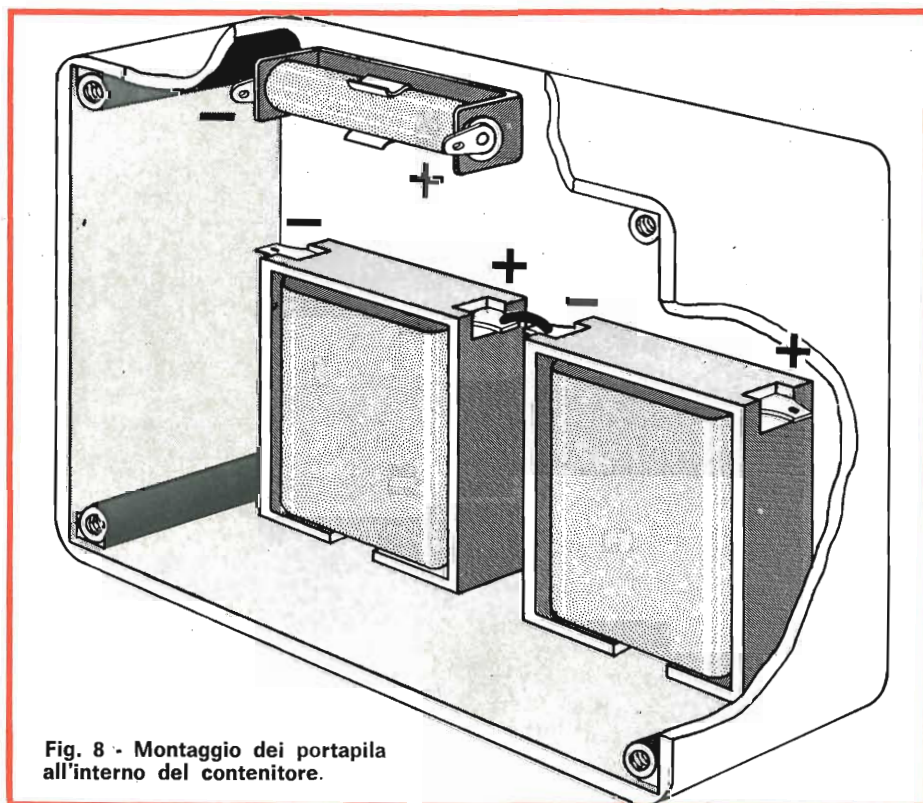


Fig. 8 - Montaggio dei portapila all'interno del contenitore.

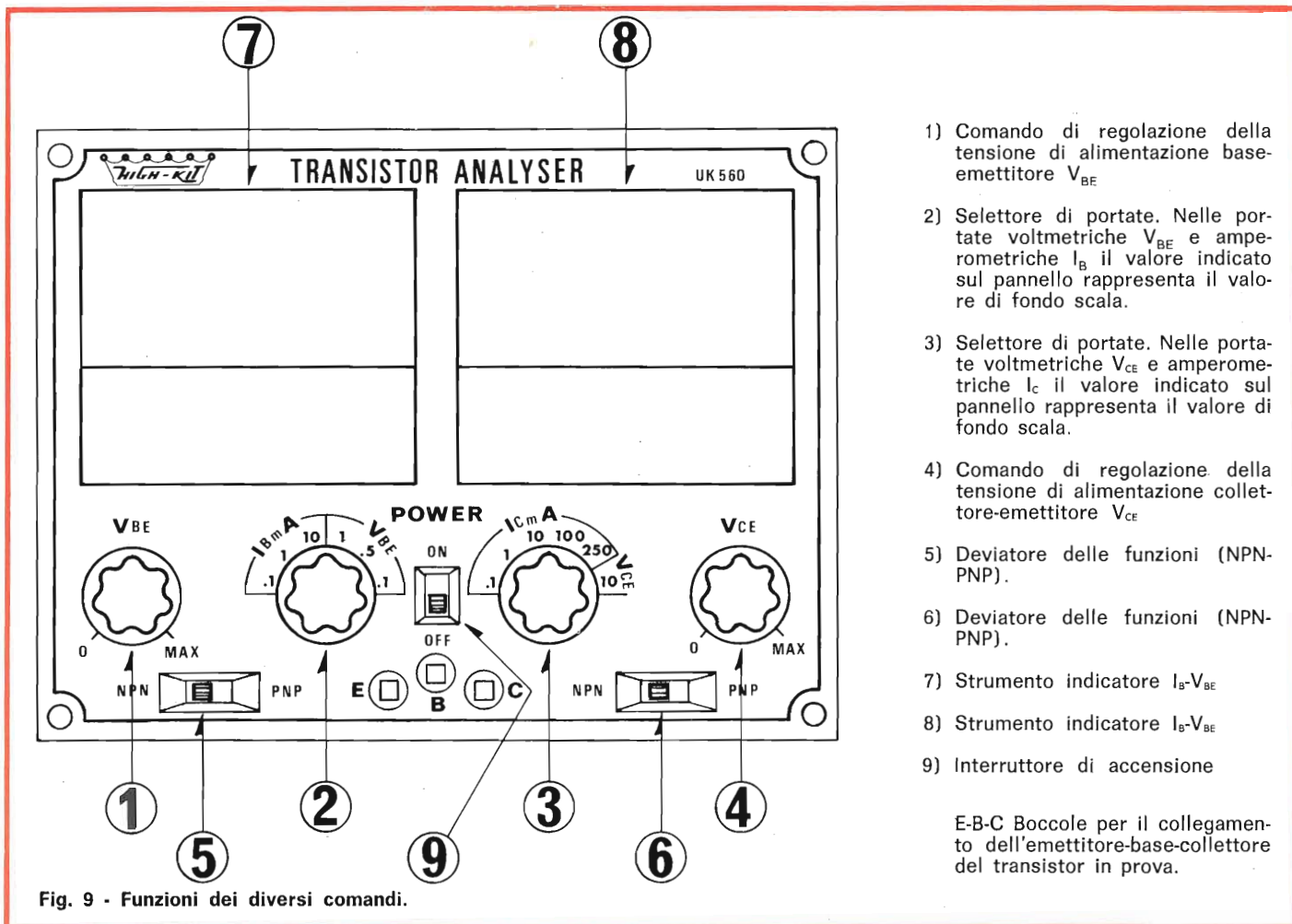


Fig. 9 - Funzioni dei diversi comandi.

- 1) Comando di regolazione della tensione di alimentazione base-emettitore  $V_{BE}$ .
- 2) Selettore di portate. Nelle portate voltmetriche  $V_{BE}$  e amperometriche  $I_B$  il valore indicato sul pannello rappresenta il valore di fondo scala.
- 3) Selettore di portate. Nelle portate voltmetriche  $V_{CE}$  e amperometriche  $I_C$  il valore indicato sul pannello rappresenta il valore di fondo scala.
- 4) Comando di regolazione della tensione di alimentazione collettore-emettitore  $V_{CE}$ .
- 5) Deviatore delle funzioni (NPN-PNP).
- 6) Deviatore delle funzioni (NPN-PNP).
- 7) Strumento indicatore  $I_B-V_{BE}$ .
- 8) Strumento indicatore  $I_C-V_{CE}$ .
- 9) Interruttore di accensione.

E-B-C Boccole per il collegamento dell'emettitore-base-collettore del transistor in prova.

- 6) Collegare il transistor in prova secondo la misura che si vuole effettuare.

### AVVERTENZE NELL'EFFETTUARE LE MISURE SUI TRANSISTORI

Nell'effettuare le misure bisogna porre attenzione a non oltrepassare le caratteristiche massime del transistor sotto prova. Normalmente non si debbono mai applicare contemporaneamente ad un transistor le correnti e le tensioni massime ammissibili, poiché in questo caso verrebbe superato il massimo valore di potenza dissipabile. Le prove sui transistori vanno eseguite a temperatura ambiente ( $25^{\circ}\text{C}$ ) se non altrimenti specificato. I fabbricanti indicano specialmente per i transistori di potenza, che questi dati sono riferiti al raffreddamento in aria libera o con dissipatori.

### Misura della corrente d'interdizione o corrente inversa di saturazione $I_{CBO}$

Questa misura va eseguita il più rapidamente possibile, per evitare che l'eventuale eccesso di corrente di collettore distrugga il transistor. La misura della corrente residua collettore-base con emettitore aperto  $I_E=0$  è un elemento di fondamentale importanza in un transistor. Infatti quando si deve calcolare un circuito in cui il punto di lavoro deve rimanere stabile sotto diverse condizioni di temperatura, bisogna tener conto della  $I_{CBO}$  in quanto essa può raggiungere valori tali da pregiudicare la vita del transistor.

### Procedimento di misura

- 1) Portare i due deviatori nella posizione adatta al tipo di transistor PNP o NPN.

- 2) Portare il comando di regolazione della tensione  $V_{BE}$  a 0.
- 3) Regolare il comando di regolazione della tensione  $V_{CE}$  a 0.
- 4) Predisporre il selettore 3 per la portata di  $I_C = 250$  mA.
- 5) Collegare il transistor in prova con il terminale del collettore alla boccia C e con il terminale di base alla boccia E lasciando libero il terminale dell'emettitore.
- 6) Accendere l'analizzatore.
- 7) Regolare lentamente la  $V_{CE}$  da  $0 \div 9$  V e osservare lo strumento indicatore. Cambiare la portata fino a leggere la corrente la quale è compresa fra qualche  $\mu\text{A}$  e qualche mA a secondo del tipo di transistor e della potenza. In ogni caso i valori di  $I_{CBO}$  sono indicati dal costruttore.

## Misura della corrente residua

### Collettore-emettitore $I_{CEO}$ con base aperta $I_B = 0$

La  $I_{CEO}$  caratterizza i circuiti ad emettitore comune. Essa è legata alla  $I_{CBO}$  per mezzo della seguente espressione  $I_{CEO} = I_{CBO}/1 - \alpha$  intendendo come  $\alpha$  il rapporto fra la corrente di collettore e quella di emettitore in un circuito a base comune.

La  $I_{CEO}$  è tanto maggiore della  $I_{CBO}$  quanto maggiore è la  $h_{FE}$  iniziale del transistor. Quanto è stato detto sulla  $I_{CBO}$  è valido per la  $I_{CEO}$  e pertanto tutte le precauzioni per evitare la conduzione spontanea devono essere considerate tenendo presente che rispetto alla  $I_{CBO}$  la  $I_{CEO}$  è molto superiore. Appare soprattutto evidente il particolare di quanto pericoloso per la vita del semiconduttore è l'inserzione in circuito del transistor con base aperta in ambiente ad alta temperatura.

### Procedimento di misura

- 1) Predisporre l'analizzatore come per la  $I_{CBO}$ .
- 2) Collegare il transistor in prova con il terminale del collettore alla boccia C e con il terminale dell'emettitore alla boccia E lasciando libero il terminale della base.
- 3) Accendere l'analizzatore.
- 4) Regolare lentamente la  $V_{CE}$  da  $0 \div 9$  V e osservare lo strumento indicatore. Cambiare la portata fino a leggere la corrente.

### Misura della corrente residua collettore-emettitore $I_{CES}$ (base ed emettitore in corto circuito)

Il valore della  $I_{CES}$  è notevolmente inferiore rispetto alla  $I_{CEO}$ . Infatti in questa prova viene controllata la sola giunzione di collettore, essendo la giunzione di emettitore esclusa da qualsiasi influenza.

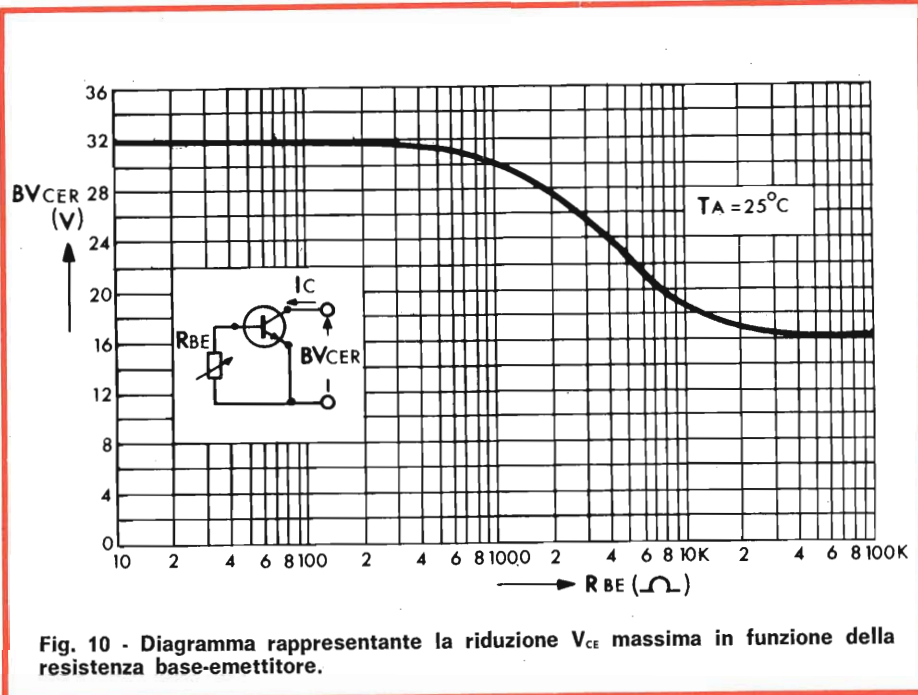


Fig. 10 - Diagramma rappresentante la riduzione  $V_{CE}$  massima in funzione della resistenza base-emettitore.

### Procedimento di misura

- 1) Predisporre l'analizzatore come per le precedenti misure.
- 2) Collegare il transistor in prova con il terminale del collettore alla boccia C e i terminali emettitore e base alla boccia E.
- 3) Accendere l'analizzatore.
- 4) Regolare lentamente la  $V_{CE}$  da  $0 \div 9$  V e osservare lo strumento indicatore. Cambiare la portata fino a leggere la corrente residua.

### Misura della corrente residua collettore-emettitore $I_{CER}$ con resistenza fra base ed emettitore $R_{BE}$

Nella maggior parte dei circuiti ad emettitore comune, la base è collegata all'emettitore tramite un resistore di valore adeguato.

Le ragioni che giustificano la presenza del resistore sono intuibili dalle osservazioni fatte precedentemente circa i parametri già citati. E' pertanto estremamente utile, qualora il transistor debba lavorare sotto condizioni gravose, conoscere la  $I_{CER}$  ad una data temperatura o almeno alla temperatura ambiente, oppure ridurre ovviamente il valore di  $R_{BE}$  fino a che la  $I_{CER}$  si riduce al limite stabilito. La

$R_{BE}$  ha pure una notevole influenza sulla  $V_{CE}$  massima del transistor. Infatti come esposto in fig. 10 risulta che la  $V_{CE}$  massima deve essere ridotta del suo valore max quando il valore della  $R_{BE}$  supera una certa entità. Idealmente la  $R_{BE}$  dovrebbe tendere a zero, ma evidentemente viene turbata la caratteristica di amplificazione del transistor.

### Procedimento di misura

- 1) Predisporre l'analizzatore come le precedenti misure.
- 2) Collegare il transistor con il terminale del collettore alla boccia C e il terminale dell'emettitore alla boccia E. Collegare fra emettitore e base un resistore variabile di valore adatto.
- 3) Accendere l'analizzatore.
- 4) Regolare lentamente la  $V_{CE}$  da  $0 \div 9$  V e osservare lo strumento indicatore.

Cambiare la portata fino a leggere la corrente. Regolare la  $R_{BE}$  per il valore migliore della  $I_{CER}$ . Seguire le istruzioni già date per la  $I_{CEO}$  tenendo presente che la  $I_{CER}$  è sempre inferiore alla  $I_{CEO}$  ed è tanto più piccola quanto più basso è il valore del resistore (R).

$$\begin{aligned} \text{Infatti per } R = \infty \quad I_{CER} &= I_{CEO} \\ R = 0 \quad I_{CER} &= I_{CES} \end{aligned}$$

## Rilievo delle curve caratteristiche di un transistor

I costruttori forniscono una serie di curve; alcune riguardano il montaggio con base comune, altre con emettitore comune. L'insieme di curve dette caratteristiche statiche mostrano le mutue relazioni esistenti tra le sei variabili che sono poi le tre correnti nei tre elettrodi ( $I_E$ ,  $I_B$ ,  $I_C$ ) e le tre tensioni di ciascuna coppia di elettrodi ( $V_{CE}$ ,  $V_{BE}$ ,  $V_{BC}$ ).

Queste quantità per la configurazione ad emettitore comune, sono indicate in fig. 11.

Nel 1° quadrante:

La caratteristica d'uscita che dà  $I_C = f(V_{CE})$  per  $I_B = \text{cost}$

$$1/h_{22e} = \frac{\Delta V_C}{\Delta I_C} \quad h_{22e} = \frac{\Delta I_C}{\Delta V_C} = \text{resistenza di ingresso.}$$

= conduttanza d'uscita.

Nel 2° quadrante:

La caratteristica di trasferimento che dà  $I_C = f(I_B)$  per  $V_{CE} = \text{cost}$

$$h_{21e} = \frac{\Delta I_C}{\Delta I_B} = h_{fe} = \beta.$$

Nel 3° quadrante:

La caratteristica d'ingresso che dà  $I_B = f(V_{BE})$  per  $V_{CE} = \text{cost}$

$$h_{11e} = \frac{\Delta V_B}{\Delta I_B} = \text{resistenza di ingresso.}$$

Nel 4° quadrante:

La caratteristica di reazione che dà  $V_{BE} = f(V_{CE})$  per  $I_B = \text{cost}$ .

$$h_{12e} = \frac{\Delta V_B}{\Delta V_C} = \text{coefficiente di reazione di tensione tra uscita e ingresso.}$$

La prima di queste curve caratteristiche consente di definire il comportamento dell'uscita del transistor e del carico; la terza caratteristica consente di definire il comportamento dell'ingresso del transistor e del circuito ad esso collegato, la seconda consente di definire l'azione del circuito d'ingresso sul circuito d'uscita, e la quarta la reazione del circuito di uscita sul circuito d'ingresso.

### A) Rilievo della curva

caratteristica:  $I_C = f(V_{CE})$   $I_B = \text{cost}$  ( $h_{22e}$ )

### Predisporre i comandi dell'analizzatore per tale misura

- 1) Commutare per  $I_B$ . Portata adatta alla corrente di base che si vuole misurare.
- 2) Commutare per  $V_{CE}$  10 V fondo scala.
- 3) Portare a zero il regolatore di  $V_{BE}$ .
- 4) Portare a zero il regolatore di  $V_{CE}$ .
- 5) Commutare i due deviatori per il tipo di transistor PNP o NPN.
- 6) Collegare il transistor ai tre terminali dell'analizzatore.
- 7) Accendere l'analizzatore.

### Procedimento

Si regola la tensione  $V_{BE}$  fino a leggere sullo strumento una corrente di base  $I_B$  es.:  $10 \mu A$  si faccia variare la tensione collettore-emettitore, da  $0 \div 9$  V mediante il regolatore  $V_{CE}$ . Si indichino in corrispondenza dei successivi valori di  $V_{CE}$  i corrispondenti valori che assume la corrente di collettore  $I_C$ . Con il medesimo procedimento si possono ricavare le necessarie curve per differenti valori di  $I_B$  e si ottiene così la famiglia di curve di uscita.

### B) Rilievo della curva

caratteristica  $I_C = f(I_B)$  per  $V_{CE} = \text{cost}$  ( $h_{21e}$ )

- 1) Predisporre i comandi dell'analizzatore come in (A).

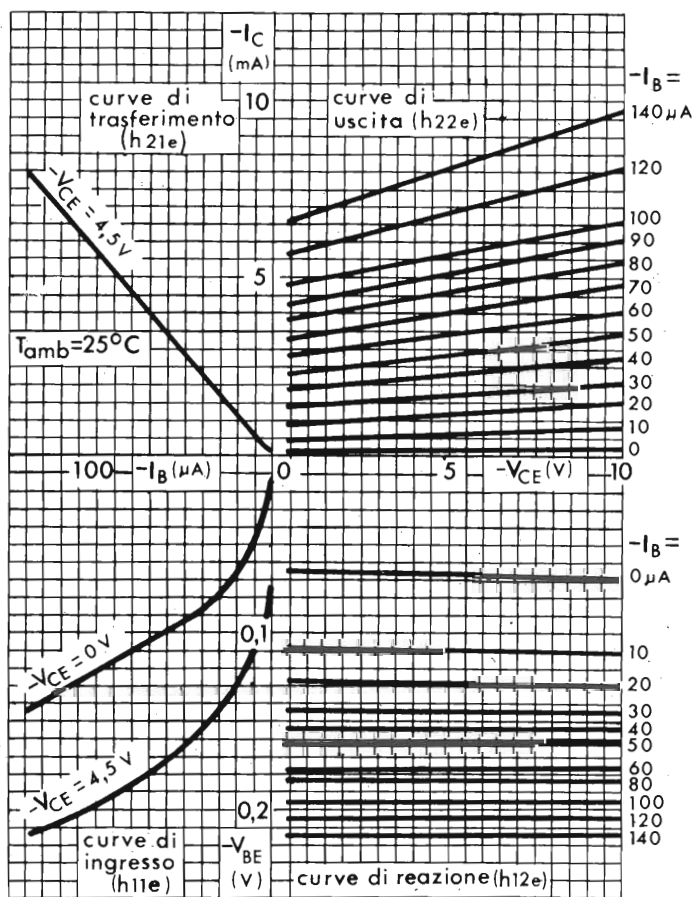


Fig. 11 - Curve caratteristiche di un transistor.



## Procedimento

Si regoli la tensione  $V_{CE}$  es.: 4,5 V; si faccia variare  $I_B$ : si indichino per differenti valori di  $I_B$  i corrispondenti valori che assume  $I_C$ . Il rapporto dei differenziali di  $\Delta I_B$  e  $\Delta I_C$  dà il coefficiente di amplificazione di corrente  $\beta = \frac{\Delta I_C}{\Delta I_B}$ . Con il medesimo procedimento si può ricavare il  $\beta$  per diversi valori di  $V_{CE}$ .

## C) Rilievo della curva caratteristica $I_B = f(V_{BE})$ per $V_{CE}$ cost. ( $h_{11}$ )

- 1) Predisporre i comandi dell'analizzatore come in (A).

## Procedimento

Si regoli la tensione  $V_{CE}$  es.: 4,5 V indi si faccia variare  $V_{BE}$ : si indichino per differenti valori di  $V_{BE}$  i corrispondenti valori che assume  $I_B$ . Con il medesimo procedimento si possono ricavare varie curve per differenti valori di  $V_{CE}$ .

## D) Rilievo della curva caratteristica $V_{BE} = f(V_{CE})$ $I_B = \text{cost}$ ( $h_{12}$ )

- 1) Predisporre l'analizzatore con in (A).

## Procedimento

Si regoli per una corrente di base es.: 10  $\mu A$  si faccia variare la  $V_{CE}$  da 0 ÷ 9 V e si indichino, per differenti valori di  $V_{CE}$  i corrispondenti valori che assume la  $V_{BE}$ . Con il medesimo procedimento si possono ricavare varie curve per diversi valori di  $I_B$ .

## CONCLUSIONE

Da quanto detto è facile rilevare l'utilità d'impiego e le numerosissime misure che questo analizzatore consente. Inoltre, tenendo conto del suo costo davvero economico, della semplicità di montaggio ed uso, appare evidente che la costruzione di questo Kit fornirà notevoli ed incontestabili vantaggi a tutti coloro che vorranno realizzarlo.

SPERIMENTARE — N. 11 — 1970

# Lalla aveva appena scoperto il nostro congelatore

Era incredula.  
"Non ci credo", disse.

Le spiegammo: "Lo chiamiamo Congelatore. È un prodotto, confezionato in bomboletta aerosol, che rapidamente può ridurre la temperatura praticamente di qualsiasi cosa".

La nostra intrepida ragazza rimase in silenzio, ma avevamo altro da aggiungere.

"Contiene anche una sostanza grassa" dicemmo, "mettiamo anche il nostro lubrificante per contatti elettrici nel medesimo barattolo".

Lalla non trovò altro da obiettare.  
"Viviamo proprio in uno strano mondo" disse.

"Pensa a tutte le possibili applicazioni" aggiunsemmo, "l'adattamento di interferenze, i cicli termici, la prova di termostati, la localizzazione di saldature fredde ....."

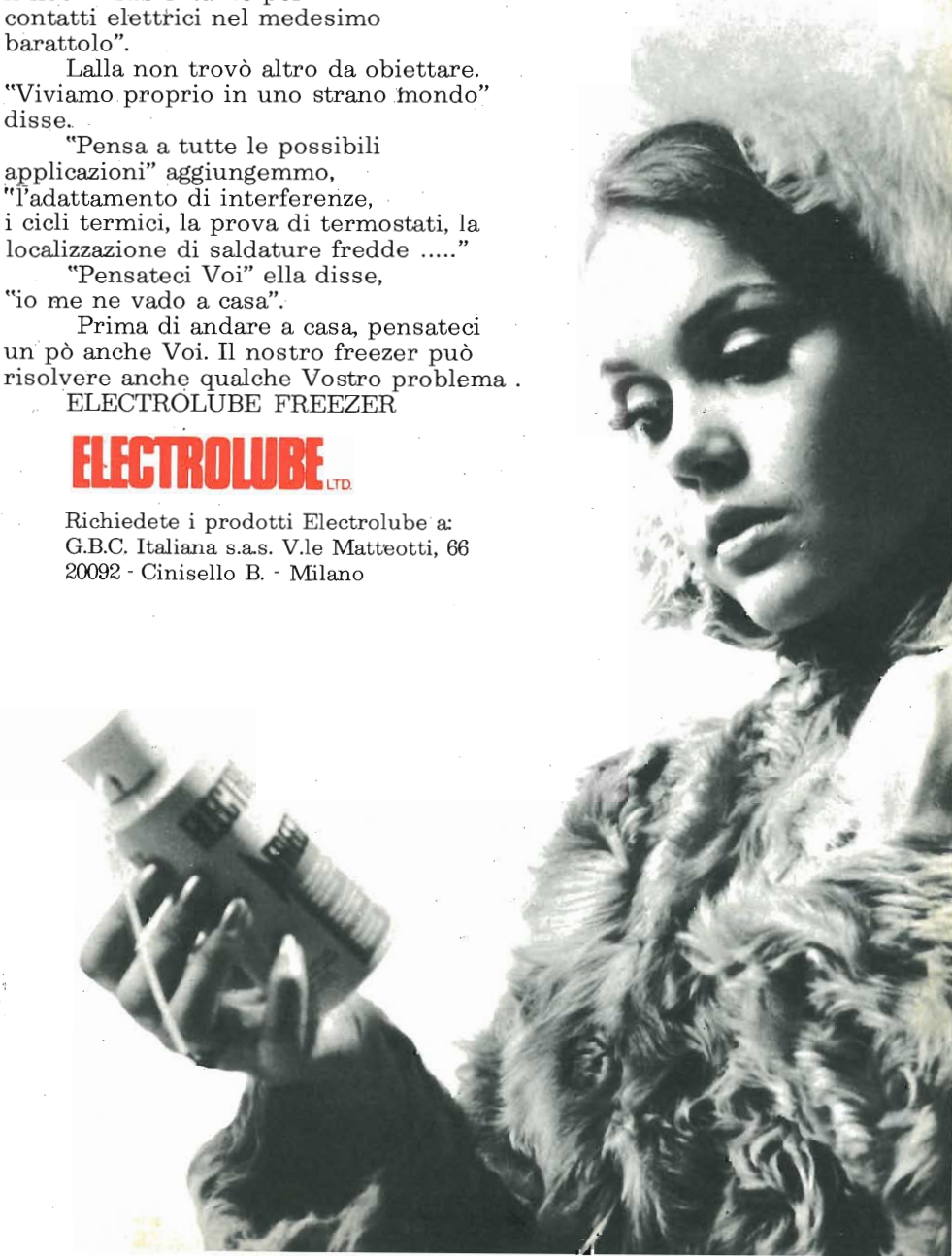
"Pensateci Voi" ella disse,  
"io me ne vado a casa".

Prima di andare a casa, pensateci un pò anche Voi. Il nostro freezer può risolvere anche qualche Vostro problema.

ELECTROLUBE FREEZER

## ELECTROLUBE LTD.

Richiedete i prodotti Electrolube a:  
G.B.C. Italiana s.a.s. V.le Matteotti, 66  
20092 - Cinisello B. - Milano



# un televisore tutto vostro



**UK 1050**



**costruitevi da soli un televisore  
da 24" con la famosa scatola  
di montaggio High-Kit**

Questa scatola di montaggio, frutto della grande esperienza HIGH-KIT, è stata studiata e realizzata con l'ausilio delle tecniche più moderne. Possiede la rara qualità di soddisfare le esigenze dei tecnici di ogni livello, dagli amatori ai professionisti. L'UK 1050 grazie alla sua impostazione, costituisce inoltre uno strumento didattico di indubbio valore ed interesse.

\* Esclusi mobile e cinescopio.



**L. 42.500\***



# BANCO DIDATTICO MOD-222

**I**l banco didattico mod. 222 costituisce, grazie alla sua costruzione particolarmente solida e compatta ed alla ricca dotazione di strumenti ed apparecchiature di qualità, un moderno e completo laboratorio elettronico.

Esso consente di effettuare, in maniera rapida e razionale, esperienze, dimostrazioni, esercitazioni e misure di elettrotecnica, radiotecnica ed elettronica, nonché il collaudo e la messa a punto di amplificatori e radioricevitori.

Il banco — fig. 1 —, realizzato in lamiera di ferro con verniciatura a fuoco, comprende, dal basso all'alto:

a) Una parte inferiore, costituente il basamento, nella quale sono sistemati, sulla destra del posto di lavoro, tre cassette (16), contenenti gli elementi di circuito, i conduttori, i telai premontati, gli strumenti a bobina mobile (2 voltmetri e 2 milliamperometri);

b) Un bancale, solidamente fissato al basamento, la cui faccia superiore costituisce il piano di lavoro, e nel cui spessore è ricavato un ampio vano porta-libri (12), dove possono trovare posto i manuali di istruzioni, quaderni, tabelle, ecc.

Sul davanti, a sinistra, sono sistemati l'interruttore generale con fusibili (10), ed una lampada spia (11), che risulta accesa quando è chiuso l'interruttore generale ed indica quindi che il banco è sotto tensione. Alla destra sono invece montate due prese di corrente (13), per l'alimentazione di un eventuale saldatore o di altri apparecchi.

All'interno del bancale, sulla fiancata di sinistra, sono montati un trasformatore d'uscita a prese multiple ed un altoparlante; quest'ultimo è posto in comunicazione con l'esterno a mezzo di una finestra ad alette (14).

Una parte del piano di lavoro è asportabile, rendendo accessibile un supporto con telaio a cerniera,

appositamente studiato per ricevere telaietti predisposti per esercitazioni di misura o di controllo su circuiti particolarmente complessi, per i quali è conveniente la realizzazione con elementi sciolti (per esempio amplificatori a diversi stadi).

c) Un cofanetto a leggio, nel quale sono alloggiati gli apparecchi di misura ed i generatori, che nella realizzazione normale prevista per le esercitazioni di radiotecnica ed elettronica sono:

- 1) Generatore RF modulato a BF tipo 222/1;
- 2) Generatore BF per onde sinusoidali e quadre tipo 222/2;
- 3) Oscilloscopio a doppia traccia tipo 222/3;
- 4) Analizzatore universale tipo 222/4;
- 5) Voltmetro elettronico tipo 222/5;
- 6) Alimentatore per continua ed alternata tipo 222/6.

Tutti gli apparecchi hanno alimentazione indipendente, e questo con-

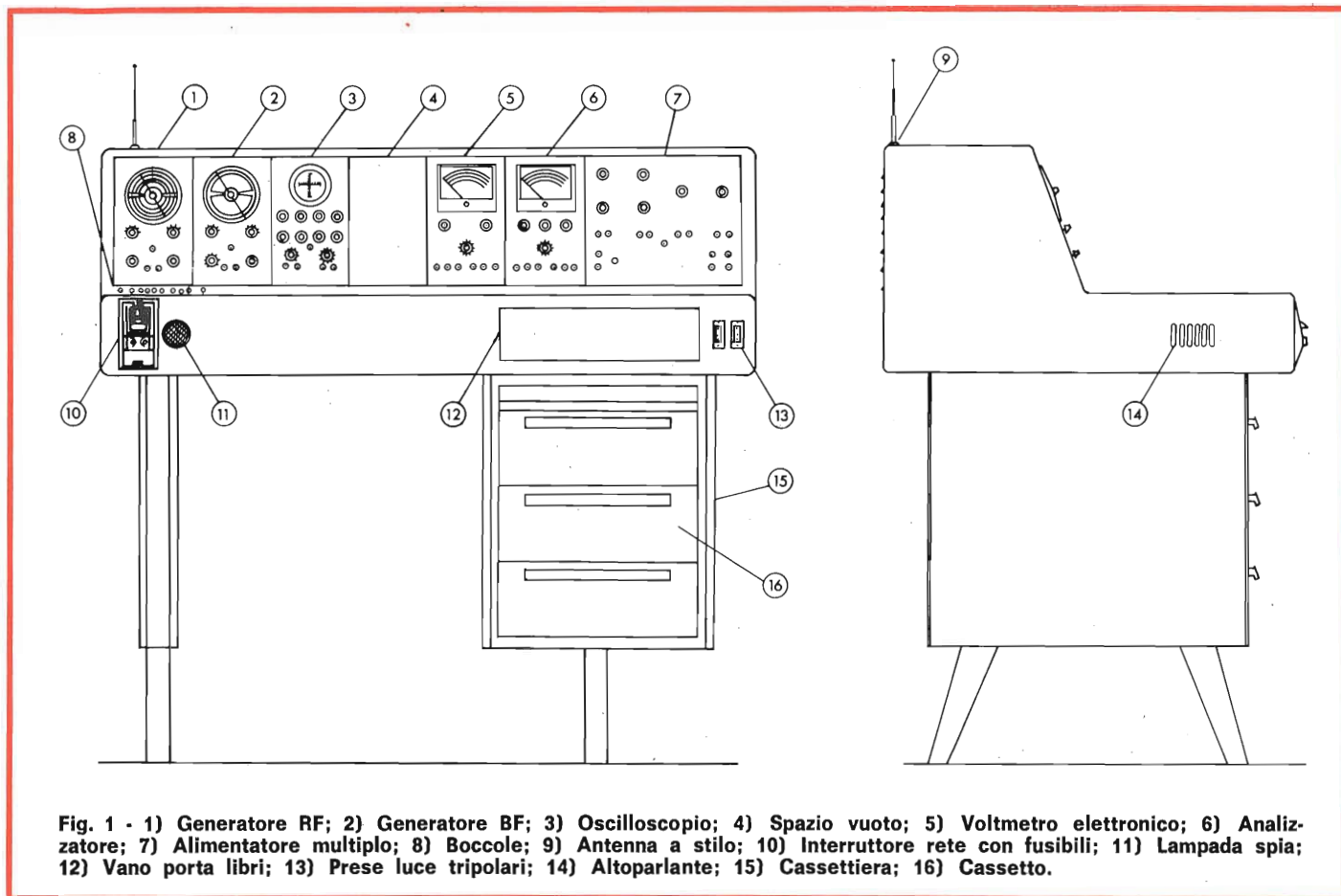


Fig. 1 - 1) Generatore RF; 2) Generatore BF; 3) Oscilloscopio; 4) Spazio vuoto; 5) Voltmetro elettronico; 6) Analizzatore; 7) Alimentatore multiplo; 8) Boccole; 9) Antenna a stilo; 10) Interruttore rete con fusibili; 11) Lampada spia; 12) Vano porta libri; 13) Prese luce tripolari; 14) Altoparlante; 15) Cassettiera; 16) Cassetto.

sente di mettere in servizio solamente quelli che sono interessati alla misura od alla esercitazione in corso di esecuzione; essi possono essere facilmente estratti dalla loro sede, il che consente non solo di sistemarli nel cofanetto in ordine diverso da quello indicato nella figura, ma anche di utilizzarli, nel caso se ne presenti la necessità, al di fuori del banco. E' stato inoltre previsto nel cofanetto uno spazio vuoto, chiuso con coperchio asportabile, per l'eventuale aggiunta di altro strumento.

Sulla sommità del cofanetto, a sinistra, è montata un'antenna a stilo, di tipo telescopico, a tre elementi; alla base, sempre a sinistra, sono sistemate delle boccole, suddivise in tre gruppi (v. fig. 2), ed un deviatore. Le prime due boccole, contrassegnate A e T, fanno capo: una all'antenna a stilo, l'altra alla massa metallica del banco.

Le altre cinque boccole, contrassegnate 7k, 2,5k, +2,5k, 5k fanno

capo (v. fig. 2) all'avvolgimento primario del trasformatore di uscita. Collegando la boccola contrassegnata + alla sorgente AT (positivo dell'alimentatore), si può ottenere:

- 1) fra + e 5k un'impedenza di 5.000  $\Omega$ , adatta per uno stadio finale con tetrodo a fascio;
- 2) fra + e 7k un'impedenza di 7.000  $\Omega$ , adatta per uno stadio finale con pentodo;
- 3) fra 2,5k e 2,5k un'impedenza di 10.000 $\Omega$ , adatta per uno stadio finale in push-pull con 10.000  $\Omega$  fra placca e placca;
- 4) fra 7k e 5k un'impedenza di 24.000  $\Omega$ ;
- 5) fra 2,5k e 7k adiacenti una impedenza di 1.200  $\Omega$ .

Le ultime tre boccole, contrassegnate ALT, C, RE fanno capo rispettivamente:

ALT - ad un estremo della bobina mobile dell'altoparlante;

C - all'altro estremo della bobina mobile e contemporaneamente ad un capo dell'avvolgimento secondario del trasformatore di uscita;

RE - ad un estremo di una resistenza di 3  $\Omega$  (valore che è equivalente all'impedenza della bobina mobile).

Infine il deviatore consente di realizzare, unitamente alle tre boccole, le seguenti possibilità:

1) Deviatore in posizione ALT. - il secondario del trasformatore di uscita è collegato all'altoparlante. Applicando un segnale al primario del trasformatore se ne ottiene la riproduzione in altoparlante, con la possibilità di prelevare, fra le boccole C e ALT., la tensione esistente ai capi del secondario, per inviarla ad uno strumento di misura od all'oscilloscopio.

Contemporaneamente, fra le boccole C e RE, risulta presente una resistenza di 3 $\Omega$ , che può essere utilizzata qualora occorra disporre di una resistenza equivalente, qua-

le cariche, per trasformatori di uscita diversi da quello che è incorporato nel banco.

2) Deviatore in posizione RE - il secondario del trasformatore di uscita è collegato sulla resistenza equivalente. Applicando un segnale al primario del trasformatore, non si ha riproduzione in altoparlante, pur essendo il trasformatore caricato con una resistenza equivalente alla impedenza della bobina mobile dell'altoparlante. Ciò rende possibile l'effettuazione di misure con strumenti o controlli all'oscilloscopio, prelevando il segnale fra le boccole C e RE, ed escludendo la riproduzione sonora, che risulta particolarmente fastidiosa, quando si tratta di una nota acustica a frequenza costante.

Contemporaneamente, fra le boccole C e ALT., la bobina mobile dell'altoparlante può ricevere un segnale a frequenza acustica indipendentemente dal trasformatore di uscita incorporato nel banco.

Per le esercitazioni il banco è corredato di:

N. 1 manuale di istruzioni circa l'impiego del banco e delle apparecchiature, oltre a nozioni di elettrotecnica ed elettronica, con grafici e tabelle;

N. 1 manuale comprendente un corso di esercitazioni pratiche (circa 200), in cui sono riportati, per ogni esperienza, lo schema elettrico, le modalità di esecuzione, l'elenco dei materiali occorrenti;

N. 1 serie di elementi di circuito (oltre 100) costituiti da condensatori, resistori, diodi, tubi elettronici, transistori, interruttori, deviatori, lampadine, induttanze, zoccoli, ecc., rigidamente fissati su basette di materiale plastico, e collegati a terminali di uscita. Ogni elemento è contraddistinto con un numero progressivo.

N. 1 serie di materiali vari, quali: potenziometro tarato, condensatore variabile tarato, trasformatore componibile a diversi rapporti di trasformazione, ago magnetico, magnete, ecc.;

N. 1 serie di telaietti predisposti, per le esercitazioni su circuiti particolarmente complessi, quali: am-

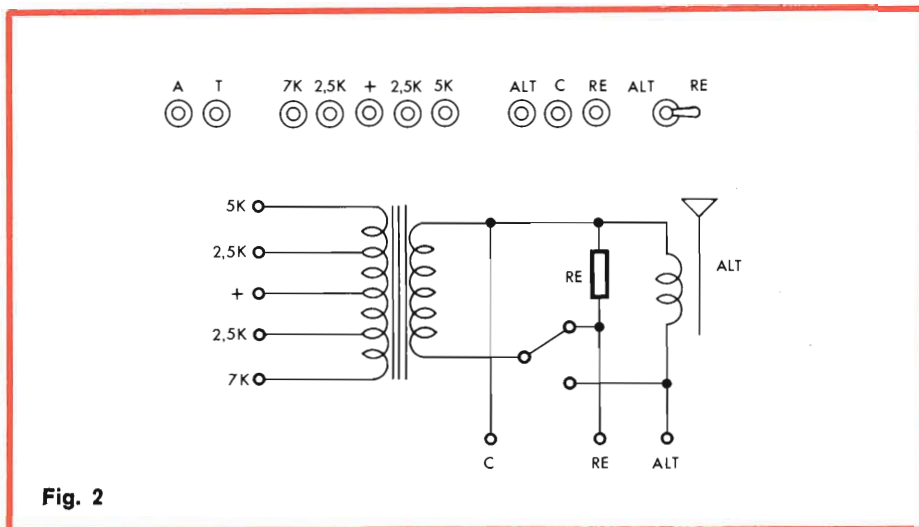


Fig. 2

plicatore BF a tubi elettronici, amplificatore a BF a transistori, sintonizzatore AF con stadi di MF e di rivelazione;

N. 1 serie di cavetti di collegamento, di varie lunghezze e completi di capicorda a molla;

N. 2 voltmetri portatili, a diverse portate, montati in custodia di materiale plastico;

N. 2 milliamperometri portatili, a diverse portate, montati in custodia di materiale plastico.

La realizzazione dei circuiti viene effettuata sopra il piano di lavoro; il collegamento fra i diversi elementi di circuito è ottenuto per mezzo dei cavetti in dotazione. L'aderenza degli elementi di circuito al piano di lavoro è assicurata da magneti permanenti, contenuti nelle basette di plastica. I cavetti devono essere scelti sempre di lunghezza minima possibile, sia per consentire una chiara visione dello schema, sia per evitare eventuali accoppiamenti dannosi.

Gli elementi di circuito, i materiali vari, gli strumenti portatili, i collegamenti sono alloggiati in appositi scomparti predisposti nei tre cassetti del banco.

Ogni schema, riportato nel manuale è stato appositamente studiato in base al materiale a disposizione ed accuratamente sperimentato in laboratorio in modo da assicurare la perfetta rispondenza con i risultati indicati; ogni esercitazione, oltre all'elenco dei materiali e

degli strumenti occorrenti per realizzare il circuito, riporta tutte le indicazioni necessarie per una corretta esecuzione, nonché ogni eventuale richiamo teorico utile per la perfetta comprensione degli scopi dell'esercitazione e per la corretta interpretazione dei risultati ottenuti.

Naturalmente le esercitazioni raccolte nel manuale sono limitate alla dimostrazione dei fenomeni di maggiore interesse, o dei principi fondamentali dell'elettronica e della radiotecnica; tuttavia la ricca dotazione di materiali, attrezzature e strumenti consente di eseguire un gran numero di altre esercitazioni oltre a quelle indicate. Inoltre il banco può essere utilizzato anche per eseguire esperienze e misure di altre materie, quali: televisione, microonde, telefonia, nucleonica, servomeccanismi, ecc.; ciò può essere facilmente realizzato sostituendo gli apparecchi inseriti nel cofanetto con altri adatti allo scopo.

Le esercitazioni raccolte nel manuale oltre che con i componenti forniti col banco possono essere realizzate anche con altri componenti di uguali caratteristiche, in modo da permettere esercitazioni parallele di più allievi.

Questo tipo di esperienza riveste un notevole valore didattico in quanto consente ad ogni allievo di completare e verificare ogni realizzazione, senza dover assistere solamente a ciò che realizza il professore.

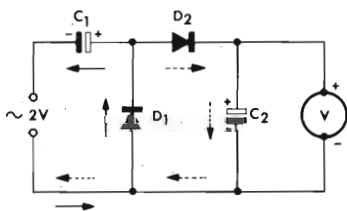
Per facilitare quanto sopra, per un gran numero delle possibili esercitazioni, l'**HIGH-KIT** in collaborazione con l'organizzazione G.B.C., presso la quale è reperibile anche il banco didattico mod. 222, sta portando a termine lo studio di alcune confezioni contenenti tutto l'occorrente per le esercitazioni stesse. In pratica, per le esperienze basate sull'impiego di transistori l'**HIGH-KIT** ha in programma la realizza-

zione di un Kit contenente, oltre ai componenti necessari, la famosa piastra per circuiti sperimentali «**S-DeC**» - **UK/5000** che consente la pratica e veloce realizzazione di circuiti transistorizzati. Per quanto concerne invece la realizzazione di circuiti impieganti tubi elettronici, l'**HIGH-KIT** conta di poter fornire quanto prima una confezione comprendente, oltre ai componenti ed

agli appositi zoccoli per valvole, una basetta porta componenti «**Montaflex**» particolarmente adatta allo scopo.

Concludendo questa presentazione riportiamo qui di seguito quattro delle possibili esperienze realizzabili col banco didattico mod. 222 della **UNAOHM** così come sono presentate nel manuale di esercitazioni pratiche del banco stesso.

**DUPLICATORE DI TENSIONE AD UNA SEMIONDA** **ESERCITAZIONE N. 98**



QUANTITA'	DENOMINAZIONE	VALORE	RIFERIMENTO
2	Diodi al germanio	OA 85	EC 22
2	Condensatori (C1 - C2)	32 $\mu$ F	EC 18
1	Voltmetro a bobina mobile (V)	10 Vcc.	EC 81
1	Alimentatore (sez. E)	2 Vc.a.	222/6

La figura riporta lo schema di un duplicatore di tensione ad una semionda.

Durante una semialternanza della tensione di ingresso  $V_i = 2$  V, la corrente circola attraverso il diodo  $D_1$ , nel senso indicato dalle frecce continue, e carica il condensatore  $C_1$ , fra le cui armature si stabilisce una d.d.p.,  $V_c$ , che risulta all'incirca uguale a  $V_i$ , cioè a 2 V.

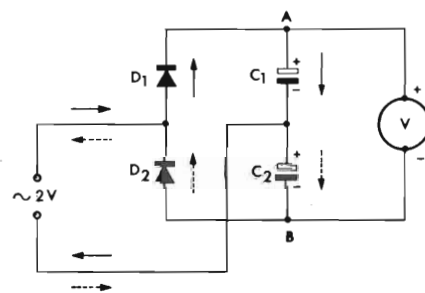
Durante la successiva semialternanza  $V_c$  viene ad essere in fase con  $V_i$ , cosicché al circuito risulta applicata una tensione  $V_2 = V_c + V_i = 4$  V. La corrente, come indicato dalle frecce a tratti, circola ora attraverso il diodo  $D_2$ , e carica il condensatore  $C_2$ , fra le cui armature si stabilisce una tensione di uscita  $V_o$ , che risulta all'incirca uguale a  $V_2$ , cioè a 4 V, come si può leggere sulla scala del voltmetro V, collegato in parallelo a  $C_2$ .

Con questo circuito si ottiene quindi all'uscita una tensione doppia di quella applicata all'entrata

Collegando l'ingresso orizzontale dell'oscilloscopio ai capi del voltmetro, sullo schermo è possibile verificare che il circuito raddrizza una sola semionda.

N.B. - Le frecce indicano il **senso convenzionale** della corrente.

**DUPLICATORE DI TENSIONE A DUE SEMIONDE** **ESERCITAZIONE N. 99**



QUANTITA'	DENOMINAZIONE	VALORE	RIFERIMENTO
2	Diodi al germanio (D1 - D2)	OA 85	EC 22
2	Condensatori elettrolitici (C1 - C2)	32 $\mu$ F	EC 18
1	Voltmetro a bobina mobile (V)	10 Vc.c.	EC 81
1	Alimentatore (sez. E)	2 Vc.a.	222/6

La figura riporta lo schema di un duplicatore di tensione a due semionde.

Durante una semialternanza della tensione di ingresso  $V_i = 2$  V, la corrente circola attraverso il diodo  $D_1$ , nel senso indicato dalle frecce continue, e carica il condensatore  $C_1$ , fra le cui armature si stabilisce una d.d.p.,  $V_1$ , che risulta uguale a  $V_i$ , cioè a 2 V.

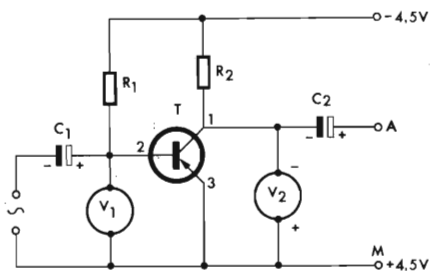
Durante la successiva semialternanza la corrente circola attraverso il diodo  $D_2$ , nel senso indicato dalle frecce a tratti, e carica il condensatore  $C_2$ , fra le cui armature si stabilisce una d.d.p.,  $V_2$ , che risulta uguale a  $V_1$  ed a  $V_i$ , cioè a 2 V.

Poiché  $C_1$  e  $C_2$  sono in serie fra loro, fra i punti A e B del circuito si ottiene una tensione di uscita  $V_o = V_1 + V_2 = 2 + 2 = 4$  V, cioè il doppio della tensione di ingresso  $V_i$ , come risulta dalla lettura del voltmetro V.

N.B. - Le frecce indicano il **senso convenzionale** della corrente. Collegando all'ingresso verticale dell'oscilloscopio i capi del voltmetro, è possibile verificare che il circuito raddrizza entrambe le semionde della tensione applicata.

**POLARIZZAZIONE DELLA BASE DI UN TRANSISTOR PNP SENZA STABILIZZAZIONE**

**ESERCITAZIONE N. 113**



QUANTITA'	DENOMINAZIONE	VALORE	RIFERIMENTO
2	Condensatori elettrolitici (C1 - C2)	10 $\mu$ F	EC 16
1	Resistore (R1)	0,33 M $\Omega$	EC 61
1	Resistore (R2)	4700 $\Omega$	EC 54
1	Transistor (T)	OC 71	EC 64
1	Voltmetro elettronico (V1)	1,5 Vc.c.	222/5
1	Analizzatore universale (V2)	3 Vc.c.	222/4
1	Generatore di onde sinusoidali		222/2
1	Oscilloscopio		222/3
1	Alimentatore (sez. D)	4,5 Vc.c.	222/6

Un transistor PNP deve avere la base negativa in confronto all'emettitore, in modo che verso di essa si diriga una corrente di cavità, che verranno poi attratte dal collettore, cui è applicata una tensione molto più negativa.

Lo schema illustra il metodo più semplice di polarizzazione, nel montaggio ad emettitore comune: il resistore R1, percorso dalla corrente di base, determina la necessaria caduta di tensione. Il valore di R1 si calcola con la relazione:

$$R1 = \frac{V_{cc}}{I_b} = \frac{4,5}{13,5 \times 10^{-6}} = 330.000 \Omega \text{ circa}$$

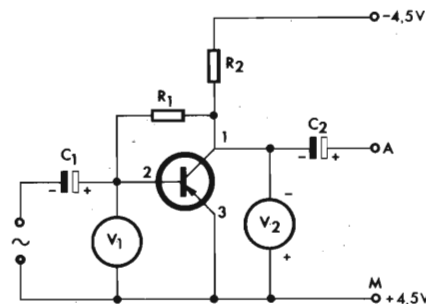
dove  $V_{cc}$  è la tensione di alimentazione, e  $I_b$  la corrente di base rilevata dalle caratteristiche in corrispondenza della tensione di collettore  $-V_{ce}$ . Nel nostro caso  $-V_{ce} = 2 \text{ V}$ ,  $I_b = 13,5 \times 10^{-6} \text{ A}$ ,  $-V_{be} = 0,2 \text{ V}$ .

Effettuata la lettura degli strumenti, si collega l'ingresso del circuito al generatore di onde sinusoidali, predisposto per uscita di 10 mV, alla frequenza di 1000 c/s; i punti A e M vanno, al solito, all'ingresso verticale ed alla boccia di massa dell'oscilloscopio. Risulta che la tensione di polarizzazione  $-V_{be}$  non varia per effetto del segnale, e che la forma d'onda all'uscita è sinusoidale. Se invece si aumenta il segnale d'ingresso, la tensione di polarizzazione diminuisce e la forma d'onda risulta notevolmente distorta.

N.B. -  $V_1$  deve assorbire una corrente trascurabile, per non aumentare la corrente in R1; occorre quindi un voltmetro elettronico, ad alta impedenza d'ingresso.

**POLARIZZAZIONE DELLA BASE DI UN TRANSISTOR PNP STABILIZZATA CON CONTROREAZIONE**

**ESERCITAZIONE N. 114**



QUANTITA'	DENOMINAZIONE	VALORE	RIFERIMENTO
2	Condensatori elettrolitici (C1 - C2)	10 $\mu$ F	EC 16
1	Resistore (R1)	0,33 M $\Omega$	EC 61
1	Resistore (R2)	3000 $\Omega$	EC 52
1	Transistor (T)	OC 71	EC 64
1	Voltmetro elettronico (V1)	1,5 Vc.c.	222/5
1	Analizzatore universale (V2)	10 Vc.c.	222/4
1	Generatore di onde sinusoidali		222/2
1	Oscilloscopio		222/3
1	Alimentatore (sez. D)	4,5 Vc.c.	222/6

Nello schema il resistore R1, anziché alla sorgente, come nel caso precedente, è collegato al collettore: in questo modo ogni aumento della corrente di collettore  $I_c$  provoca una diminuzione della tensione di collettore  $V_{ce}$ , e quindi una diminuzione della polarizzazione della base; ne segue la diminuzione della corrente di base  $I_b$  che tende a far diminuire la corrente di collettore. Si ha pertanto una reazione che tende ad opporsi alla variazione originaria di  $I_c$ , che viene parzialmente compensata. Il valore di R1 si calcola con la relazione:

$$R1 = \frac{V_{ce}}{I_b} = \frac{3}{9,5 \times 10^{-6}} = 330.000 \Omega \text{ circa}$$

(Nel caso in esame  $I_c = 0,5 \text{ mA}$ , e quindi  $V_{ce} = V_{cc} - R2I_c = 4,5 - 1,5 = 3 \text{ V}$ ). Si ottiene così la stabilizzazione automatica del punto di lavoro del transistor e quindi della temperatura di funzionamento.

Il sistema è migliore del precedente, ma assieme alla controreazione in corrente continua, è presente anche una reazione in corrente alternata che riduce il guadagno dello stadio. (A questo si può ovviare dividendo R1 in due parti, e collegando il punto centrale a massa con una capacità).

Come nel caso precedente, collegando l'ingresso ad un generatore di onde sinusoidali e l'uscita ad un oscilloscopio, si può controllare l'effetto del segnale in entrata sulla tensione di polarizzazione o sulla forma d'onda.

# IMPIANTO COMPLETO Hi-Fi 24 W

**le migliori  
prestazioni  
non sono sempre  
le più care!**



**1 cambiadischi stereo**  
«ELAC 161»

4 velocità - motore sincrono a 2 poli  
cod. G.B.C. RA/0430-00

**1 amplificatore stereo**

Potenza d'uscita musicale per canale: 12 W  
Risposta di frequenza:  
20 ÷ 20.000 HZ ± 1 dB  
Sensibilità: 200 mV  
Impedenza: 8 Ω  
cod. G.B.C. ZA/0805-00

**2 diffusori**

Potenza nominale: 10 W  
Campo di frequenza: 30 ÷ 15.000 Hz  
Impedenza: 8 Ω  
cod. G.B.C. AA/5700-00

**Richiedetelo presso tutte le Sedi G.B.C.**



# IL NUOVO RADIOTELEFONO "SONY" ICB-160



**T**ra le varie apparecchiature recentemente presentate dalla SONY sui mercati mondiali, è certamente degna di nota anche la più piccola e razionale realizzazione in fatto di radiotelefoni destinati ad impieghi non professionali.

Tutte le apparecchiature di questo tipo sono solitamente concepite in modo da occupare uno spazio minimo e da presentare un peso assai ridotto, pur consentendo di effettuare comunicazioni via radio a distanze relativamente notevoli. Tenendo perciò fede ai suddetti principi, la SONY ha realizzato questo modello superando la maggior parte dei tipi attualmente disponibili in commercio, sia in fatto di caratteristiche tecniche e meccaniche, sia dal punto di vista delle prestazioni.

La foto accanto al titolo illustra l'aspetto del rice-trasmettitore, le cui caratteristiche principali possono essere così riassunte:

Frequenza di funzionamento:  
disponibile a scelta nei valori di  
27,040 - 27,080 - 27,112 - 27,144  
MHz

Antenna: telescopica con sviluppo  
massimo di cm 109

Sistema di comunicazione: ad una  
via, con pulsante «parla-ascolta»  
Altoparlante/microfono: magneto-  
dinamico, mm 40×28, imp. 8 Ω.

#### Sezione trasmettitore

Potenza di trasmissione: 100 mW  
Circuito oscillante: con controllo a  
cristallo  
Consumo di corrente: 38 mA (senza  
modulazione)

#### Portata:

in città	da 0,5 ad 1 km
in periferia	da 4 a 5 km
in zona aperta	da 10 a 20 km

N.B.: Nelle zone in cui il traffico automobilistico è intenso, il rumore dovuto all'irradiazione da parte degli impianti di accensione dei motori a scoppio può interferire con le radio-comunicazioni, e ridurne la portata.

#### Sezione ricevitore

Circuito: supereterodina, con controllo a cristallo  
Sensibilità: 0,8 μV (per uscita di 10 mW)  
Uscita B.F.: 95 mW (indistorta)  
160 mW (massima).

Consumo di corrente: 11 mA in assenza di segnale



Fig. 1

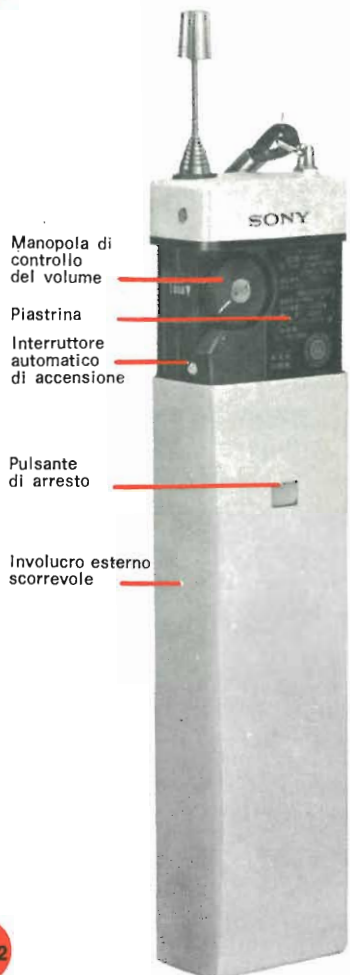


Fig. 2

### Caratteristiche generali

Dimensioni: 44 x 162 x 28 mm

Batteria: da 9 V - fornita a corredo, del tipo usato nei ricevitori tascabili.

Questo minuscolo rice-trasmettitore è caratterizzato da prestazioni assai elevate grazie all'impiego di un circuito integrato di tipo particolare, dalla massima facilità di impiego, e dalla disponibilità nella versione anti-pioggia, impiegando un altoparlante insensibile all'umidità.

La figura 1 ne illustra l'aspetto dopo l'estrazione dell'involucro esterno, onde metterne in evidenza alcuni particolari. Alla figura 2 esso è invece illustrato nella sua normale posizione di lavoro, in quanto — estraendolo solo in parte dall'involucro, se ne determina l'accensione, e — nel medesimo tempo — si rendono accessibili il controllo di volume e l'unità altoparlante-microfono.

Per l'installazione della batteria, o per la sua sostituzione, procedere come segue:

- 1 - Far scorrere l'involucro esterno verso il basso, fino al punto di arresto (vedi figura 3). Premere quindi il pulsante di arresto, ed estrarre completamente l'involucro.
- 2 - Collegare la batteria nel modo illustrato alla figura 4 (attenzione alla polarità dei due contatti), e sistemarla quindi nella sua sede.
- 3 - Fare attenzione affinché i terminali della batteria non restino al di fuori dello scompartimento.
- 4 - Rimettere al suo posto l'involucro esterno. Il lato dell'altoparlante deve essere rivolto verso la parte frontale dell'involucro.

La batteria usata per l'alimentazione del rice-trasmettitore consente una durata di circa 8 ore in fun-

zionamento continuo, ed una durata notevolmente maggiore con un uso intermittente. Di conseguenza, ad evitare che la batteria si scarichi inutilmente, è necessario chiudere completamente l'involucro nei periodi di tempo in cui l'apparecchio non viene usato. Si rammenti che — quando la batteria è parzialmente scarica — la riproduzione diventa rumorosa ed occorre pertanto sostituirla.

La figura 5 illustra la posizione del pulsante di arresto, mediante il quale è possibile liberare l'involucro per estrarlo completamente.

### Per trasmettere ...

Non appena l'apparecchio viene messo in funzione estraendolo in parte l'involucro, l'altoparlante produce un tipico soffio che denuncia il funzionamento del ricevitore. Per commutarne il circuito predisponendolo per la trasmissione, è quindi sufficiente esercitare una lieve pressione sul pulsante «parla-ascolta».

Parlare con voce normale, tenendo il microfono alla distanza di circa 10 cm dalle labbra. Si rammenti che — se si parla nel microfono con voce troppo forte — la ricezione risulta certamente distorta.

### Per ricevere ...

Per riportare l'apparecchio alle condizioni di ricezione, basta togliere la pressione dal pulsante «parla-ascolta». Naturalmente, la ricezione avrà luogo solo se qualcuno parla nell'altro trasmettitore col quale si comunica.

Per adattare il volume di riproduzione alla distanza ed alla propria sensibilità, agire sull'apposita manopola visibile alla figura 2. Il volume aumenta ruotando questa manopola in senso anti-orario, ossia verso il basso, nella direzione indicata dal segno a triangolo.

Per evitare confusioni durante ogni comunicazione, è utile avver-

Fig. 3

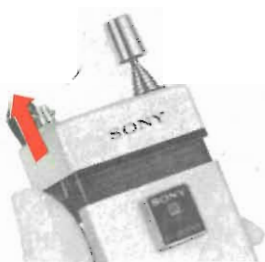


Fig. 4

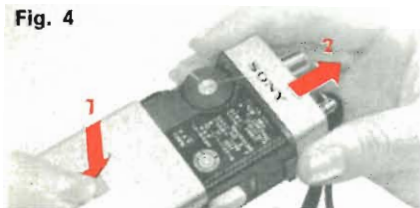


Fig. 5

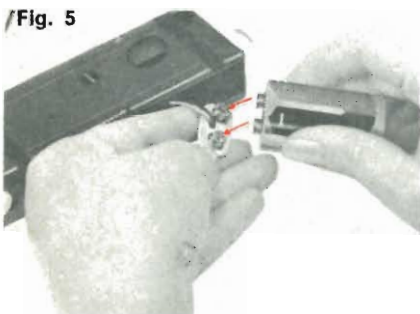
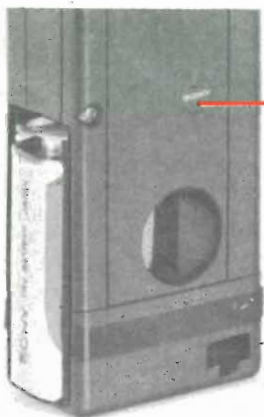
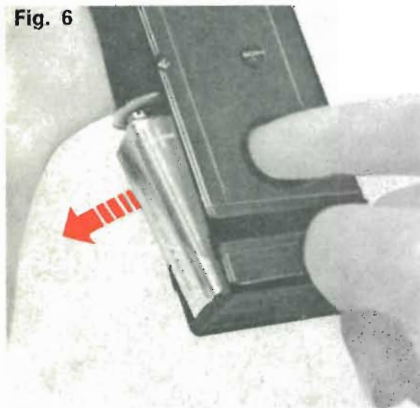


Fig. 6



Vite di fissaggio con sigillo di garanzia

Fig. 7

tire il corrispondente, con la parola «passo», che si è finito di parlare e che si passa all'ascolto. Se si intende chiudere la comunicazione occorre invece dire «passo e chiudo».

Evitare nel modo più assoluto di esporre l'apparecchio a temperature e ad umidità eccessive. Per ottenere il massimo rendimento, l'antenna deve essere estratta per tutta la sua lunghezza, facendo però attenzione a non piegarla ed a non romperla.

Per aumentarne la scorrevolezza e la durata, è consigliabile — di tanto in tanto — lubrificarla con poche gocce di olio anticorrosivo ai siliceni. Ciò, soprattutto se l'apparecchio viene usato al mare o in alta montagna.

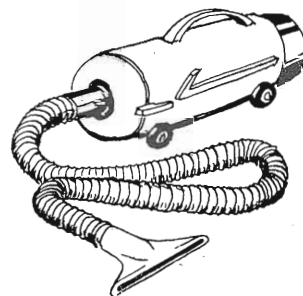
Per pulire l'esterno dell'involucro, usare semplicemente un panno morbido ed asciutto.

Questo rice-trasmettitore, per il cui uso è indispensabile essere in possesso di speciale licenza ministeriale, è particolarmente utile in diverse occasioni. E' un attraente giocattolo per i bambini, ed è prezioso al mare in occasione di brevi gite in barca o in motoscafo, per comunicare con chi è rimasto sulla spiaggia. E' inoltre assai utile agli installatori di antenne, per comunicare con chi si trova in prossimità del ricevitore onde regolare l'orientamento nel modo più opportuno.

Come radiotelefono a portata limitata è inoltre assai utile a chi lavora in prossimità del proprio domicilio, ai geometri, ai capomastri, agli installatori di impianti di varia natura, ecc.

Se trattato con la dovuta cautela, è uno strumento che potrà funzionare senza incertezze di sorta per molti anni.

## Perché usare un aspirapolvere per dissaldare



quando potete usare un dissaldatore **ERSA**

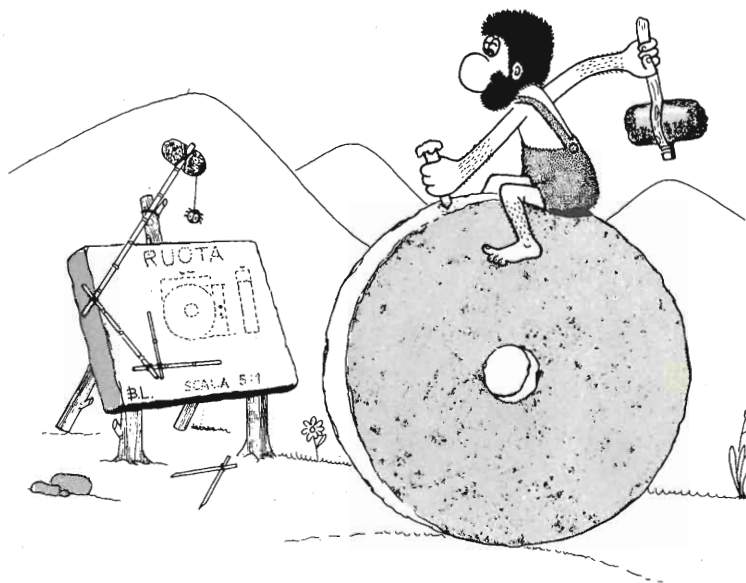


N. G.B.C. LU/6130-00

ERSA 698 Wertheim/Main

# BREVETTI

Chi desidera copia dei presenti brevetti può acquistarla presso l'Ufficio Tecnico Internazionale Brevetti ING. A. RACHELI & C. Viale San Michele del Carso, 4 MILANO - Tel. 468914 - 486450.



n. 798753

Procedimento per la produzione di immagini fotografiche a colori mediante il processo di sbianca dei colori all'argento. Agfa Gevaert

n. 798762

Motore ad induzione con indotto in corto circuito. Transelektro Magyar

n. 798782

Dispositivo di osservazione o di fotografia in spazi chiusi. Commissariat a l'Engine Atomique

n. 798806

Dispositivo di spostamento per apparecchi ottici particolarmente adatto per obiettivi a focale variabile. Scheider und Co

n. 798822

Apparecchio elettrico ad alta reazione particolarmente adatto per tubo a raggi X con schermatura elettrica. N. V. Philips Gloeilampenfabriken

n. 798916

Sistema di controllo, parti dello stesso e simili. Robertshaw Controls

n. 798943

Sistema di comando e di controllo. Automatic Electric Inc., a Nothlake

n. 798993

Materiale fotosensibile a strati. Fuji Shashin Film.

n. 799055

Sistema demodulatore fm. The Magnavox Co a Fort Wayne

n. 799056

Perfezionamento nei sistemi di comunicazione radio a lungo raggio. North American

n. 799061

Dispositivo per fornire promemoria visivi ed altre indicazioni. E.L.B.E. Exeter a Exeter Devon G.B.

n. 799062

Transistor ad effetto di campo di tipo a più elettrodi di controllo isolato e relativi circuiti di impiego. Matsushita Electronics a Osaka

n. 799065

Interruttore Q a laser. Hugues Aircraft

n. 799077

Motore alternativo a corrente continua. Mathew Joseph Warren a Mobile Alabama

n. 799083

Perfezionamento nei generatori di corrente alternata. The English Electric

n. 799090

Sistema ed apparecchiatura perfezionati per la trasmissione a distanza su filo. Communications Patents Ltd a Londra

n. 799092

Perfezionamenti nei cambiadischi. N.V. Philips Gloeilampenfabrik

n. 799096

Trasmissione meccanica adatta per contattori di energia elettrica. The English Electric

n. 799106

Apparecchio per la regolazione continua di grandezze elettriche mediante induzione variabile. Transee-lektro Magyar Villamosaagi

n. 799133

Apparecchio per eseguire copie con il procedimento elettrofotografico. Addressograph Multigraph a Mount Prospect



# assistenza tecnica

Le relative risposte, per lettera o pubblicate in questa rubrica ad insindacabile giudizio della redazione, saranno date secondo l'ordine di arrivo delle richieste stesse.

Sollecitazioni o motivazioni d'urgenza non possono essere prese in considerazione.

Le domande avanzate dovranno essere accompagnate dall'importo di lire 2.000 anche in francobolli a copertura delle spese postali o di ricerca, parte delle quali saranno tenute a disposizione del richiedente in caso non ci sia possibile dare una risposta soddisfacente.

## Sig. BERTONI N. - Alessandria

### Stazioni ad onda corta nel Perù.

I concessionari di stazioni radiofoniche ad onde corte nel Perù superano i 250 pertanto non ci è possibile indicarle i relativi indirizzi.

Pensiamo che notizie al riguardo potrà ottenerle dai seguenti enti:

Organismo Regional Bolivariano de Air (O.R.B.O.) Colmena, 624 Lima - Perù  
 Asociacion Nacional de Radio ameisoras del Peru, Av. Tacna 542 Lima - Perù  
 Junta Permanente de Telecomunicaciones - Esq. Garzilazo de la Vega y 28 de Julio - Lima - Perù.

La stazione francese da Lei udita sulla frequenza di circa 3385 kHz probabilmente appartiene alla Guiana Francese e precisamente Cayenne. Essa annuncia: Ici Cayenne, Office de Radiodiffusion Télévision Française.

L'elenco delle emissioni effettuate dalle stazioni sovietiche può chiederlo direttamente al seguente indirizzo: Radio Moskva, Mosca (URSS).

Sulla gamma di 4025 non esistono emittenti radiofoniche italiane: probabilmente Lei avrà udito un'onda spuria oppure un'onda di combinazione.

## Sig. ZANASI G. - Savona

### Alimentatore con controllo di tensione e di corrente.

La figura 1 si riferisce ad un interessante alimentatore il quale consente di regolare tanto la corrente quanto la tensione.

Se al suo ingresso viene applicata una tensione dell'ordine di 17 V la tensione di

uscita può essere regolata tra 1,5 V e 12 V mentre a sua volta la corrente può essere regolata tra 16 e 300 mA.

La resistenza termica per il dissipatore di calore del transistor BD 109 deve essere di 15 °C/W.

I valori dei vari componenti sono stati indicati direttamente sullo schema elettrico.

Nel prototipo di questo alimentatore sono stati utilizzati transistori della Siemens.

## Sig. RESTA A. - Napoli

### Scatole di montaggio.

Evidentemente se Lei fosse un assiduo lettore delle nostre riviste, come afferma, non Le dovrebbe essere sfuggito il fatto

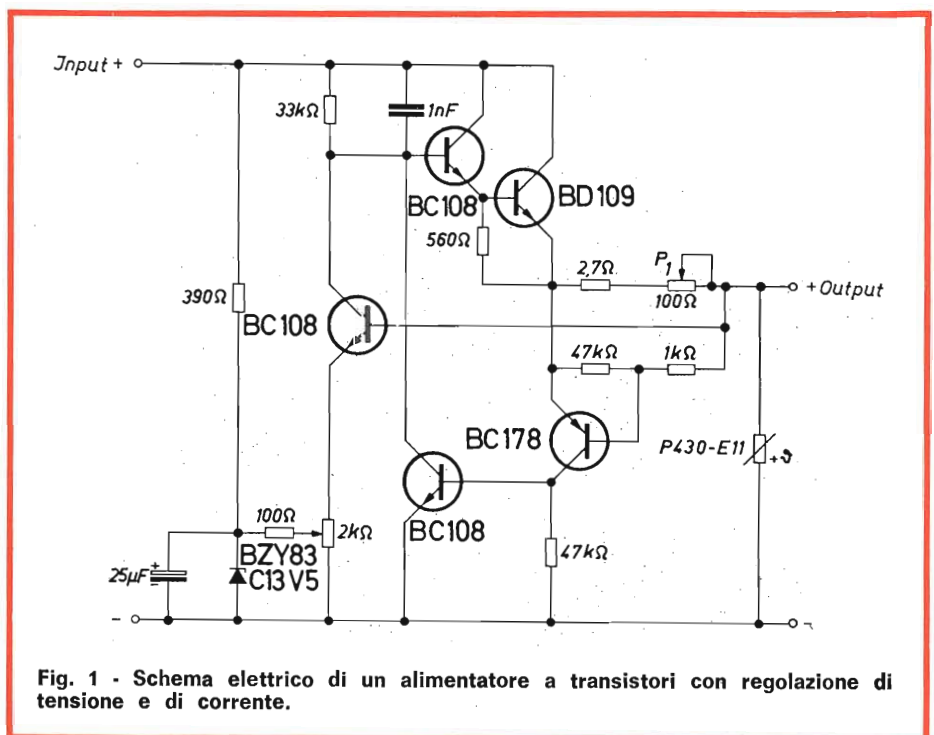


Fig. 1 - Schema elettrico di un alimentatore a transistori con regolazione di tensione e di corrente.

che da molto tempo in ogni numero di SELEZIONE RADIO TV e di SPERIMENTARE, pubblichiamo la descrizione completa di una o due scatole di montaggio della serie HIGH-KIT.

Queste scatole di montaggio, come Lei desidera, consentono di realizzare gradualmente e con una spesa assai modesta la

attrezzatura necessaria per impiantare un laboratorio, oltre ad altri apparecchi della massima utilità che aiutano sovente a risolvere dei problemi che talvolta possono sembrare insolubili.

Le scatole HIGH-KIT, che sono distribuite dalla G.B.C., sono complete di tutti i componenti indispensabili per il montag-

gio, compresi i conduttori per effettuare eventuali collegamenti ed il circuito stampato, oltre ad istruzioni molto dettagliate comprensive delle riproduzioni fotografica e serigrafica della piastrina del circuito stampato stesso.

Come può rilevare dal listino che abbiamo provveduto a farle inviare a parte di questa serie fanno parte molti strumenti di misura come capacimetro a ponte, generatore ad alta e bassa frequenza, Sweep-Tv millivoltmetro, signal-tracer, wattmetro, una vastissima serie di alimentatori stabilizzati, carica batterie, amplificatori di bassa ed alta frequenza, temporizzatori, ricevitori, trasmettitori ed altri numerosi apparecchi.

Altri montaggi di notevole interesse sono attualmente in preparazione, come ad esempio un tasto elettronico, un organo elettronico di grande classe, rice-trasmettitori per radio comando proporzionale ecc.

**Sig. BERARDI N. - Roma**

**Forma d'onda di segnali ripetitivi.**

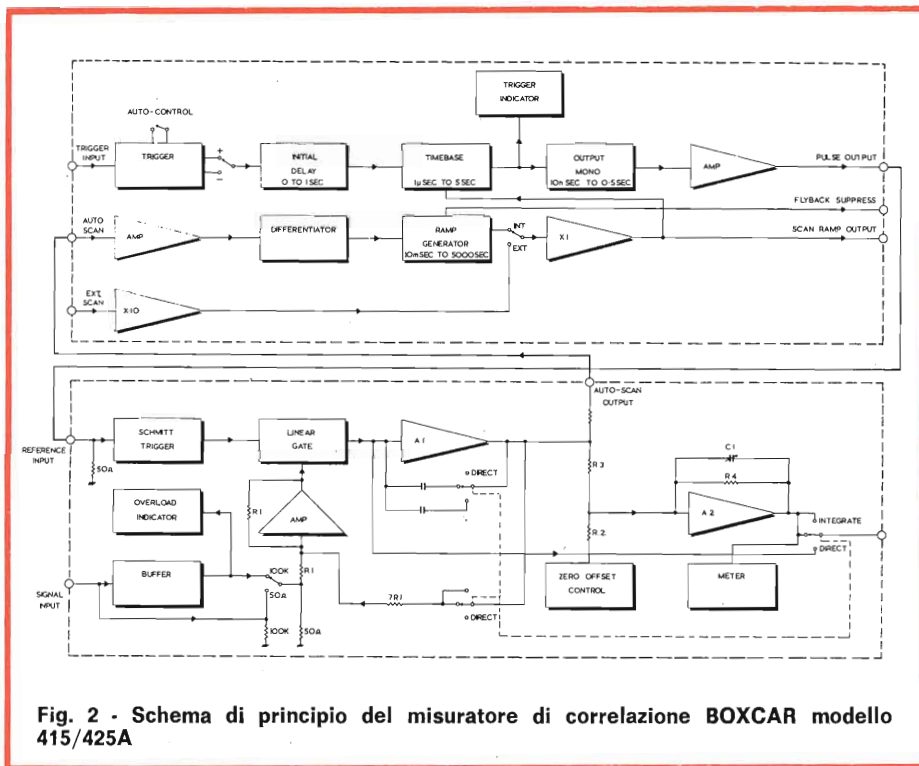
Fra le apparecchiature più moderne che rispondano ai requisiti da Lei richiesti si può annoverare il rivelatore BOXCAR modello 415/425A costruito dalla BROOKDEAL rappresentata in Italia dalla ditta Ing. M. Vianello, Via L. Anelli 13 Milano.

Si tratta di uno strumento di correlazione, il cui schema a blocchi è mostrato in figura 2, basato sulla tecnica di campionamento (sampling) che serve a rivelare per l'appunto la forma d'onda dei segnali ripetitivi che sono coperti dal rumore, quando sia disponibile un riferimento coerente con la cadenza di ripetizione del segnale stesso. Esso utilizza una gate (cioè una porta) che viene aperta per campionare una piccola porzione della forma d'onda di ogni ciclo. Questa informazione media così ottenuta consente di avere all'uscita il valore medio della porzione della forma d'onda che è stata campionata.

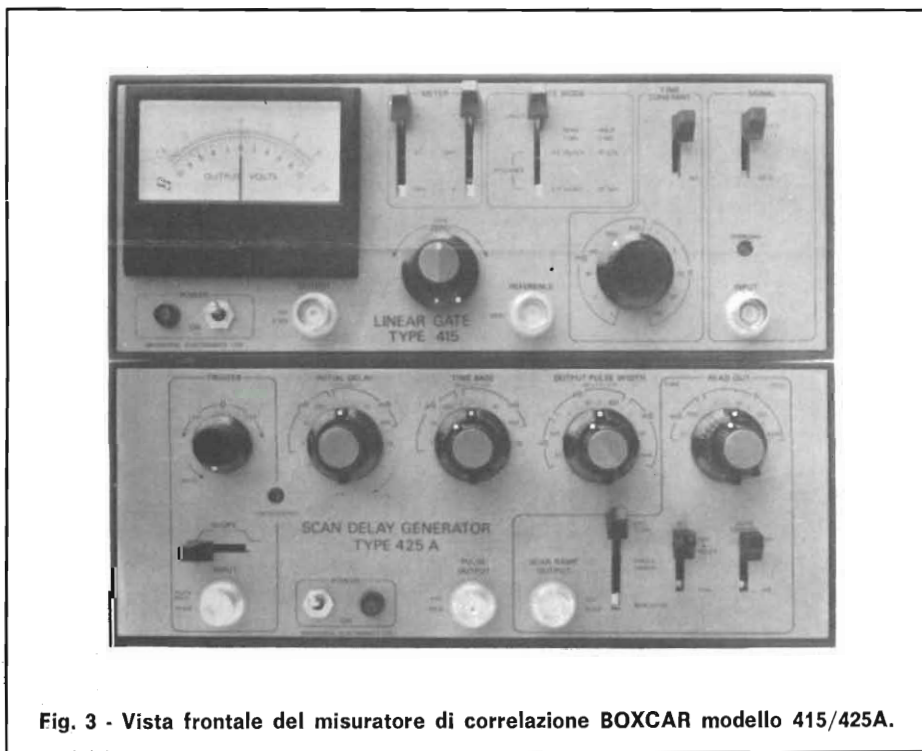
Il campionamento è ritardato progressivamente, rispetto al segnale di riferimento, ad ogni ciclo successivo e pertanto si ottiene una rappresentazione a due dimensioni della completa forma d'onda, che può essere rappresentata su un registratore X-Y. Questo apparecchio, in considerazione delle sue doti di alta linearità, viene anche impiegato per registrare forme d'onde libere da rumore.

Il BOXCAR pertanto, è molto utile per effettuare le misure di laboratorio da Lei desiderate, tanto più che permette anche di esaminare la forma impulsiva e la brusca variazione di un segnale oltre alle normali onde sinusoidali. Esso quindi, è anche indicato per eseguire misure di decadimento di eccitazione dei Laser, per misurare i tempi di rilassamento degli spazi intermolecolari, i decadimenti di fluorescenza ecc.

Il BOXCAR è costituito da due unità ed il suo costo si aggira sulle 650 lire sterline.

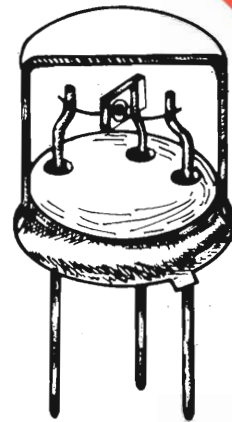


**Fig. 2 - Schema di principio del misuratore di correlazione BOXCAR modello 415/425A**



**Fig. 3 - Vista frontale del misuratore di correlazione BOXCAR modello 415/425A.**

# PRONTUARIO DEI TRANSISTORI



settima parte

In questo numero continuiamo la pubblicazione, iniziata sul numero 3-1970, di alcuni circuiti fondamentali di un certo numero di transistor, che riteniamo possano interessare la quasi totalità dei nostri Lettori.

Per maggior chiarezza questi schemi vengono pubblicati, suddivisi in gruppi, secondo il seguente ordine:

- Amplificatori per deboli segnali A.F.
- Amplificatori R.F. e I.F.
- Amplificatori di potenza A.F.
- Convertitori

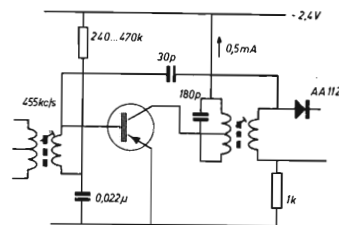
Ogni schema è valido solamente per i valori specificati di impedenza di entrata e di carico.

#### Elenco delle abbreviazioni usate:

A.G.C.	controllo automatico di guadagno
Ampl.	amplificatore
Ant.	antenna
Cath. pict.	tubo catodico
Chan	canale
$C_n$	condensatore di neutralizzazione
Conv.	convertitore
$C_p$	condensatore di padding

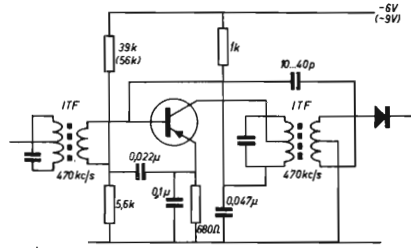
d.	distorsione armonica totale
$I_c$	corrente di collettore
$I_{cm}$	massima corrente di collettore
$I_{cr}$	corrente di collettore di riposo
$I_e$	corrente di emettitore
$I_{in}$	corrente del segnale di entrata
IF	media frequenza
IFT	trasformatore I.F.
Mix	miscelatore
Omitted	omissis
Osc	oscillatore
$P_{in}$	potenza del segnale di entrata
$R_L$	resistenza totale di carico di ohm
$R_s$	resistenza c.c. dell'avvolgimento secondario
$R_{sp}$	resistenza c.c. dell'altoparlante
$V_{in}$	tensione del segnale d'entrata
$Z_c$	impedenza di collettore
$Z_{cc}$	impedenza collettore-collettore
$Z_{in}$	impedenza d'entrata
$Z_m$	impedenza del microfono
$Z_t$	impedenza della cuffia

## AMPLIFICATORI R.F. E I.F.

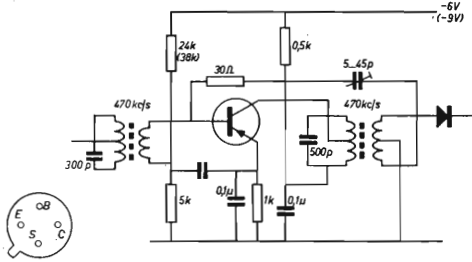


AF128

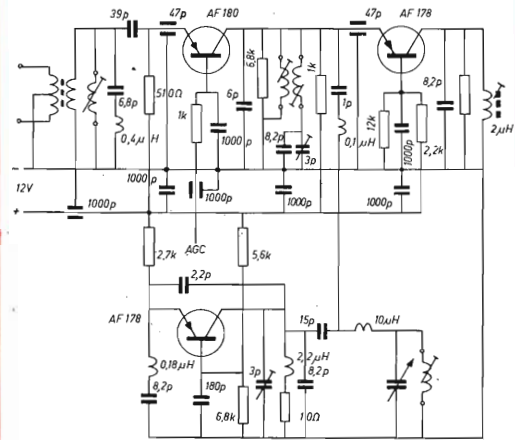
AF133



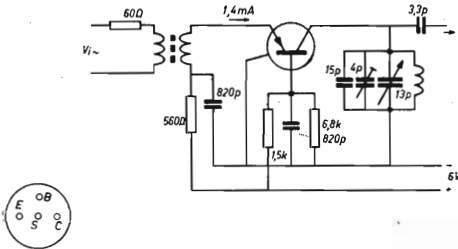
AF137



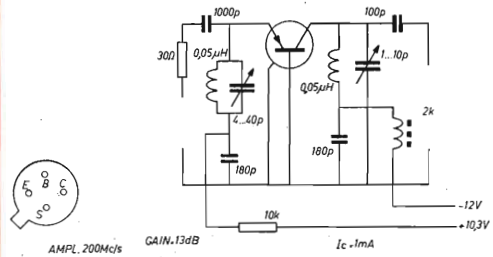
AF178  
AF180



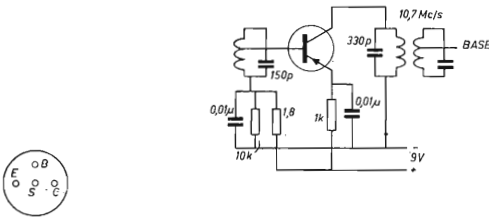
AF164



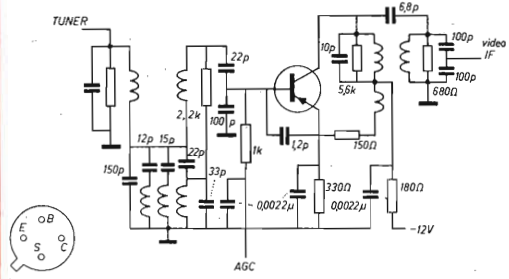
AF178



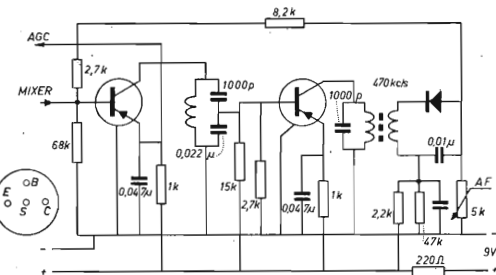
AF166



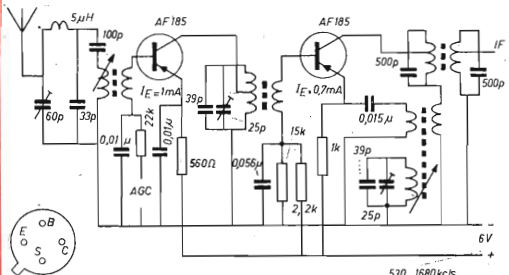
AF181



AF171

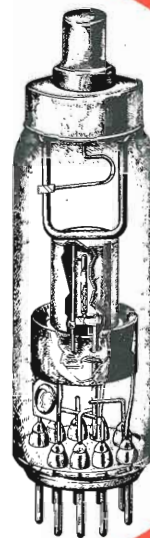


AF185





# PRONTUARIO DELLE VALVOLE ELETTRONICHE



settima parte

In questo numero continuiamo la pubblicazione, iniziata sul numero 3-1970, di un notevole numero di schemi d'impiego di valvole elettroniche, sia europee che americane, per radio ed amplificatori e di alcuni dati riguardanti i tubi a raggi catodici per TV ed oscillografi.

Questi schemini illustrano in forma elementare le caratteristiche tecniche più importanti e per quale applicazione ogni valvola è stata progettata.

Per maggior chiarezza i vari tipi di valvole vengono pubblicate suddivise in gruppi, secondo il seguente ordine:

- **Tyratron**
- **Diodi raddrizzatori e rivelatori**
- **Triodi**
- **Tetrodi e pentodi**
- **Valvole di potenza**
- **Convertitori di frequenza**
- **Valvole multiple**
- **Tubi a raggi catodici**

Le caratteristiche riportate sono quelle ricavate, in generale, sulla base delle tensioni anodiche di 250 V per le valvole impiegate solitamente in c.a. a 90 V per quelle previste per alimentazione in c.c.

Le uniche eccezioni riguardano valvole in cui la tensione anodica ammissibile è inferiore ai citati 225 e 90 V e quelle in cui la Casa costruttrice indica dati riferiti ad una tensione diversa

## Elenco delle abbreviazioni usate

6.3

0.3

10

7k 4W

A  
AVR  
BOOSTER

d  
EHT

I<sub>a</sub>  
I<sub>d</sub>  
I<sub>c</sub>

tensione di alimentazione in volt  
a. corrente di riscaldamento in ampere  
b. corrente anodica e di griglia schermo in milli-ampere  
tensione di segnale in volt (valore effettivo)  
resp. tensione alternata da raddrizzare  
resistenza di carico in kohm e potenza d'uscita in watt  
amplificatore di tensione  
regolazione automatica di volume  
diode economico in generatori a deflessione per TV  
distorsione totale con valore dato in V<sub>o</sub>.  
tensione molto elevata per tubo di riproduzione in connessioni TV  
corrente anodica  
valore di picco della corrente anodica  
corrente continua da fornirsi dal diodo  
corrente di griglia schermo

I<sub>h</sub>  
k  
M  
mA  
P<sub>a</sub> (W<sub>s</sub>)  
P<sub>o</sub>  
R<sub>a</sub>  
R<sub>oa</sub>  
R<sub>eq</sub>  
R<sub>g1</sub>  
R<sub>g1</sub>  
R<sub>g2</sub>  
R<sub>i</sub>  
R<sub>k</sub>  
R<sub>t</sub>  
S  
S<sub>c</sub>  
S<sub>H</sub>  
S<sub>p</sub>  
S<sub>T</sub>  
S<sub>Te</sub>  
V  
V<sub>a</sub>  
V<sub>a inv. p</sub>  
V<sub>b</sub>  
V<sub>d</sub>  
V<sub>g</sub>  
V<sub>g1</sub>  
V<sub>g3</sub>  
V<sub>g4</sub>  
V<sub>o</sub>  
V<sub>o max</sub>  
W  
W<sub>a</sub> (Pa)  
μ  
μA  
μ<sub>g2 g1</sub>  
Ω

corrente catodica (I<sub>a</sub> + I<sub>g2</sub>)  
kΩ (1000 Ω)  
MΩ (1.000.000 Ω)  
milliampere (0,001 ampere)  
dissipazione anodica  
potenza d'uscita  
resistenza di carico anodica  
resistenza di carico anodica (da placca a placca) per l'impiego in «push-pull»  
resistenza equivalente di rumore alla griglia di comando  
resistenza di griglia di comando  
resistenza di griglia di comando della prossima valvola  
resistenza di griglia schermo  
resistenza interna  
resistenza catodica  
resistenza totale di alimentazione  
pendenza  
pendenza di conversione  
pendenza di heptodo  
pendenza di pentodo  
pendenza di triodo  
pendenza di tetrodo  
volt  
tensione anodica  
valore massimo della tensione anodica nella direzione di blocco  
tensione di alimentazione  
valore effettivo della tensione alternata da raddrizzare  
tensione di griglia  
tensione di griglia di comando  
tensione alla 3.a griglia  
tensione alla 4.a griglia  
tensione di entrata  
tensione di uscita  
tensione di uscita all'inizio della corrente di griglia  
watt  
dissipazione anodica  
1. coefficiente d'amplificazione  
2. con condensatore: microfarad  
micro-ampere  
coefficiente d'amplificazione della griglia di comando riguardo alla griglia schermo  
ohm

<p><b>6AX7</b></p>	<p> <math>S = 1.6 \text{ mA/V}</math>  <math>\mu = 100</math>  <math>R_i = 62.5 \text{ k}</math>  <math>P_a = \text{max. } 2 \times 1 \text{ W}</math>  <math>R_{eq} =</math> </p>	<p> <math>S = 6.8 \text{ mA/V}</math>  <math>\mu = 43</math>  <math>R_i = 6.3 \text{ k}</math>  <math>P_a = \text{max. } 1.5 \text{ W}</math>  <math>R_{eq} =</math> </p>	<p><b>6BN4</b></p>
<p><b>6BC4</b></p>	<p> <math>S = 10 \text{ mA/V}</math>  <math>\mu = 48</math>  <math>R_i = 4.8 \text{ k}</math>  <math>P_a = \text{max. } 2.5 \text{ W}</math>  <math>R_{eq} =</math> </p>	<p> <math>S = 6.4 \text{ mA/V}</math>  <math>\mu = 39</math>  <math>R_i = 6.3 \text{ k}</math>  <math>P_a = \text{max. } 2 \times 2 \text{ W}</math>  <math>R_{eq} =</math> </p>	<p><b>6BQ7A</b></p>
<p><b>6BC8</b></p>	<p> <math>S = 6.2 \text{ mA/V}</math>  <math>\mu = 35</math>  <math>R_i = 5.8 \text{ k}</math>  <math>P_a = \text{max. } 2 \text{ W}</math>  <math>R_{eq} =</math> </p>	<p> <math>S = 7.2 \text{ mA/V}</math>  <math>\mu = 36</math>  <math>R_i = 5 \text{ k}</math>  <math>P_a = \text{max. } 2 \times 2 \text{ W}</math>  <math>R_{eq} =</math> </p>	<p><b>6BS8</b></p>
<p><b>6BF6</b></p>	<p> <math>S = 1.9 \text{ mA/V}</math>  <math>\mu = 16</math>  <math>R_i = 8.5 \text{ k}</math>  <math>W_a = \text{max. } 2.5 \text{ W}</math> </p>	<p> <math>S = 7.6 \text{ mA/V}</math>  <math>\mu = 10</math>  <math>R_i = 1.3 \text{ k}</math>  <math>P_a = \text{max. } 2 \times 10 \text{ W}</math>  <math>R_{eq} =</math> </p>	<p><b>6BX7</b></p>
<p><b>6BK6</b></p>	<p> <math>S = 1.6 \text{ mA/V}</math>  <math>\mu = 100</math>  <math>R_i = 62.5 \text{ k}</math>  <math>W_a = \text{max. } 1 \text{ W}</math> </p>	<p> <math>S = 6.8 \text{ mA/V}</math>  <math>\mu = 38</math>  <math>R_i = 5.6 \text{ k}</math>  <math>P_a = \text{max. } 2 \times 2 \text{ W}</math>  <math>R_{eq} =</math> </p>	<p><b>6BZ7</b></p>
<p><b>6BK7A</b></p>	<p> <math>S = 9.3 \text{ mA/V}</math>  <math>\mu = 43</math>  <math>R_i = 4.6 \text{ k}</math>  <math>P_a = \text{max. } 2.7 \text{ W}</math>  <math>R_{eq} =</math> </p>	<p> <math>S = 8 \text{ mA/V}</math>  <math>\mu = 4.5</math>  <math>R_i = 5.6 \text{ k}</math>  <math>P_a = \text{max. } 2 \times 2.2 \text{ W}</math>  <math>R_{eq} =</math> </p>	<p><b>6BZ8</b></p>
<p><b>6BL7</b></p>	<p> <math>S = 7 \text{ mA/V}</math>  <math>\mu = 15</math>  <math>R_i = 2.15 \text{ k}</math>  <math>P_a = \text{max. } 10 \text{ W}</math>  <math>R_{eq} =</math> </p>	<p> <math>S = 2.2 \text{ mA/V}</math>  <math>\mu = 17</math>  <math>R_i = 7.7 \text{ k}</math>  <math>W_a = \text{max. } 3.5 \text{ W}</math> </p>	<p><b>6C4</b></p>

6C5	<p>S=2mA/V  <math>\mu=20</math>  <math>R_i=10k</math>  <math>W_a=\max. 2.5W</math></p> <p>I.O.</p>	<p>S=11,5mA/V  <math>\mu=36</math>  <math>R_i=3,1k</math>  <math>P_a=\max. 1W</math>  <math>Req.=</math></p> <p>NUVISTOR</p>	6DV4
6C8	<p>S=16mA/V  <math>\mu=36</math>  <math>R_i=22,5k</math>  <math>P_a=\max. 2 \times 1W</math>  <math>Req.=</math></p> <p>I.O.</p>	<p>S=4,7mA/V  <math>\mu=14</math>  <math>R_i=2k</math>  <math>P_a=\max. 2,3W</math>  <math>Req.=</math></p> <p>B7G</p>	6DZ4
6CG7	<p>S=2,5mA/V  <math>\mu=20</math>  <math>R_i=77k</math>  <math>P_a=\max. 2 \times 3,5W</math>  <math>Req.=</math></p> <p>B9A</p>	<p>S=10,5mA/V  <math>\mu=80</math>  <math>R_i=8k</math>  <math>P_a=\max. 2,2W</math>  <math>Req.=</math></p> <p>B7G</p>	6ER5
6CK4	<p>S=5,5mA/V  <math>\mu=6,6</math>  <math>R_i=1,2k</math>  <math>P_a=\max</math>  <math>Req.=</math></p> <p>I.O.</p>	<p>S=9mA/V  <math>\mu=75</math>  <math>R_i=8k</math>  <math>P_a=\max. 2,2W</math>  <math>Req.=</math></p> <p>B7G</p>	6ES5
6CW4	<p>S=9,8mA/V  <math>\mu=62</math>  <math>R_i=6,3k</math>  <math>P_a=\max. 1W</math>  <math>Req.=</math></p> <p>NUVISTOR</p>	<p>S=12,5mA/V  <math>\mu=</math>  <math>R_i=2,5k</math>  <math>P_a=\max. 2 \times 1,8W</math>  <math>Req.=</math></p> <p>B9A</p>	6ES8
6DS4	<p>S=9mA/V  <math>\mu=62</math>  <math>R_i=69k</math>  <math>P_a=\max. 1W</math>  <math>Req.=</math></p> <p>NUVISTOR</p>	<p>S=1,5mA/V  <math>\mu=100</math>  <math>R_i=62,5k</math>  <math>P_a=\max. 2 \times 1,2W</math>  <math>Req.=</math></p> <p>B9A</p>	6EU7
6DT8	<p>S=5,5mA/V  <math>\mu=60</math>  <math>R_i=10,9k</math>  <math>P_a=\max. 2 \times 2,5W</math>  <math>Req.=</math></p> <p>B9A</p>	<p>S=11,5mA/V  <math>\mu=60</math>  <math>R_i=5,2k</math>  <math>P_a=\max. 2,5W</math>  <math>Req.=</math></p> <p>B9A</p>	6EV7

6F5	<p> <math>S=1,5\text{mA/V}</math>  <math>\mu=100</math>  <math>R_i=66\text{k}</math>  <math>W_a=</math> </p>	6GK5
6F8	<p> <math>S=2,6\text{mA/V}</math>  <math>\mu=20</math>  <math>R_i=7,7\text{k}</math>  <math>P_a=\text{max. } 2 \times 2,5\text{W}</math>  <math>Req.=</math> </p>	6GU7
6FH5	<p> <math>S=9\text{mA/V}</math>  <math>\mu=50</math>  <math>R_i=5,6\text{k}</math>  <math>P_a=\text{max. } 2,2\text{W}</math>  <math>Req.=</math> </p>	6HA5
6FM7	<p> <b>A</b>  <math>S=6\text{mA/V}</math>  <math>\mu=5,5</math>  <math>R_i=920</math>  <math>P_a=\text{max. } 10\text{W}</math>  <math>Req.=</math> </p> <p> <b>B</b>  <math>S=2,2\text{mA/V}</math>  <math>\mu=66</math>  <math>R_i=30\text{k}</math>  <math>P_a=\text{max. } 1\text{W}</math>  <math>Req.=</math> </p>	6HM5
6FQ5A	<p> <math>S=12\text{mA/V}</math>  <math>\mu=74</math>  <math>R_i=6,3\text{k}</math>  <math>P_a=\text{max. } 2,5\text{W}</math>  <math>Req.=</math> </p>	6K11 6Q11
6FQ7	<p> <math>S=2,6\text{mA/V}</math>  <math>\mu=20</math>  <math>R_i=7,7\text{k}</math>  <math>P_a=\text{max. } 2 \times 4\text{W}</math>  <math>Req.=</math> </p>	6J4
6FW8	<p> <math>S=13\text{mA/V}</math>  <math>\mu=33</math>  <math>R_i=2,5\text{k}</math>  <math>P_a=\text{max. } 2 \times 2,2\text{W}</math>  <math>Req.=</math> </p>	6J5

(continua)



# analizzatore universale V 33

- Sensibilità 20.000  $\Omega/V$
- Dispositivo di protezione
- 44 portate

## caratteristiche

**Tensioni c.c.:** 0,3 - 1 - 3 - 10 - 30 - 100 - 300 - 1.000 - 3.000 V f.s. (20.000  $\Omega/V$ ).

**Tensioni c.a.:** 3 - 10 - 30 - 100 - 300 - 1.000 - 3.000 V f.s. (2.000  $\Omega/V$ ).

**Tensione c.a. (misuratore di uscita):** 3 - 10 - 30 - 100 - 300 - V f.s.; -10 +51 dBm.

**Correnti c.c.:** 50  $\mu A$  - 1 - 3 - 10 - 30 - 100 - 300 mA - 1 - 3 A f.s.

**Correnti c.a.:** 1 - 3 - 10 - 100 - 300 mA - 1 - 3 A f.s.

**Resistenze:** fino a 50 M $\Omega$  in 6 portate. Valori di centro scala: 7  $\Omega$  - 70  $\Omega$  - 700  $\Omega$  - 7.000  $\Omega$  - 70 k $\Omega$  - 700 k $\Omega$ .

**Dimensioni:** 140 x 210 x 75 mm - **Peso:** 1,5 kg

**U N A O H M**



della START S.p.A.

**STRUMENTI DI MISURA E DI CONTROLLO ELETTRONICI**  **ELETTRONICA PROFESSIONALE**

Stabilimento e Amministrazione: 20068 Peschiera Borromeo - Plasticopoli (Milano) -  Telef.: 9150424/425/426

# scoprite un nuovo mondo con le luci psichedeliche

## HIGH-KIT



150 W	800 W
UK 720	UK 745
L. 6.500	L. 7.500



150 W	800 W
UK 725	UK 750
L. 6.500	L. 7.500



150 W	800 W
UK 730	UK 755
L. 6.500	L. 7.500



150 W	800 W
UK 735	UK 740
L. 6.500	L. 7.500



### GRUPPI PER LUCI PSICHEDELICHE

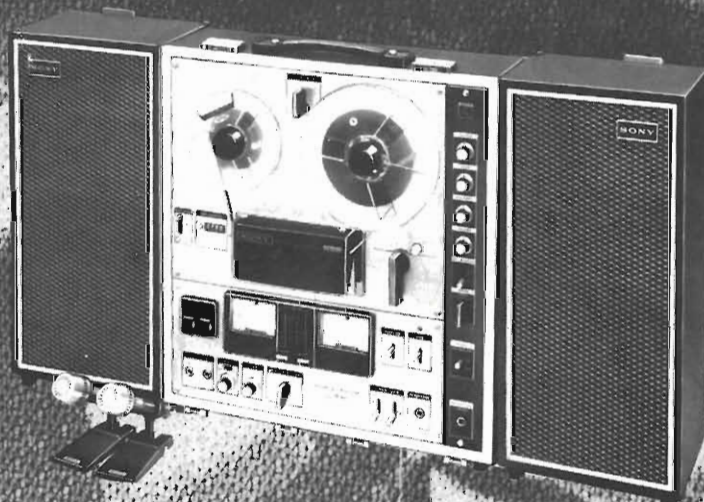
POTENZA MASSIMA 150 W CAD.		FUNZIONAMENTO DIPENDENTE DALLA FREQUENZA MUSICALE	POTENZA MASSIMA 800 W CAD.	
PREZZO	TIPO		TIPO	PREZZO
L. 6.500	UK 720	Sensibile alle frequenze acute - Impiego con lampade blu Sensibile alle frequenze medie - Impiego con lampade gialle Sensibile alle frequenze basse - Impiego con lampade rosse	UK 745	L. 7.500
L. 6.500	UK 725		UK 750	L. 7.500
L. 6.500	UK 730		UK 755	L. 7.500

### LUCI PSICHEDELICHE CASUALI

POTENZA MASSIMA 150 W		FUNZIONAMENTO INDIPENDENTE DALLA FREQUENZA MUSICALE	POTENZA MASSIMA 800 W	
PREZZO	TIPO		TIPO	PREZZO
L. 6.500	UK 735	Impiego con lampade di diverso colore	UK 740	L. 7.500

Escluso il contenitore

# registratore sony - TC - 630 un centro stereofonico nella vostra abitazione



Il nuovissimo registratore Sony TC-630 interamente transistorizzato, costituisce un vero e proprio «centro stereofonico». Esso offre all'amatore più raffinato prestazioni elevatissime, flessibilità d'impiego e la robustezza tipica degli apparecchi professionali. Il TC-630 risponde pienamente alle norme internazionali HI-FI ed è adatto per la registrazione mono e stereo su nastri magnetici standard a 4 tracce.

#### PRINCIPALI CARATTERISTICHE:

A 4 tracce, stereo o mono ● 3 velocità: 19 - 9,5 - 4,8 cm/s ● Risposta di frequenza: 30 ÷ 22.000 Hz a 19 cm/s - 30 ÷ 13.000 Hz a 9,5 cm/s - 30 ÷ 10.000 Hz a 4,8 cm/s ● Rapporto segnale/disturbo: 50 dB ● Distorsione armonica: 1,2% ● Controllo del livello di registrazione su ciascun canale mediante microamperometri ● Controlli: toni alti, toni bassi, bilanciamento, volume ● Dispositivo effetto eco e SOUND-ON-SOUND ● Entrate per: microfono, ausiliario, sintonizzatore, fono ● Uscite per: altoparlanti, cuffia, linea ● Potenza di uscita: 20 W per canale con altoparlante da 8 Ω - 10 W per canale con altoparlante da 16 Ω ● Alimentazione: 100 - 110 - 117 - 125 - 220 - 240 V - 50/60 Hz ● Completo di 2 altoparlanti posti nei coperchi del registratore e di due microfoni ● Dimensioni totali: 454 x 506 x 294 ● ZZ/8770-00.

# SONY®

# è arrivato un hi-fi



composto da

Beomaster	3000
Beogram	1000
2 Beovox	3000
2 Beovox	2500



reperibile presso tutti i punti di vendita della **G.B.C.**  
italiana